



# Reservdelskatalog

## Terri 3 HW 8WD





# INNEHÅLL

<b>1</b>	<b>INLEDNING</b> .....	<b>1</b>
<b>2</b>	<b>SYMBOLFÖRKLARING</b> .....	<b>3</b>
	Symbolförklaring.....	3
<b>3</b>	<b>MOTOR</b> .....	<b>7</b>
	Motorfästen .....	7
	Avgassystem.....	9
	Kylsystem .....	11
	Kylsystem .....	13
	Drivremmar .....	17
	Pumpanslutning .....	19
	Värmesystem (med Eberspächer).....	21
	Bränslesystem.....	23
	Bränslesystem.....	27
	Luft- och bränslefilter .....	31
	Oljefilter och avtappning .....	33
<b>4</b>	<b>HYDRAULSYSTEM</b> .....	<b>35</b>
	Identifiering av slang .....	35
	Hydraultank (A) .....	37
	Hydraultank (A) .....	41
	Hydraulpump (B) .....	45
	Körventil (C) .....	47
	Körventil (C) .....	51
	Blockeringsventil drän (D) .....	55
	Ventilblock dränering vagn (E) .....	57
	Fördelningsblock främre boggi (F) .....	59
	Fördelningsblock främre boggi (F).....	61
	Fördelningsblock bakre boggi (G) .....	63
	Pilotblock (H).....	65
	Pilotblock (H).....	67
	Hjulmotor, hjul utan broms (A).....	69
	Hjulmotor, hjul utan broms (I) – svetsad boggi .....	71
	Hjulmotor, hjul utan broms (I) – gjuten boggi .....	73
	Hjulmotor, hjul med broms (J) – svetsad boggi .....	75
	Hjulmotor, hjul med broms (J) – gjuten boggi.....	77
	Termostatblock (K).....	79
	Termostatblock (K).....	81
	Hydrauloljekylare .....	83
	Hydrauloljekylare .....	85
	Skottgenomgång .....	87
	Skottgenomgång .....	89
	Reduceringsblock .....	91
	Ventilblock, midjelåsning .....	93
	Midjelåsacylindrar.....	95
	Styrcylindrar .....	97
	Hyttlyft, ventil och pump .....	99
	Stege.....	101
	Stege.....	103
	Kranventil med anslutningar .....	105
	Kranventil - P30T/P40T - FW - P40T/P61T - HW .....	107
	Kranventil - P40 - HT.....	111
	Kranventil - P40T/P61T - HW .....	115
<b>5</b>	<b>KRAN</b> .....	<b>119</b>
	Krantilt, fyrkantig kranfot.....	119
	Anslutningar lyft, vridcylindrar och ackumulatorer .....	121
	Anslutningar lyft, vridcylindrar och ackumulatorer .....	123
	Kran P40 Kombi/skördare .....	125
	Kran P40 Kombi/skördare .....	131
	Kran P40T skördare med utskjut .....	135

Kran P61T skördare med utskjut .....	141
Länk / Svängdämpare .....	145
Axel .....	149
Rotator .....	151
<b>6 RAM OCH KAROSSERI .....</b>	<b>153</b>
Huv, gångjärn och batterihylla .....	153
Hyttspärr .....	161
Ramled/Styrled .....	163
Midjgivare och skyddsslang för belysningskabel .....	167
Båge ventilpaket, utan gummiduk .....	169
Båge ventilpaket, med gummiduk .....	171
Vagn .....	173
Hjulupphängning, svetsad boggi – Black Bruin .....	177
Hjulupphängning, svetsad boggi – Poclain .....	181
Hjulupphängning, gjuten boggi – Poclain .....	183
<b>7 HYTT .....</b>	<b>185</b>
Fönster, dörrar och luckor .....	185
Hytt, utvändig .....	189
Klimatanläggning ECC-sats .....	193
Solskyddsgardiner .....	197
<b>8 STOL .....</b>	<b>199</b>
<b>9 ELSYSTEM .....</b>	<b>203</b>
Strömställare mm. invändigt i hytt .....	203
Strömställare mm. invändigt i hytt .....	207
Gaspedal, flyttbar .....	211
Spakpalett, vänster .....	213
Spakpalett, höger .....	215
Spakpalett, höger .....	217
Elcentral .....	219
Elcentral .....	223
Motorstyrningsbox .....	225
Belysning och torkarmotorer .....	227
<b>10 AGGREGAT .....</b>	<b>229</b>
Log Max 2000T, Fällänk .....	229
<b>11 ÖVRIGT OCH EXTRA UTRUSTNING .....</b>	<b>231</b>
Drivband och kedjor .....	231
Stubbehandling .....	233
Elektrisk frontvinsch .....	235
Hydraulisk frontvinsch .....	237
Brandsläckare .....	239
Brandsläckningssystem .....	241
Motorvärmare Eberspächer Hydronic S3 24V .....	243
Verktyg och övrigt .....	245
Skyltar och dekaler .....	247
Färg .....	249
<b>12 HYDRAULSCHEMA .....</b>	<b>251</b>
Rev B .....	251
Körventil 8WD .....	253
<b>INDEX .....</b>	<b>254</b>



# 1 INLEDNING

TERRI arbetar ständigt med att förbättra sina maskiner och därför förbehåller vi oss rätten att ändra data och utrustning, liksom även instruktioner för underhåll och övriga åtgärder.

Reservdelskatalogen är utformad för att gälla för TERRI:s samtliga marknader och utrustningsnivåer och vi ber dig därför att bortse från de avsnitt som inte är aktuella för just din maskin.

Under garantitiden ska **endast** TERRI:s original reservdelar användas för att säkertställa maskinens funktion och upprätthålla garantierna under hela garantitiden.

## Obs!

om delen har ett bindestreck istället för eller framför siffran i "Pos-kolumnen" så ingår delen i närmast ovan nämnda del utan bindestreck, men den är köpbar även som lös reservdel.

**Vid beställning av reservdelar, ange alltid maskinens serienummer.**

**Vid beställning av hydraulslang, kontrollera alltid längd och typ av kopplingar på den befintliga slangen före beställning.**

**För reservdelsbeställning kontakta:**

**reservdelar@terri.se**

Bäckgatan 32, Box 151,

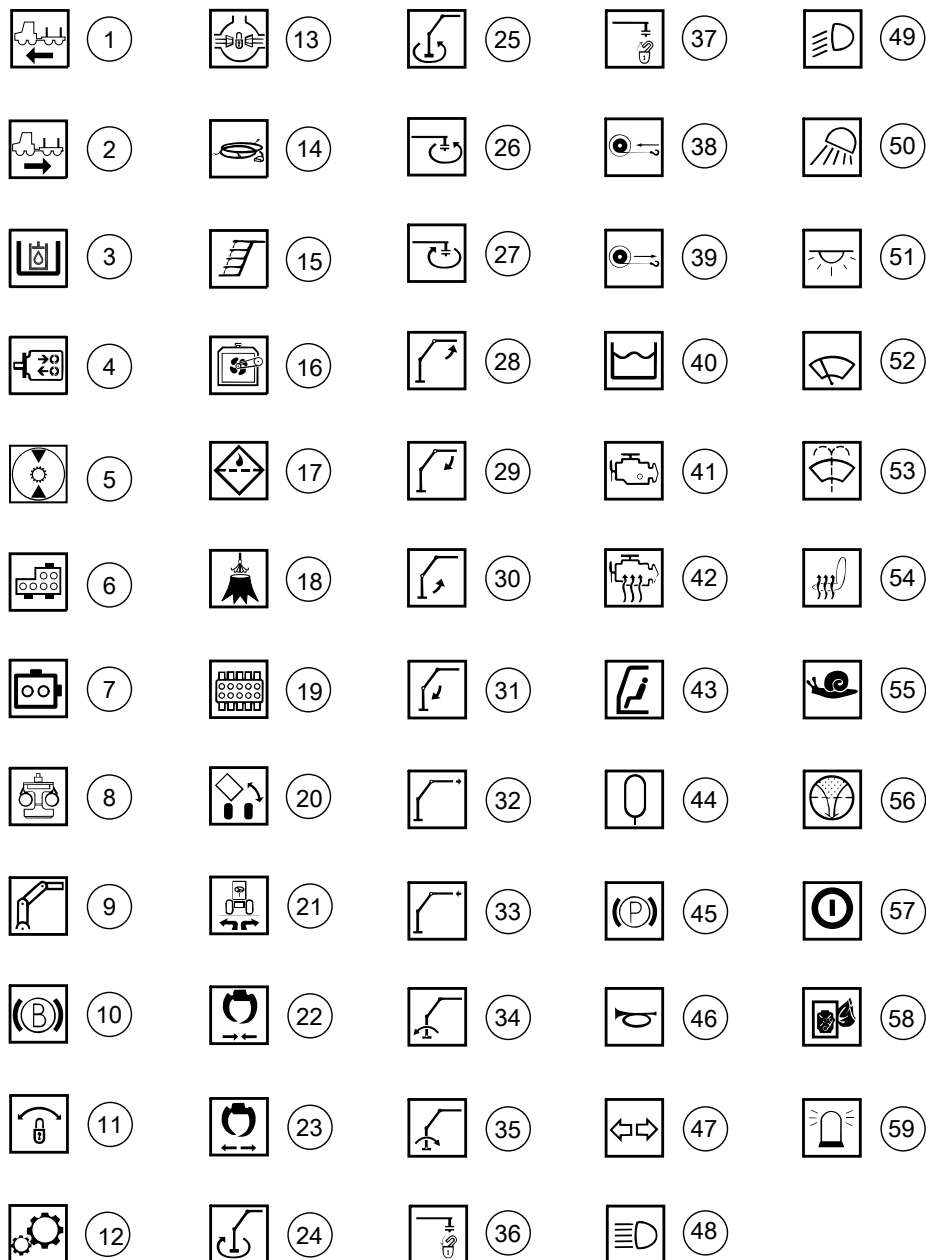
SE-343 22 Älmhult

Tel: +46(0)476-70 97 90



# 2 SYMBOLFÖRKLARING

## Symbolförklaring



000361



## Symbolförklaring

Pos	Art.	Antal	Benämning	Kommentarer
1			Maskin framåt	
2			Maskin bakåt	
3			Hydrauloljetank	
4			Hydrauloljepump	
5			Hjulmotor	
6			Hydraulventil	
7			Hydraulblock	
8			Skördaraggregat	
9			Kran	
10			Broms	
11			Midjelås	
12			Växel	
13			Diffspärr	
14			El	
15			Stege	
16			Kylning	
17			Oljefilter	
18			Stubbehandling (Urea)	
19			Hydraulreglage/Ventilpaket	
20			Hytttilt	
21			Midjestyrning	
22			Grip, stäng	
23			Grip, öppna	
24			Kranvid, medurs	
25			Kranvid, moturs	
26			Rotator, moturs	
27			Rotator, medurs	
28			Vipparm, upp	
29			Vipparm, ned	
30			Kranarm, upp	
31			Kranarm, ned	
32			Utskjut, ut	
33			Utskjut, in	
34			Krantilt/Nivellering, bakåt	
35			Krantilt/Nivellering, framåt	
36			Kranspetsutrustning, lås	

# Symbolförklaring

	1		13		25		37		49
	2		14		26		38		50
	3		15		27		39		51
	4		16		28		40		52
	5		17		29		41		53
	6		18		30		42		54
	7		19		31		43		55
	8		20		32		44		56
	9		21		33		45		57
	10		22		34		46		58
	11		23		35		47		59
	12		24		36		48		

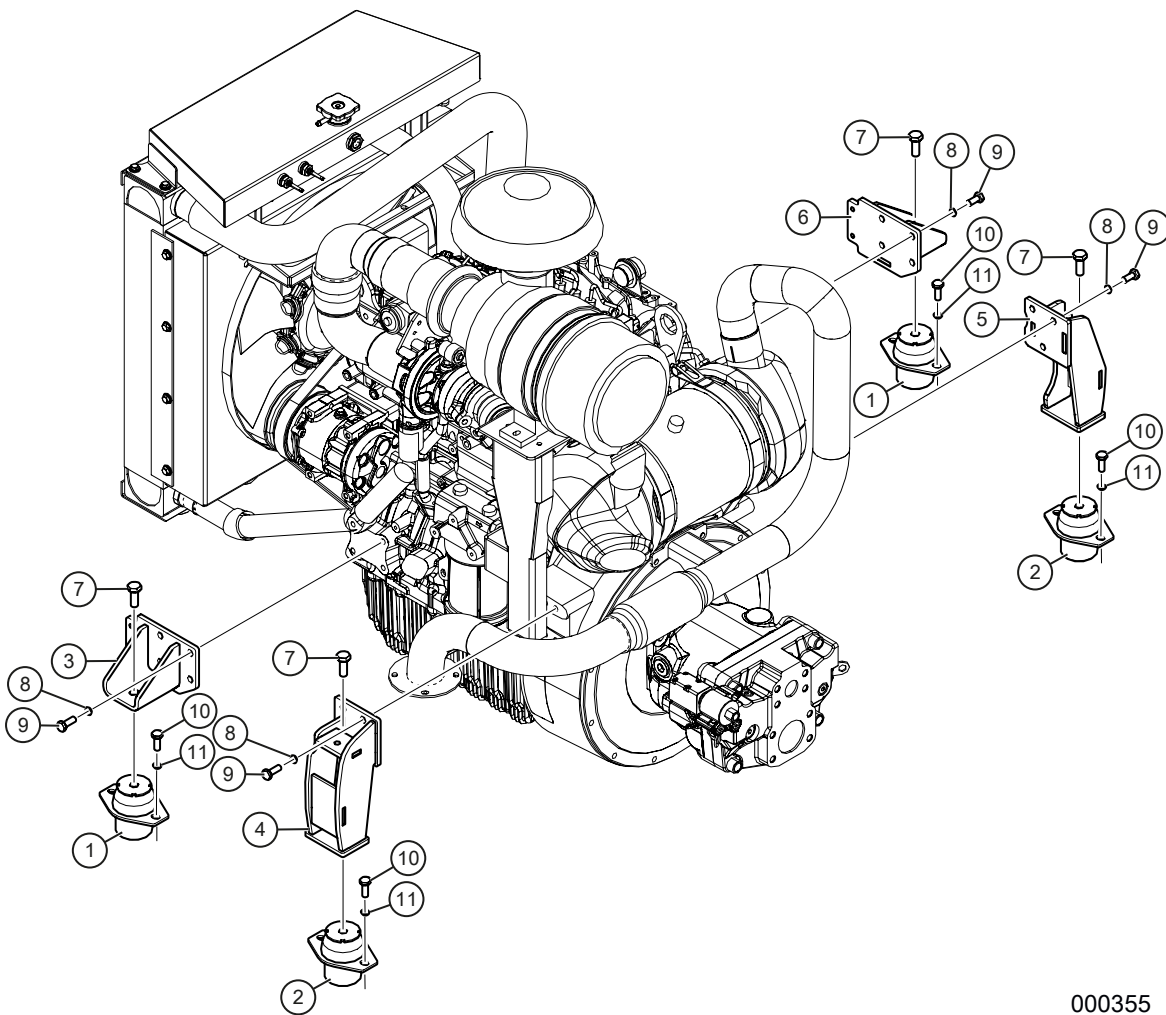
000361

## Symbolförklaring

Pos	Art.	Antal	Benämning	Kommentarer
37			Kranspetsutrustning, lås upp	
38			Vinsch, in	
39			Vinsch, ut	
40			Bränsletank	
41			Motor	
42			Motorvärmare	
43			Hytt	
44			Akkumulator	
45			Parkeringsbroms	
46			Signalhorn	
47			Körriktningsvisare	
48			Helljus	
49			Halvljus	
50			Arbetsbelysning	
51			Innerbelysning	
52			Vindrutetorkare	
53			Vindrutespolare	
54			Sätetsvärmare	
55			Växelreglering	
56			Returoljefilter	
57			Närvarobrytare	
58			Brandsläckningssystem	
59			Roterande varningsljus	

# 3 MOTOR

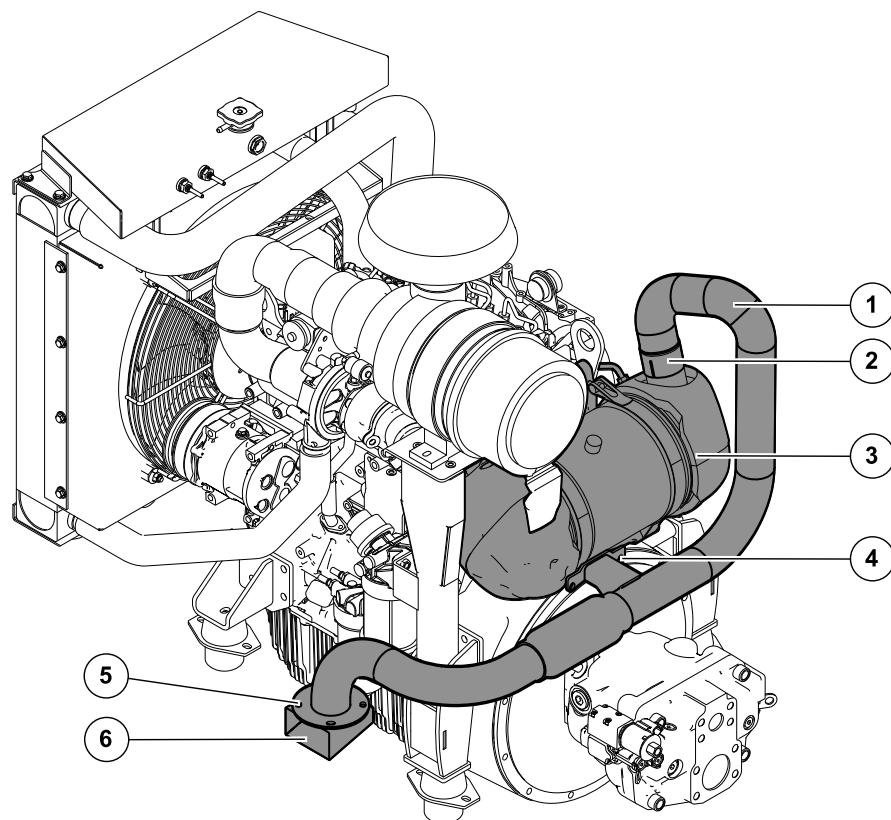
## Motorfästen



000355

## Motorfästen

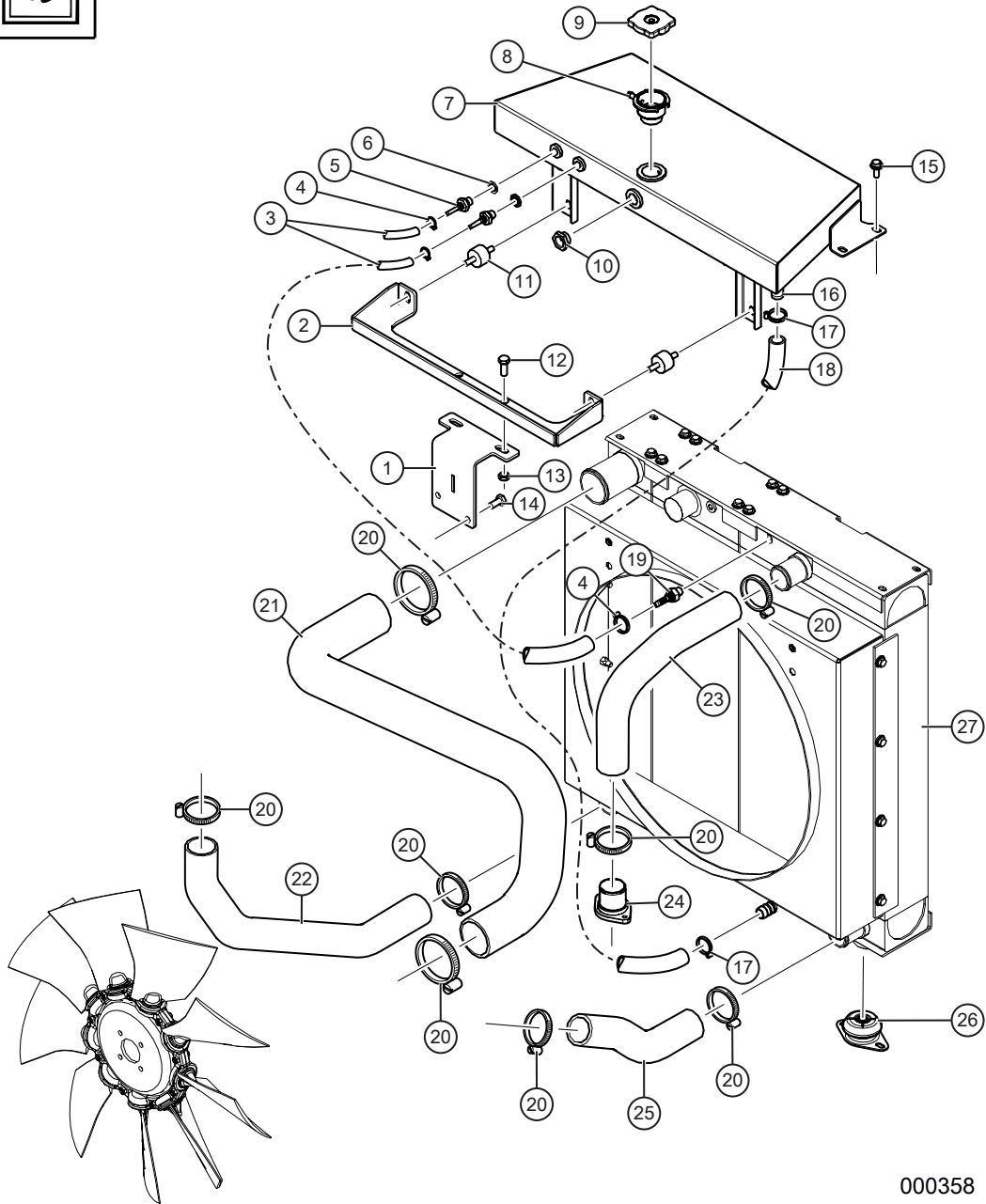
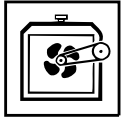
Pos	Art.	Antal	Benämning	Kommentarer
1	KT-795003	2 st	Motorkudde	Främre
2	KT-795002	2 st	Motorkudde	Bakre
3	TE-702108	1 st	Motorfäste	Vänster fram
4	TE-702103	1 st	Motorfäste	Vänster bak
5	TE-702094	1 st	Motorfäste	Höger bak
6	TE-702106	1 st	Motorfäste	Höger fram
7	09-266040	4 st	Flänsskruv	M6SFT 12x25 8.8 FZB
8	K6163-000	14 st	Nordlockbricka	M12
9	KT-6067-270	14 st	Skruv	MC6SH 12X30 12.9 OBEH. Använd Loctite 270
10	K6077-02	8 st	Skruv	M6S 10X30 8.8 FZB
11	K6152	8 st	Planbricka	BRB M10 FZB

**Avgassystem**

000357

## Avgassystem

Pos	Art.	Antal	Benämning	Kommentarer
1	KT-267802	1 st	Avgasrör	Ersätter TE-702324
2	KT-185015	1 st	Rörklammer	2 3/4" 70mm
3	KT-765043	1 st	Partikelfilter	
4	KT-6067-262	2 st	Skruv	MC6SH 10x30 12.9
5	K6075-01	4 st	Skruv	M6S 8X25 8.8 FZB
6	TE-701162	1 st	Kåpa avgasrör	

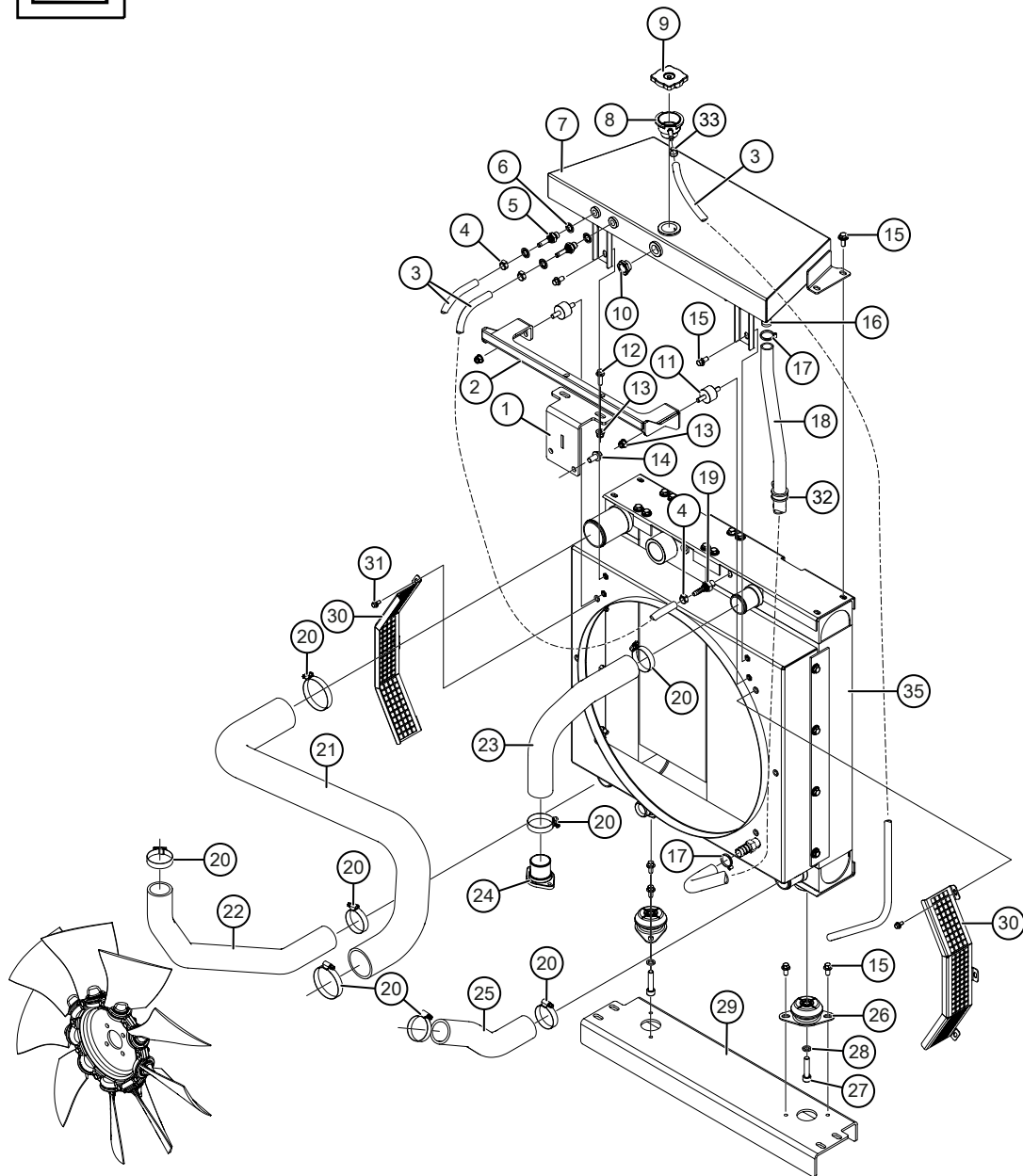
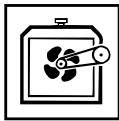


000358



## Kylsystem

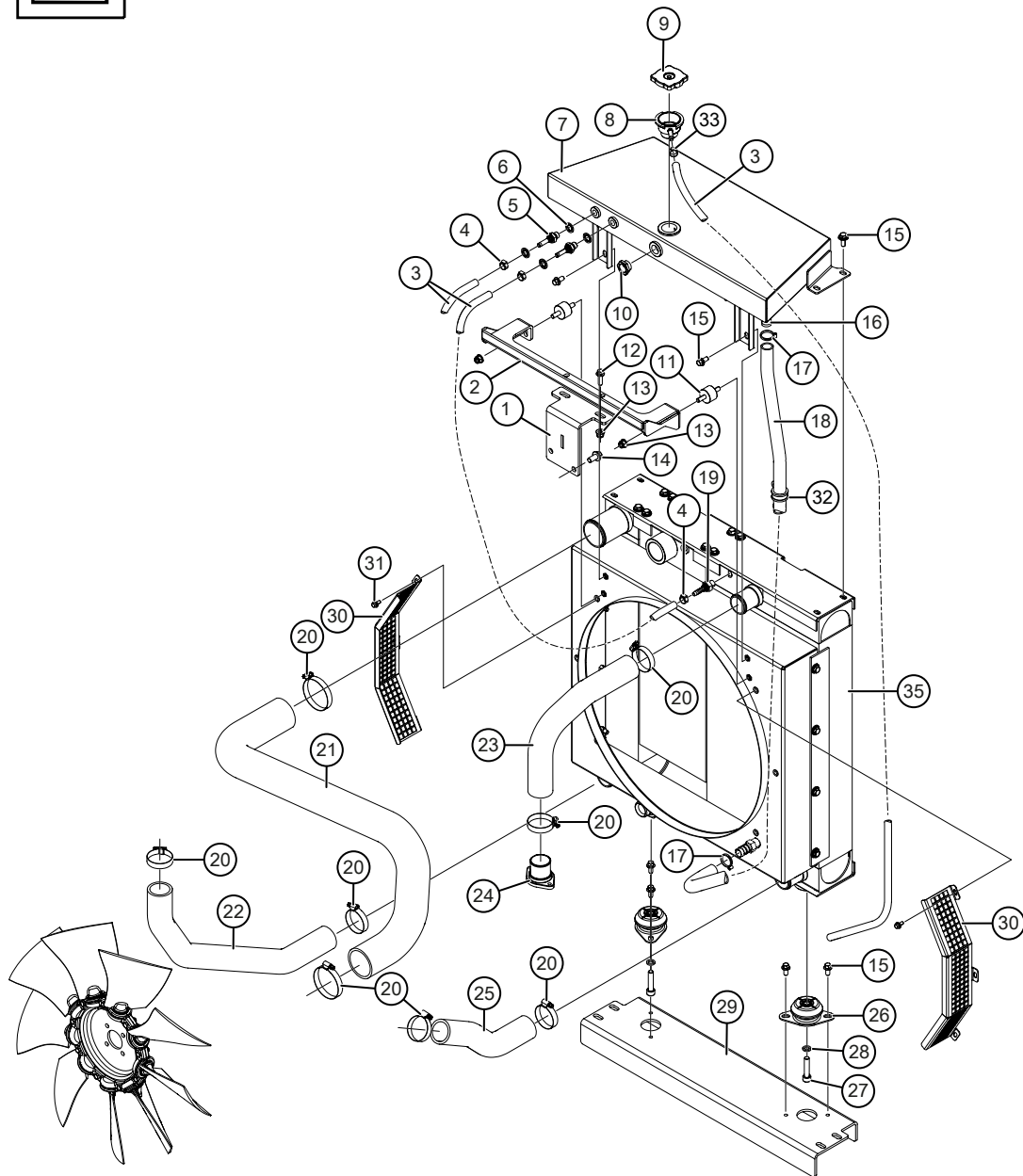
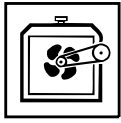
Pos	Art.	Antal	Benämning	Kommentarer
			Kylsystem	Gäller t.o.m. maskin T23-016
1	TE-702135	1 st	Konsol	
2	TE-702136	1 st	Stag	
3	KT-240502	LM	Bränsleslang	8,0x3,0mm
4	KT-185406	3 st	Slangklämma	13mm
5	KT-50740812	2 st	Anslutning	G1/2" UF-3/4"
6	KT-56010108	2 st	Gummistålbricka	R 1/2"
7	TE-702143	1 st	Expansionstank	
8	KT-791245	1 st	Kylarlock Hals	
9	KT-791244	1 st	Kylarlock	
10	KT-50991141	1 st	Synglas	1/2"
11	KT-765003	2 st	Vibrationsdämpare	Övre. Använd Loctite 270
12	09-265604	2 st	Flänsskruv	M6SF 8x25 8.8 FZB
13	09-265605	2 st	Flänslåsmutter	LM6MF 8 FZB
14	K6077-001	2 st	Flänsskruv	M6SF 10X20 8.8 FZB
15	09-266793	4 st	Flänsskruv	M6SF 8x16 8.8 FZB
16	KT-50740812	1 st	Slangkoppling	G1/2" UF-3/4"
	KT-56010108	1 st	Gummistålbricka	R 1/2"
17	KT-185104	2 st	Slangklämma	15-24 mm
18	KT-790856	1 st	Vattenslangkrök	18mm Eberspächer
19	KT-765001-8	1 st	Nippel	Ø8 1/4"
20	KT-185111	8 st	Slangklämma	50-65mm
21	KT-765007	1 st	Slang	Intercooler-Insug
22	KT-765006	1 st	Slang	Turbo-Intercooler
23	KT-765004	1 st	Kylarslang	Övre
24	KT-765044	1 st	Termostat	
25	KT-765005	1 st	Kylarslang	Nedre
26	KT-765011	2 st	Vibrationsdämpare	Nedre
27	KT-765001	1 st	Kombi kylare	Vatten/olja/intercooler
-	KT-765001-1	1 st	Kylelement	Intercooler
-	KT-765001-2	1 st	Kylelement	Olja
-	KT-765001-3	1 st	Kylelement	Vatten
-	KT-765001-4	1 st	Fläkthus	
-	KT-765001-5	1 st	Montageplåt	Övre
-	KT-765001-6	1 st	Montageplåt	Nedre
-	KT-765001-7	1 st	Dräneringsplugg	M14x1,5



000549

## Kylsystem

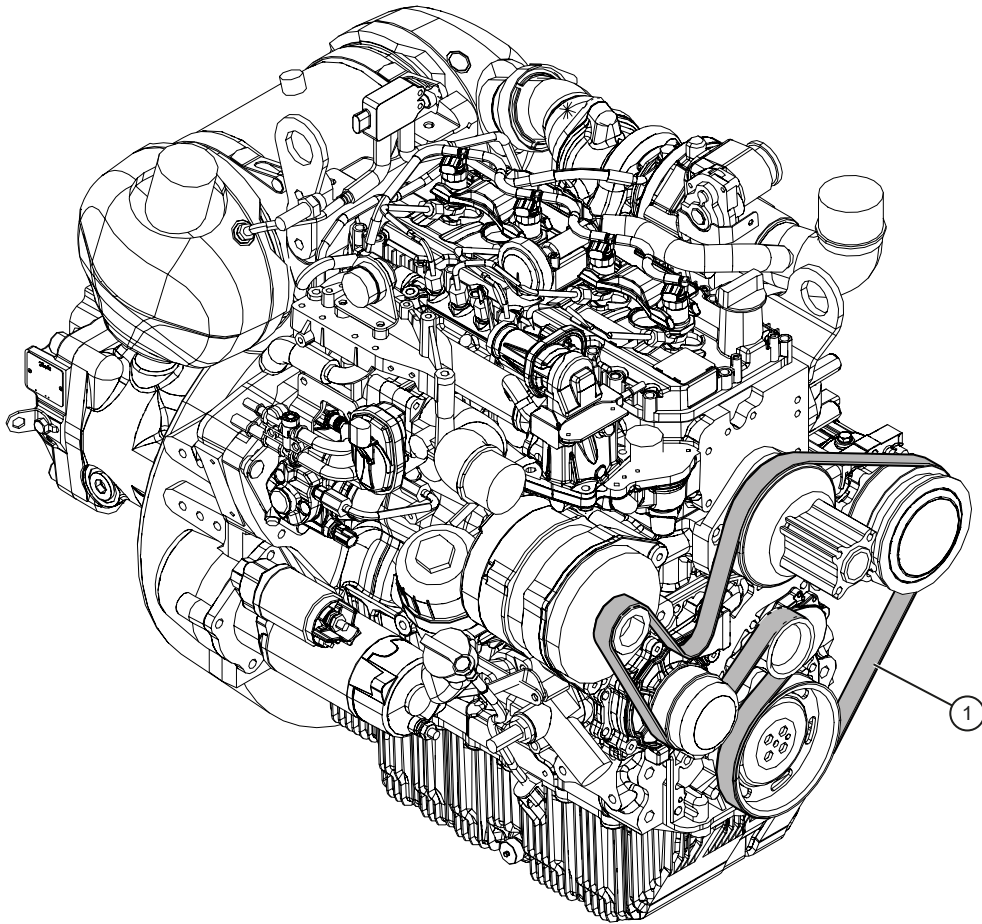
Pos	Art.	Antal	Benämning	Kommentarer
			Kylsystem	Gäller fr.o.m.maskin T23-017
1	TE-702135	1 st	Konsol	
2	TE-702528	1 st	Stag	
3	KT-240502	LM	Avluftningsslang	8,0x3,0mm
4	KT-185406	3 st	Slangklämma	13mm
5	KT-42020405	2 st	Anslutning	G1/4" UF-5/16"
6	KT-56010104	2 st	Gummistålbricka	R 1/4"
7	TE-702143	1 st	Expansionstank	
8	KT-791245	1 st	Kylarlock Hals	
9	KT-791244	1 st	Kylarlock	
10	KT-50991141	1 st	Synglas	1/2"
11	KT-765003	2 st	Vibrationsdämpare	Övre. Använd Loctite 270
12	09-265604	2 st	Flänsskruv	M6SF 8x25 8.8 FZB
13	09-265605	4 st	Flänslåsmutter	LM6MF 8 FZB
14	K6077-001	2 st	Flänsskruv	M6SF 10X20 8.8 FZB
15	09-266793	10 st	Flänsskruv	M6SF 8x16 8.8 FZB
16	KT-50740812	1 st	Slangkoppling	G1/2" UF-3/4"
	KT-56010108	1 st	Gummistålbricka	R 1/2"
17	KT-185104	2 st	Slangklämma	15-24 mm
18	KT-790856	1 st	Vattenslangkrök	18mm Eberspächer
19	KT-765001-8	1 st	Nippel	Ø8 1/4"
20	KT-185111	8 st	Slangklämma	50-65mm
21	KT-765007	1 st	Slang	Intercooler-Insug
22	KT-765006	1 st	Slang	Turbo-Intercooler
23	KT-765004	1 st	Kylarslang	Övre
24	KT-765044	1 st	Termostat	
25	KT-765005	1 st	Kylarslang	Nedre
26	KT-765011	2 st	Vibrationsdämpare	Nedre
27	K6067-24	2 st	Insexskruv	MC6S 10x45 8.8 FZB
28	K6163-003	2 st	Låsbricka	M10 Nordlock
29	TE-702131	1 st	Kylarbalk	
30	TE-703275	2 st	Skydd fläkthjul	
31	09-267710	6 st	Flänsskruv	M6SF 6x12 8.8 FZB
32	KT-176425	1 st	Gummiklammer	25 mm
33	KT55603157	1 st	Slangklämma	15,7/13,2
34	KT-765001	1 st	Kombi kylare	Vatten/olja/intercooler



000549

## Kylsystem

Pos	Art.	Antal	Benämning	Kommentarer
-	KT-765001-1	1 st	Kylelement	Intercooler
-	KT-765001-2	1 st	Kylelement	Olja
-	KT-765001-3	1 st	Kylelement	Vatten
-	KT-765001-4	1 st	Fläkthus	
-	KT-765001-5	1 st	Montageplåt	Övre
-	KT-765001-6	1 st	Montageplåt	Nedre
-	KT-765001-7	1 st	Dräneringsplugg	M14x1,5

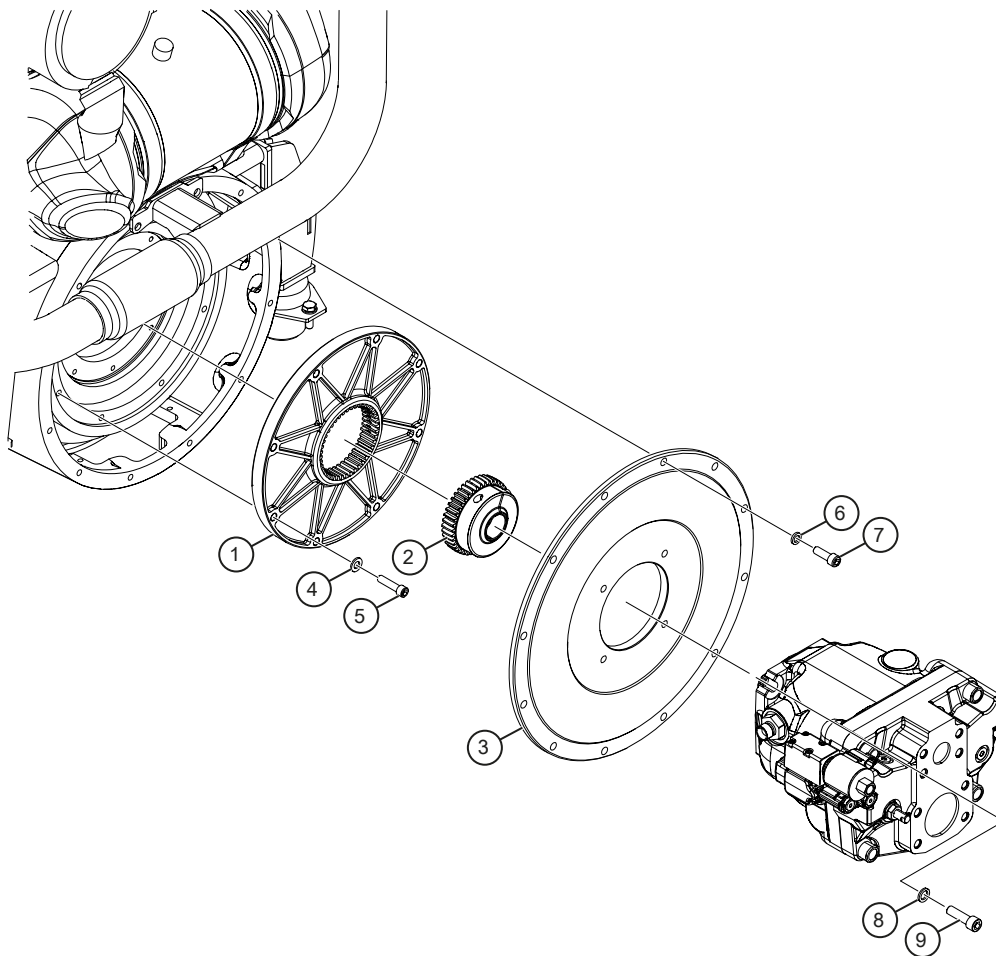


000359

## Drivremmar

Pos	Art.	Antal	Benämning	Kommentarer
1	KT-765045	1 st	Fläktrem	

# Pumpanslutning



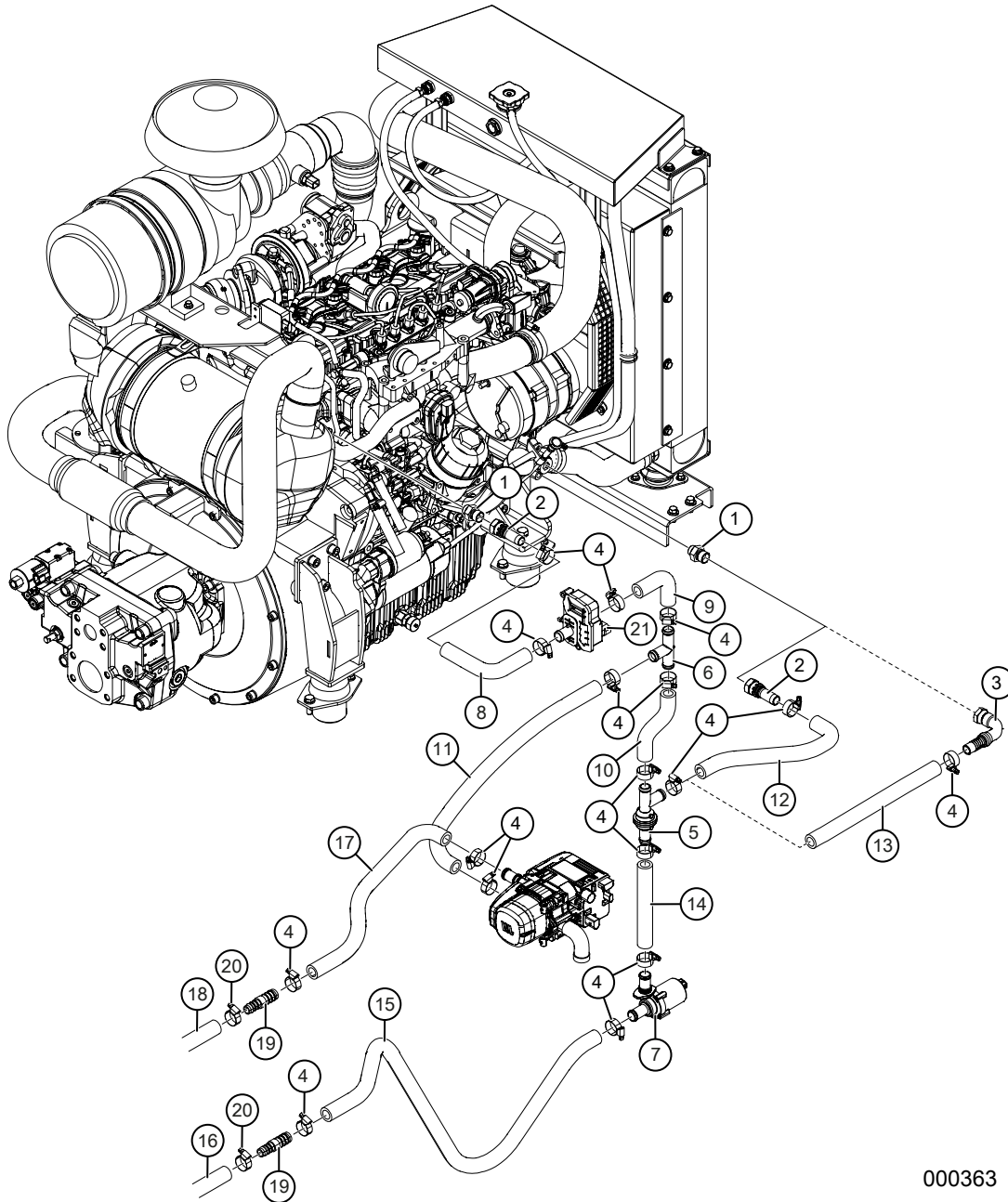
000356



## Pumpanslutning

Pos	Art.	Antal	Benämning	Kommentarer
1	KT-765018	1 st	Flänskoppling	
2	KT-795027	1 st	Nav	
3	KT-795028	1 st	Pumpfäste	
4	K-6152	8 st	Planbricka	BRB M10 FZB
5	KT-8001	8 st	Skruv	UC6S 3/8 UNF X 38 Obeh 12.9. Använd Loctite 270
6	K6163-003	12 st	Nordlockbricka	M10
7	KT-6067-262	12 st	Skruv	MC6S 10X30 12.9
8	KT-267172	4 st	Nordlockbricka	M12
9	KT-8000	4 st	Skruv	M6SH 12X40 12.9 OBEH DIN 933

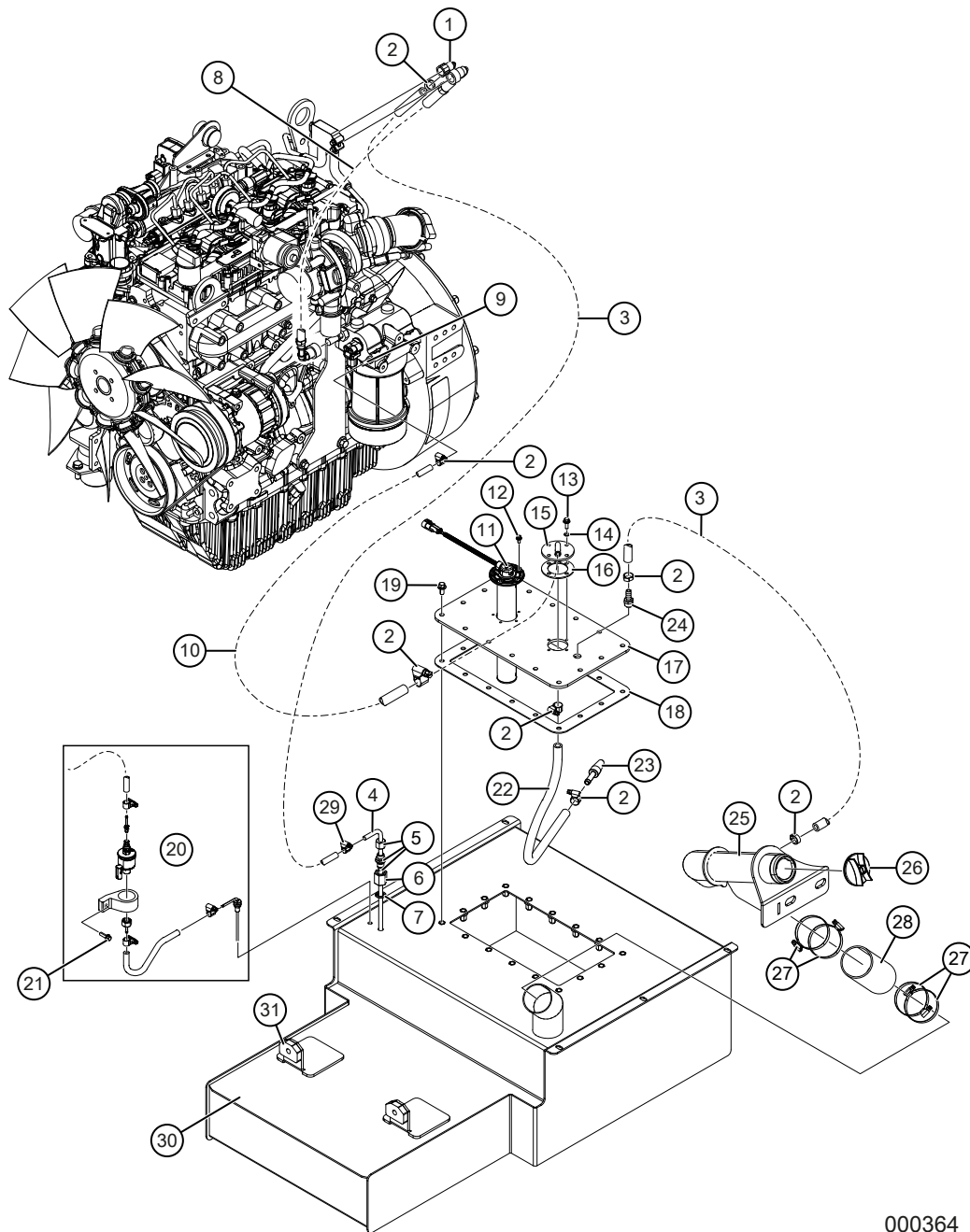
# Värmsystem (med Eberspächer)



000363

## Värmesystem (med Eberspächer)

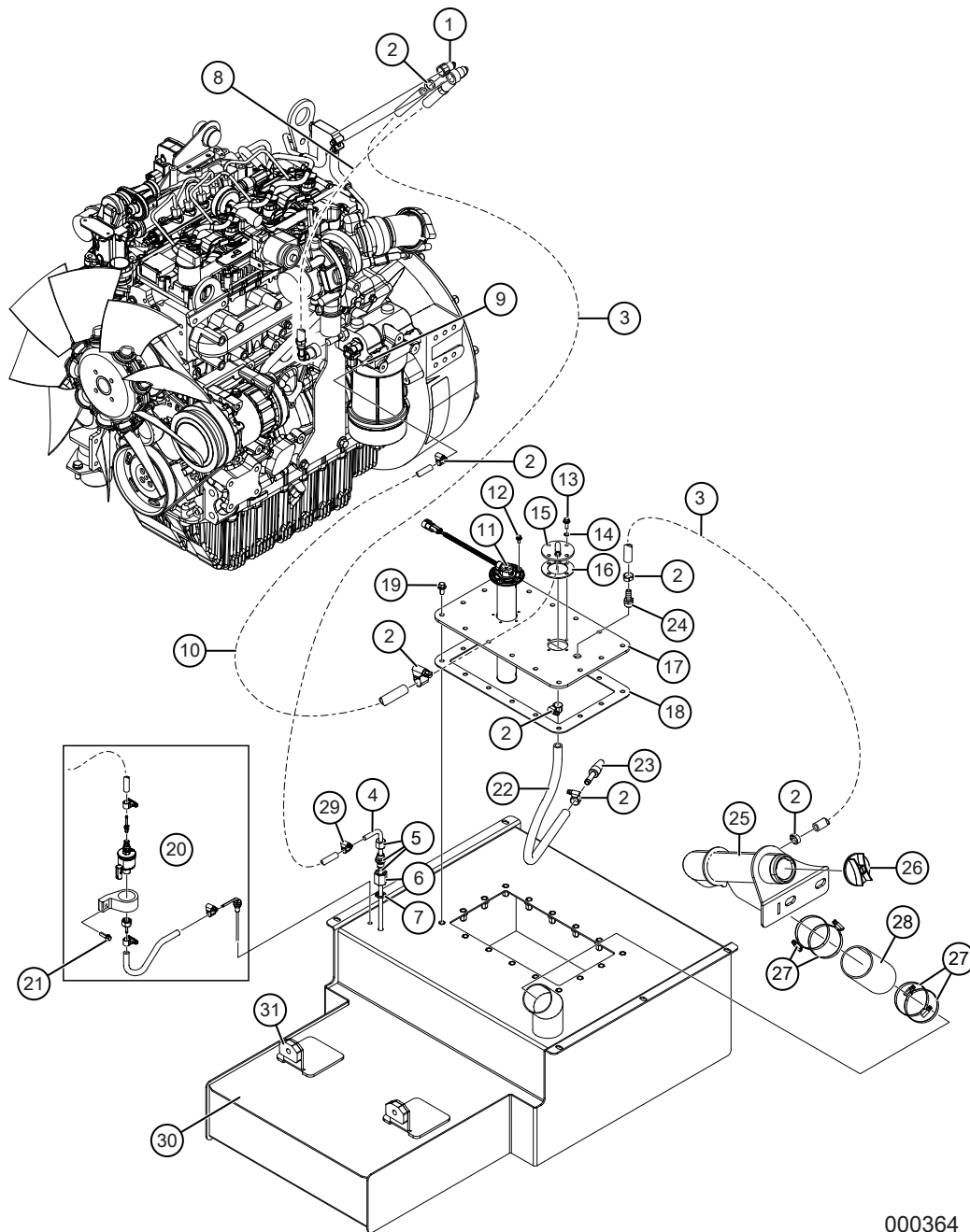
Pos	Art.	Antal	Benämning	Kommentarer
1	KT-185105	2 st	Adapter	1/2"-3/4" U-U
	KT-56010108	2 st	Gummistålbricka	R 1/2"
2	KT-58600812	1 st / 2 st	Slangkoppling	G 1/2"-IF 3/4"
3	KT-42030812	1 st	Slangkoppling	G 1/2"IF 3/4". Används vid slang KT-703578 (pos 13).
4	KT-185105	16 st	Slangklämma	19-28 mm
5	TE-702921	1 st	Backventil med strypning	
6	KT-791241	1 st	T-rör	3x20mm
7	KT-240035	1 st	Vattenpump	Eberspächer
	TE-700730	1 st	Hållare extrapump	
8	KT-703574	1 st	Slang	Motor Ut - Vattenventil. Ersätter slang KT-765042-1
9	KT-703575	1 st	Slang	Vattenvent-T-rör m Backvent. Ersätter slang KT-765042-2
10	KT-703576	1 st	Slang	T-rör m Backventil - T-Rör. Ersätter slang KT-765042-3
11	KT-703577	1 st	Slang	T-rör m Backventil - Värmare. Ersätter slang KT-765042-4
12	KT-765042-5	1 st	Slang	T-Rör - Motor In. Äldre utförande. Ersatt av slang KT-703578
13	KT-703578	1 st	Slang	T-Rör - Motor In. Nytt utförande. Ersätter slang KT-765042-5
14	KT-703579	1 st	Slang	T-rör - Vattenpump EI. Ersätter slang KT-765042-6
15	KT-703580	1 st	Slang	Vattenpump EI - Skarv u Hytt. Ersätter slang KT-765042-7
16	KT-790680	LM	Slang	16 mm. Skarv u Hytt - Värmepaket
17	KT-703582	1 st	Slang	Värmare - Skarv u Hytt. Ersätter slang KT-765042-9
18	KT-790680	LM	Vattenslang	16 mm. Värmepaket-skarv under hytt
19	KT-7002005	2 st	Skarvrör	D 16-19 mm, L=60
20	KT-185104	2 st	Slangklämma	15-24 mm
21		1 st	Vattenventil, steglös	Se <i>Klimatanläggning ECC-sats</i> , sida 193

**Bränslesystem**

000364

## Bränslesystem

Pos	Art.	Antal	Benämning	Kommentarer
				T.o.m. maskin T24-007
1	KT-765037	1 st	Bränslenippel	90°, ut
2	KT-55603185		Slangklämma	Ø18,5/15,3
3	KT-240210	LM	Bränsleslang	10x3,5mm, L=1000mm
4	TE-700183	1 st	Sugrör bränsle	
5	TE-700147-1	1 st	Skärringskoppling	
6	KT-70110404	1 st	Adapter	R 1/4"-1/4" I-I
7	KT-56010104	1 st	Gummistålbricka	R 1/4"
8	TE-703623	1 st	Bränsleslang	L=1450mm, komplett
	KT-765038	2 st	Bränslenippel	90°, in. Ingår i TE-703623
	KT-185102	2 st	Slangklämma	11-17mm. Ingår i TE-703623
9	KT-58301608	1 st	Slangkoppling	M16x1,5
10	KT-240502	LM	Bränsleslang	8,0x3,0mm
11	KT-791105	1 st	Bränslenivågivare	
	KT-791119	1 st	Kontaktstycke	
12	09-265731	5 st	Flänsskruv	M6SF 5x10 8.8 FZB
13	09-267257	4 st	Flänsskruv	M6SF 6X16 8.8 FZB
14	KT-56010206	4 st	Gummistålbr. M6	
15	TE-702176	1 st	Bränsleanslutning	
16	KT-702283	1 st	Packning	Bränsleanslutning
17	TE-702223	1 st	Lucka	
18	KT-702280	1 st	Packning bränsletank	Använd Loctite 3020
19	09-266793	16 st	Flänsskruv	M6SF 8x16 8.8 FZB
20	KT-240036	1 st	Bränslepump Eberspächer	
*	KT-240036-1		Monteringsdetaljer	Eberspächer bränslepump
21	09-266034	1 st	Flänsskruv	M6SFT 6x20 8.8 FZB
22	KT-240210	LM	Bränsleslang	10x3,5mm, L=500mm
23	KT-703138	1 st	Vikt bränsletank	Ersätter KT-58600606 och KT-791278
24	KT-50740606	1 st	Slangkoppling	G3/8" utv. Använd Loctite 542
25	TE-702168	1 st	Bränslepåfyllningsrör	
26	KT-791533	1 st	Tanklock	Ersätter KT-1021813
	TE-702601-1	1 st	Täckplåt bakre huv vänster	Behövs vid tanklock KT-791533
27	KT-185112	4 st	Slangklämma	58-75 mm
28	KT-14350032	LM	Tankbilslang	2"
29	KT-55603170	1 st	Slangklämma	17/14,5
30	TE-702117	1 st	Bränsletank	

**Bränslesystem**

000364

## Bränslesystem

Pos	Art.	Antal	Benämning	Kommentarer
31	TE-702697	2 st	Distans	T=12 mm

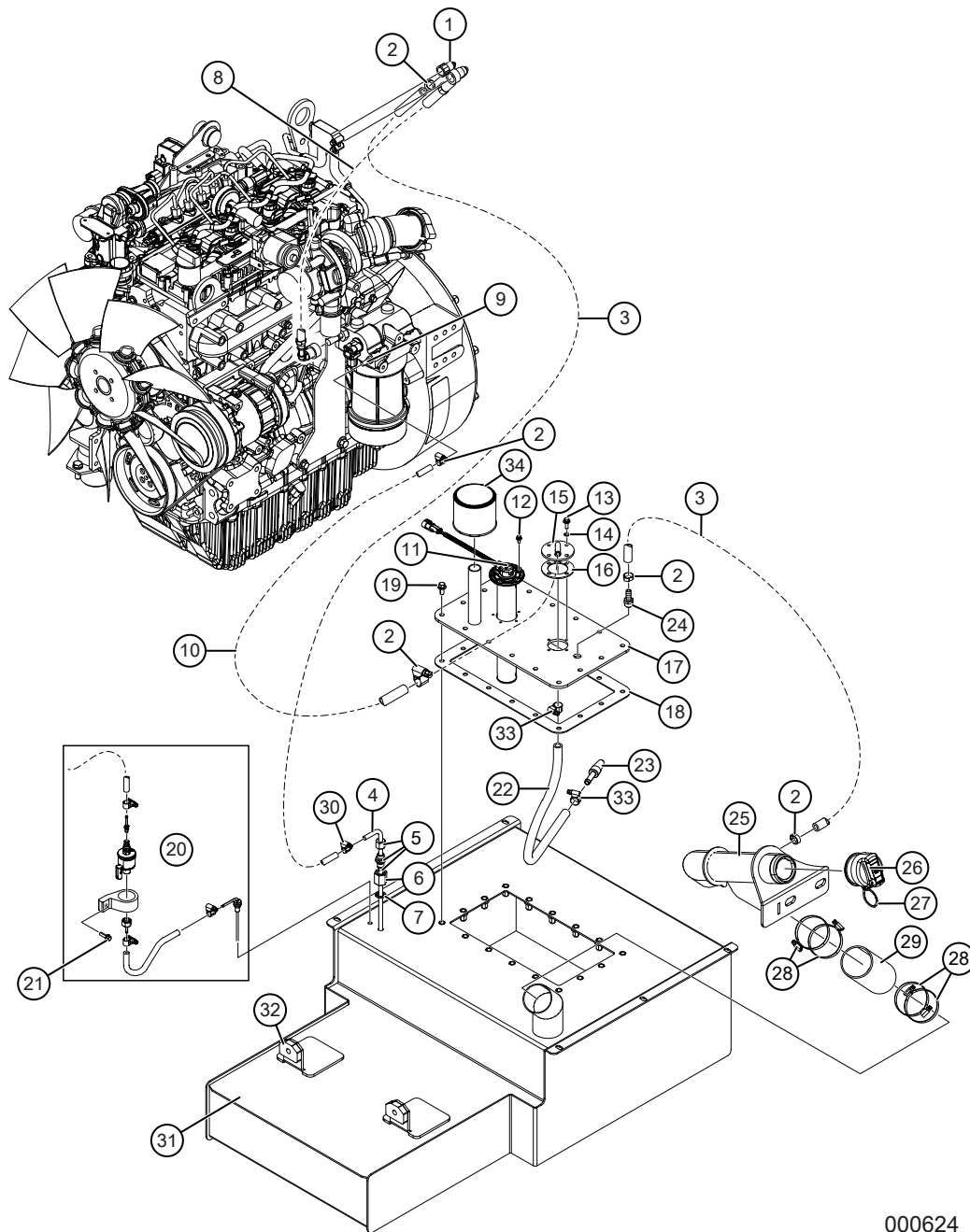




## Bränslesystem

Pos	Art.	Antal	Benämning	Kommentarer
				Fr.o.m. maskin T24-008
1	KT-765037	1 st	Bränslenippel	90°, ut
2	KT-55603185	2 st	Slangklämma	Ø18,5/15,3
3	KT-240210	LM	Bränsleslang	10x3,5mm, L=1000mm
4	TE-700183	1 st	Sugrör bränsle	
5	TE-700147-1	1 st	Skärringskoppling	
6	KT-70110404	1 st	Adapter	R 1/4"-1/4" I-I
7	KT-56010104	1 st	Gummistålbricka	R 1/4"
8	TE-703623	1 st	Bränsleslang	L=1450mm, komplett
	KT-765038	2 st	Bränslenippel	90°, in. Ingår i TE-703623
	KT-185102	2 st	Slangklämma	11-17mm. Ingår i TE-703623
9	KT-58301608	1 st	Slangkoppling	M16x1,5
10	KT-240502	LM	Bränsleslang	8,0x3,0mm
11	KT-791105	1 st	Bränslenivågivare	
	KT-791119	1 st	Kontaktstycke	
12	09-265731	5 st	Flänsskruv	M6SF 5x10 8.8 FZB
13	09-267257	4 st	Flänsskruv	M6SF 6X16 8.8 FZB
14	KT-56010206	4 st	Gummistålbr. M6	
15	TE-702176	1 st	Bränsleanslutning	
16	KT-702283	1 st	Packning	Bränsleanslutning
17	TE-703662	1 st	Lucka	
18	KT-702280	1 st	Packning bränsletank	Använd Loctite 3020
19	09-266793	16 st	Flänsskruv	M6SF 8x16 8.8 FZB
20	KT-240036	1 st	Bränslepump Eberspächer	
*	KT-240036-1		Monteringsdetaljer	Eberspächer bränslepump
21	09-266034	1 st	Flänsskruv	M6SFT 6x20 8.8 FZB
22	KT-240210	LM	Bränsleslang	10x3,5mm, L=500mm
23	KT-703138	1 st	Vikt bränsletank	Ersätter KT-58600606 och KT-791278
24	KT-50740606	1 st	Slangkoppling	G3/8" utv. Använd Loctite 542
25	TE-703661	1 st	Bränslepåfyllningsrör	
26	KT-791534	1 st	Tanklock	Låsbart
27	KT-791536	1 st	Fästsnöre tanklock	
28	KT-185112	4 st	Slangklämma	Ø58-75 mm
29	KT-14350032	LM	Tankbilslang	2"
30	KT-55603170	1 st	Slangklämma	17/14,5
31	TE-702117	1 st	Bränsletank	

# Bränslesystem

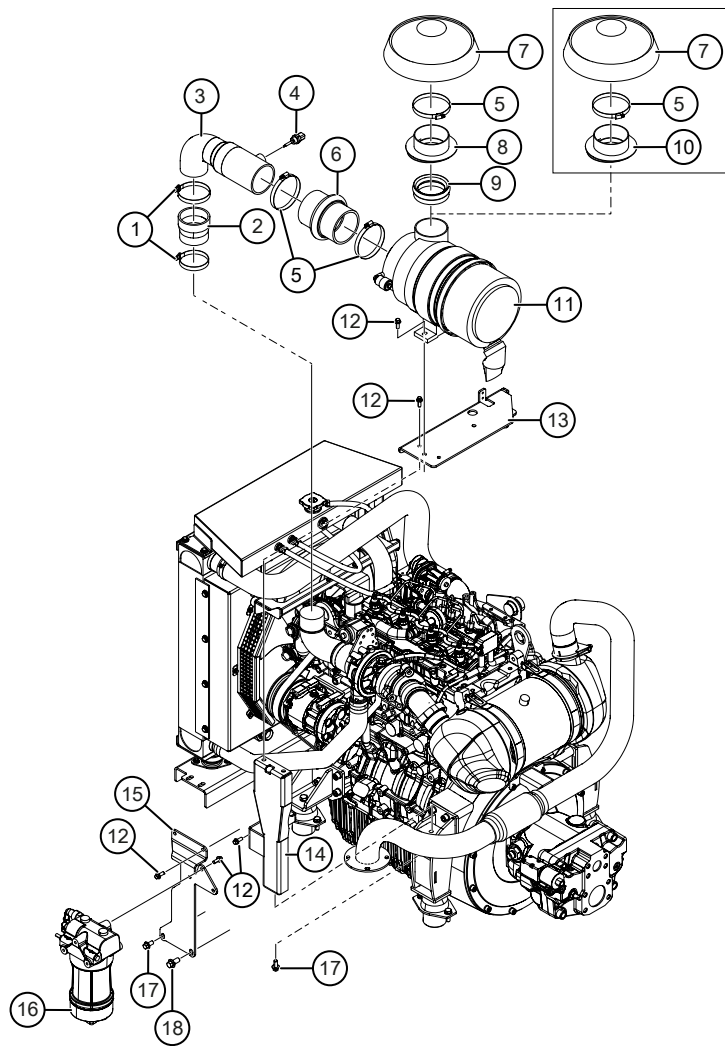


000624

## Bränslesystem

Pos	Art.	Antal	Benämning	Kommentarer
32	TE-702697	2 st	Distans	T=12 mm
33	KT-185104	2 st	Slangklämma	Ø15-24 mm
34	KT-791537	1 st	Avluftningsfilter	

# Luft- och bränslefilter

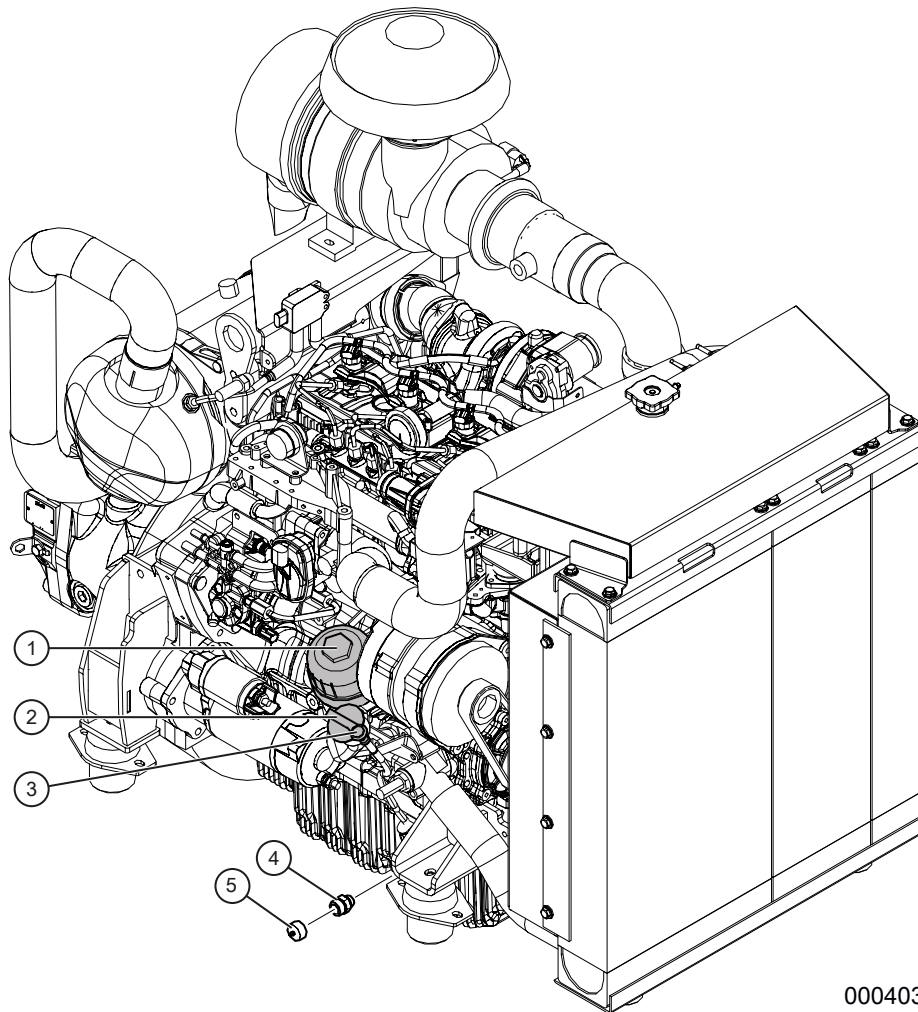


000360

## Luft- och bränslefilter

Pos	Art.	Antal	Benämning	Kommentarer
1	KT-185114	2 st	ABA-klammer 77-95 mm	
2	KT-765009	1 st	Slang	
3	KT-765008	1 st	Rör	
4	KT-765034	1 st	Temperaturgivare	
	KT-765034-1	1 st	O-ring	
5	KT-185115	3 st	Slangklammer	87-112 mm
6	KT-765010	1 st	Bälg	
7	KT-795024	1 st	Regnskydd	
8	TE-703492	1	Genomföring insug	Fr.o.m maskin T23-033
9	KT-0539	LM	Tätninglist	L=300mm
10	TE-702224	1 st	Genomföring insug	T.o.m. maskin T23-032
11	KT-795023	1 st	Luftrenare	Komplett
12	09-266036	10 st	Flänsskruv	M6SFT 8x20 8.8 FZB
13	TE-702227	1 st	Konsol luftfilter	
14	TE-702187	1 st	Stag	
15	TE-702190	1 st	Fäste bränslefilter	
16	KT-765046	1 st	Bränslefilter med vattenavskiljare	Komplett
17	K6077-001	2 st	Flänsskruv	M6SF 10X20 8.8 FZB
18	09-266040	1 st	Flänsskruv	M6SF 12x25 8.8 FXB

## Oljefilter och avtappning



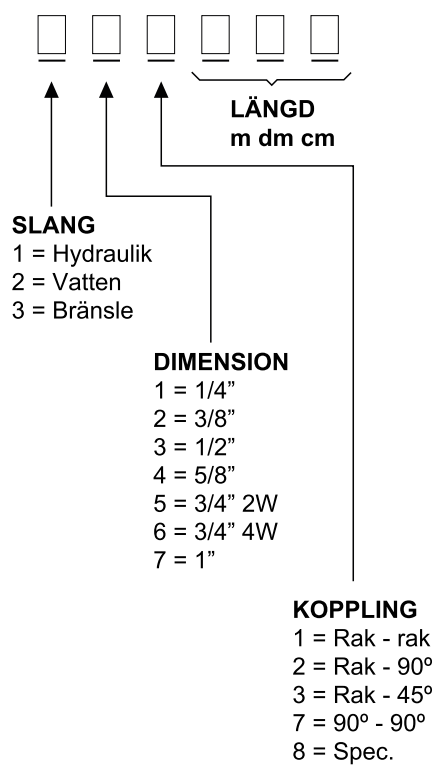
000403

## Oljefilter och avtappning

Pos	Art.	Antal	Benämning	Kommentarer
1	KT-765035	1 st	Motoroljafilter	
-	KT-765036	1 st	Lock	
-	KT-765036-1	1 st	O-ring	
2	KT-765049	1 st	Oljepåfyllningslock	
3	KT-765047	1 st	Oljemätsticka	
4	KT-765039	1 st	Adapter	
	KT-765039-1	1 st	Tätning	
5	KT-59950112	1 st	Miljöolja-plugg	3/4"-16 UNF

# 4 HYDRAULSYSTEM

## Identifiering av slang



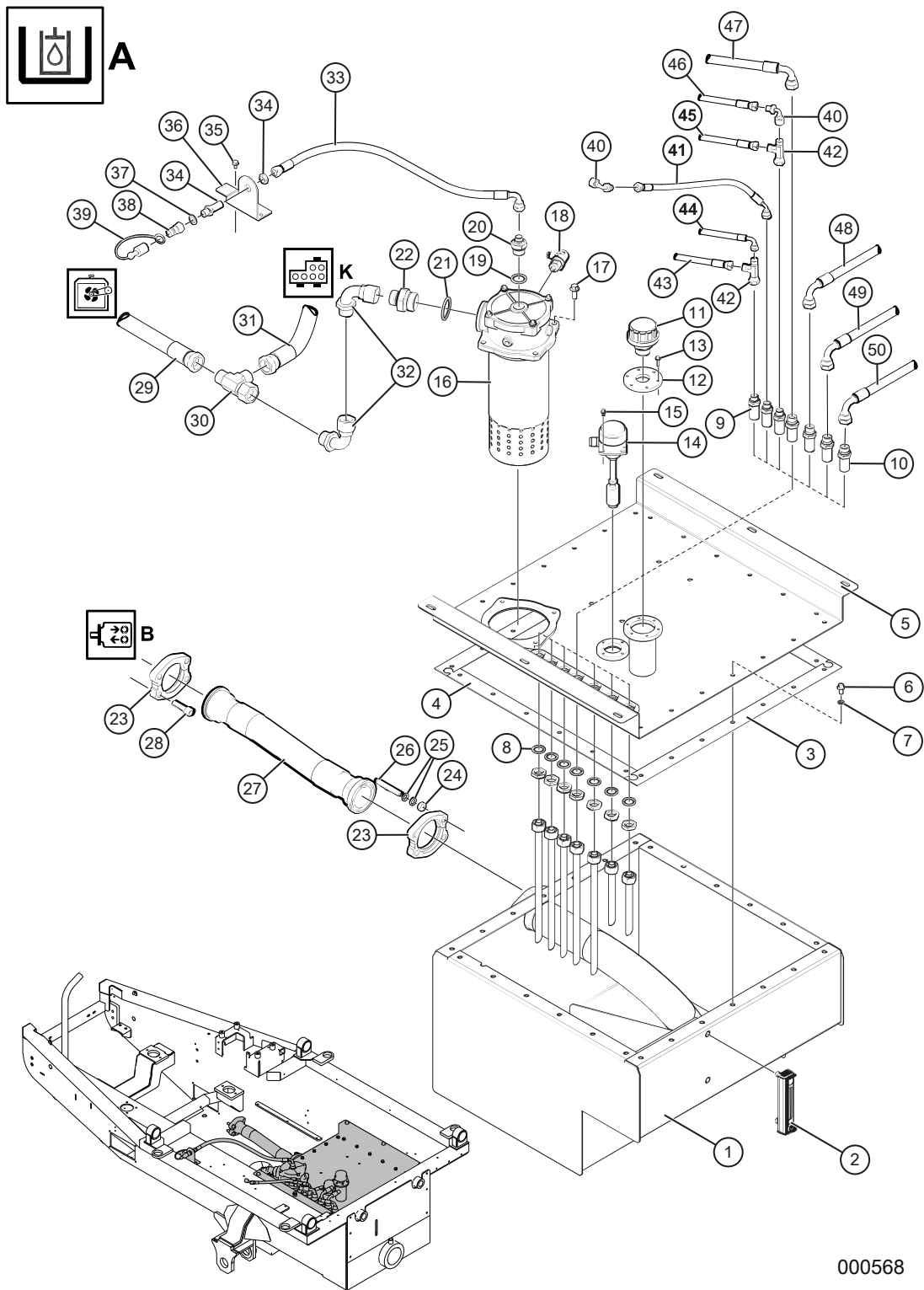
000111



## Identifiering av slang

Pos	Art.	Antal	Benämning	Kommentarer
				Använd ovanstående schema för att identifiera sammansättningen av slangar.

# Hydraultank (A)

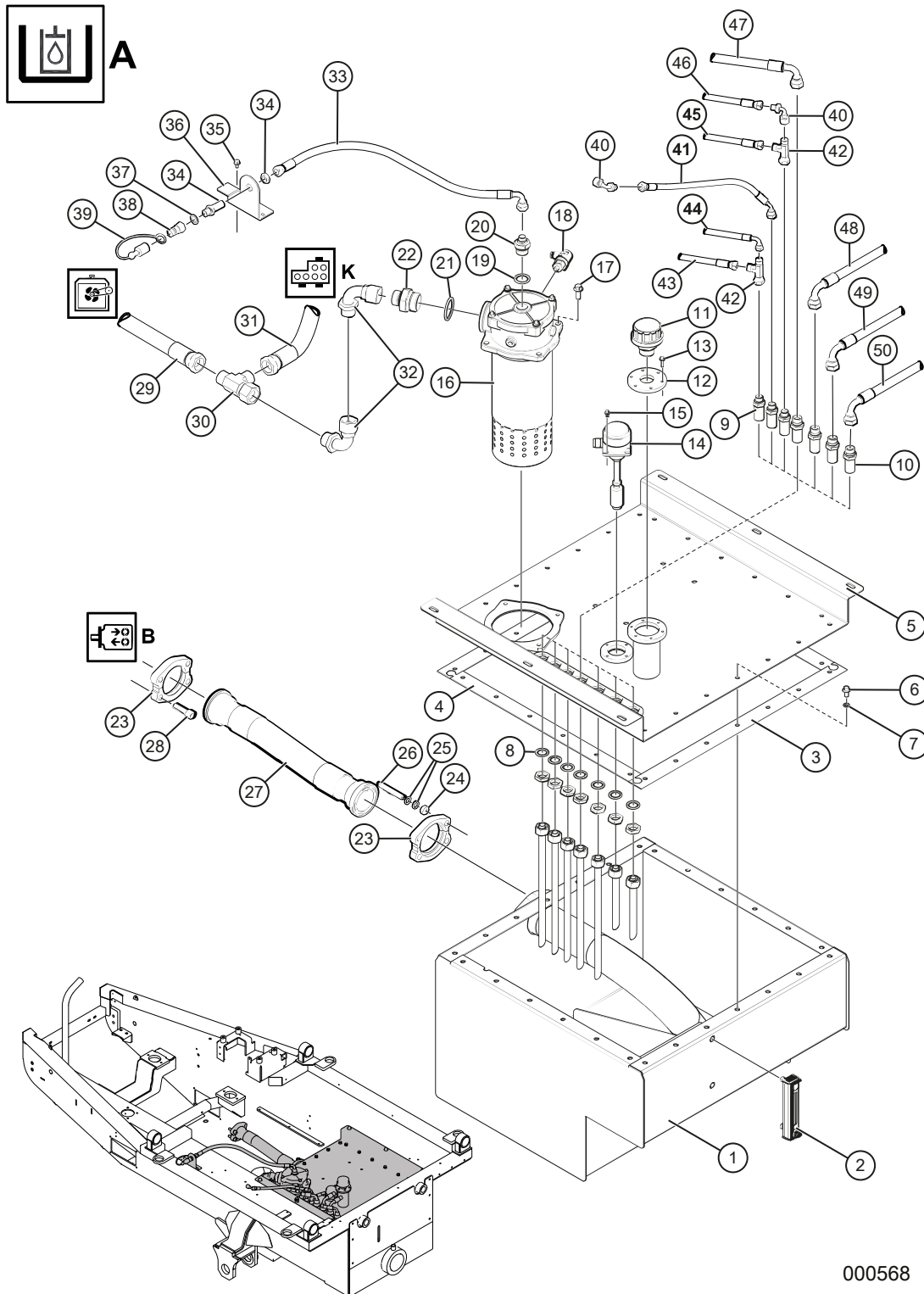


000568

## Hydraultank (A)

Pos	Art.	Antal	Benämning	Kommentarer
1	TE-702154	1 st	Hydraultank	T.o.m. maskin nr T23-019
2	KT-890118	1 st	Nivåglas	
3	KT-702281	2 st	Packning	Tank kortsida. Använd Loctite 3020
4	KT-702282	2 st	Packning	Tank långsida. Använd Loctite 3020
5	TE-702819	1 st	Lock	
6	09-266793	26 st	Flänsskruv	M6SF 8x16 8.8 FZB
7	KT-56010208	26 st	Gummistålbricka	M8
8	KT-56010222	7 st	Gummistålbricka	M22
9	KT-60990073	3 st	Skottgenomgång	3/8"-15L
	KT-61500015	3 st	Mutter skärring	M 15 L
10	KT-60990044	4 st	Skottgenomgång	1/2"-15L
	KT-61500015	4 st	Mutter skärring	M 15 L
11	KT-791305	1 st	Avluftningsfilter	
12	TE-702739	1 st	Lock	
13	KT-267126	6 st	Flänsskruv	M6SF 5x20 8.8 FZB
14	KT-790976	1 st	Nivåvakt / temperaturgivare	
15	09-265731	4 st	Flänsskruv	M6SF 5x10 8.8 FZB
16	KT-791143	1 st	Returfilterhållare	
	KT-791143-2	1 st	Tätningssats	Returfilterhållare
	KT-791143-1	1 st	Lock	
	KT-791143-20	1 st	O-ring	Lock
	KT-790919	1 st	Filterinsats	
17	09-267440	4 st	Flänsskruv	M6SF 10x25 8.8 FZB
18	KT-790553	1 st	Indikator	1,2 bar
19	KT-56010112	1 st	Gummistålbricka	3/8"
20	KT-70020612	1 st	Gummistålbricka	3/4"
21	KT-56010120	1 st	Gummistålbricka	1 1/4"
22	KT-70021620	1 st	Adapter	1"UF-1 1/4"UF
23	KT-55400040	4 st	Flänshalva	SAE 3000 2 1/2"
24	K6131-02	4 st	Mutter	M6M M12 FZB
25	K6163-000	8 st	Nordlockbricka	M12
26	KT-267140	4 st	Stoppskruv	P6SS M12x80 45H
27	KT-791185	1 st	Sugslang	
28	K6080-20	4 st	Insexskruv	UC6S 1/2"x45" 8.8 FZB
29	TS-172235	1 st	Hydraulslang 1 L=2350mm	1" L=2350 Rak-90°. Till kylare
30	KT-74041616	1 st	T-adapter	1"IR-1"UF-1"UF

# Hydraultank (A)



000568

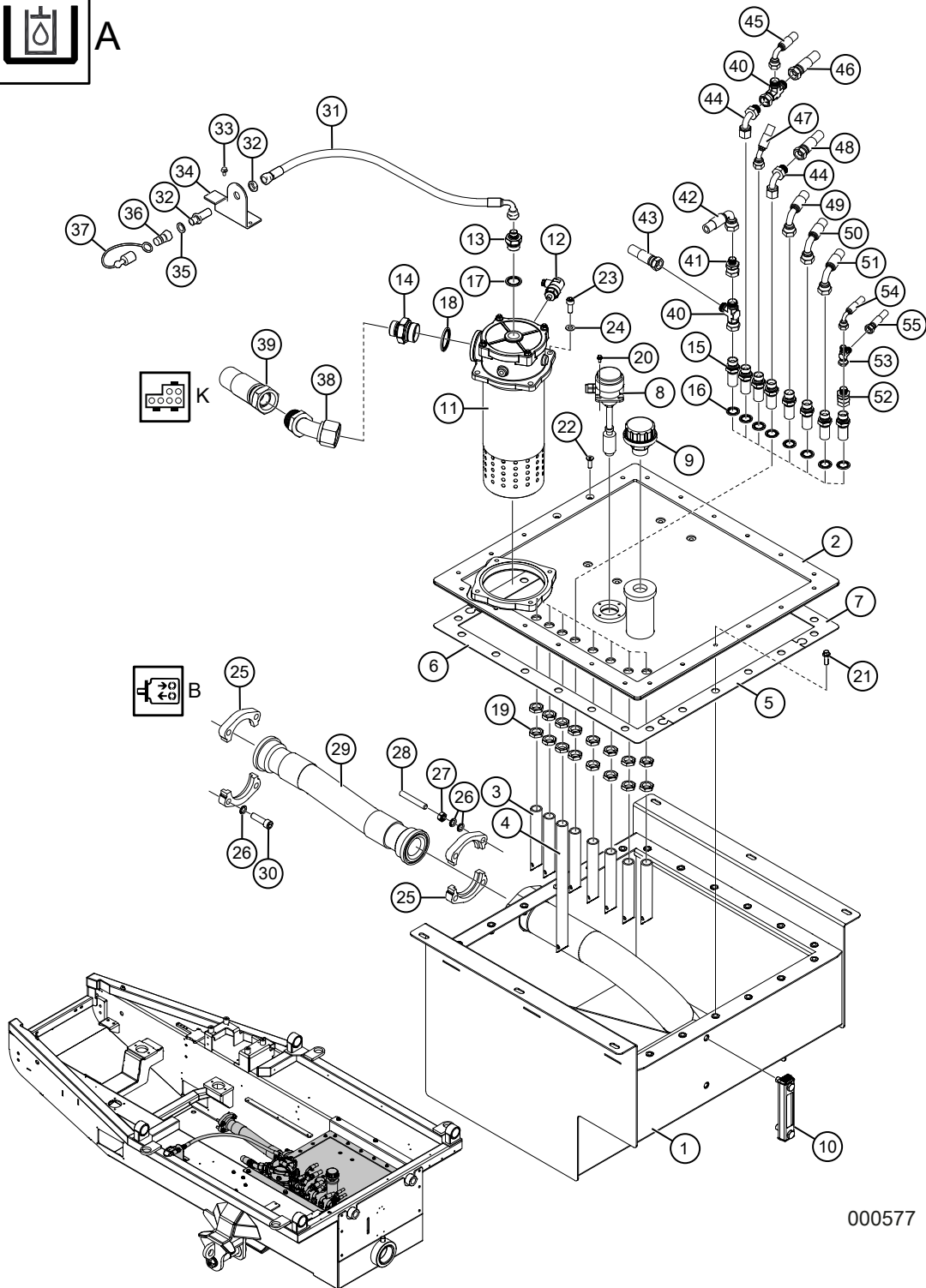
## Hydraultank (A)

Pos	Art.	Antal	Benämning	Kommentarer
31	TS-158043	1 st	Hydraulslang	3/4" L=430 spec. Till Thermobypassventil
32	KT-72051616	2 st	Vinkeladapter	1"UF-1"IR 90°
33	TS-122060	1 st	Hydraulslang	3/8 L=600 Rak-90°. Påfyllning
34	KT-70900606	1 st	Skottgenomgång	3/8"UF-3/8"UF
35	09-267446	3 st	Flänsskruv	M6SF 6x12 8.8 FZB
36	TE-702706	1 st	Fäste	Utflyttad oljepåfyllning
37	KT-56010106	1 st	Gummistålbricka	3/8"
38	KT-55500206	1 st	Snabbkoppling	3/8" Hane
39	KT-55510406	1 st	Dammskydd	3/8"
40	KT-72050404	2 st	Vinkeladapter	1/4"UF-1/4"IR 90°
41	TS-123028	1 st	Hydraulslang	3/8" L=280 Rak-45°
42	KT-74040606	2 st	T-adapter	3/8"IR-3/8"UF-3/8"UF
43	TS-122049	1 st	Hydraulslang	3/8" L=490 Rak-90°
44	TS-118150	1 st	Hydralslang	1/4" L=1500 spec.
45	TS-123058	1 st	Hydraulslang	3/8" L=580 Rak-45°
46	TS-128128	1 st	Hydraulslang	3/8" L=1280 spec.
47	TS-132050	1 st	Hydraulslang	1/2" L=500 Rak-90°
48	TS-132029	1 st	Hydraulslang	1/2" L=290 Rak-90°
49	TS-132056	1 st	Hydraulslang	1/2" L=560 Rak-90°
50	TS-122050	1 st	Hydraulslang	3/8" L=400 Rak-90°

# Hydraultank (A)



A



000577

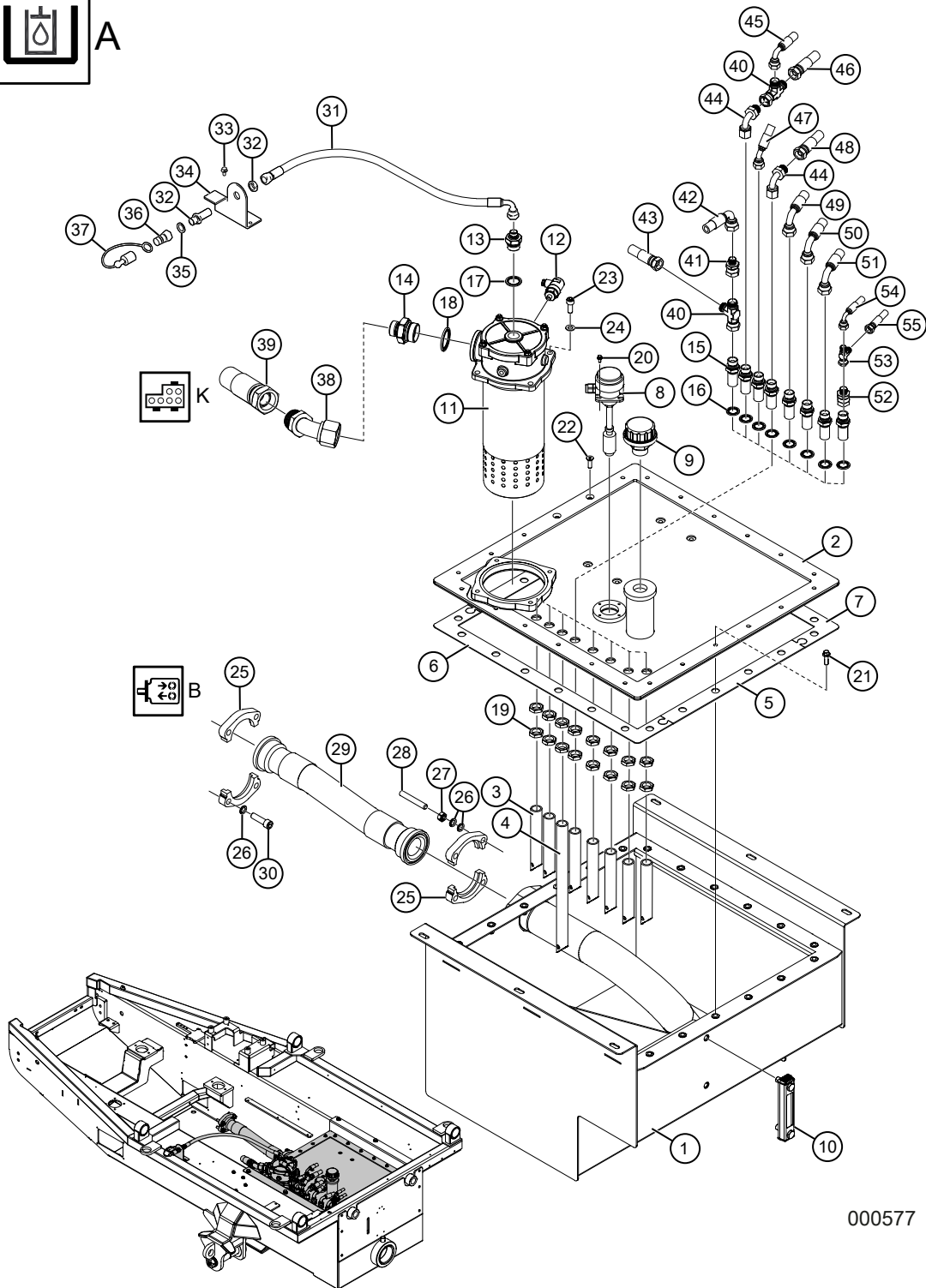
## Hydraultank (A)

Pos	Art.	Antal	Benämning	Kommentarer
1	TE-702987	1 st	Hydraultank	Fr.o.m. maskin nr T23-020
2	TE-703011	1 st	Lock	
3	TE-703195	7 st	Returrör	Kort
4	TE-703196	1 st	Returrör	Långt. Tätas med gängtejp.
5	TE-703457	2 st	Packning	Fram/bak. Använd Loctite 3020
6	TE-703458	1 st	Packning	Vänster. Använd Loctite 3020
7	TE-703459	1 st	Packning	Höger. Använd Loctite 3020
8	KT-790976	1 st	Nivåvakt / temperaturgivare	
9	KT-791305	1 st	Avluftningsfilter	
10	KT-890118	1 st	Nivåglas	
11	KT-791143	1 st	Returfilterhållare	
	KT-791143-2	1 st	Tätningssats	Returfilterhållare
	KT-791143-1	1 st	Lock	
	KT-791143-20	1 st	O-ring	Lock
	KT-790919	1 st	Filterinsats	
12	KT-790553	1 st	Tryckgivare	1,2 bar
13	KT-70020612	1 st	Adapter	3/8"UF-3/4"UF
14	KT-70021620	1 st	Adapter	1"UF-1 1/4"UF
15	KT-70900808	8 st	Skottgenomgång	1/2"UF-1/2"UF
16	KT-56010108	8 st	Gummistålbricka	1/2"
17	KT-56010112	1 st	Gummistålbricka	3/4"
18	KT-56010120	1 st	Gummistålbricka	1 1/4"
19	KT-7090008	8 st	Låsmutter	1/2"
20	09-265731	4 st	Flänsskruv	M6SF 5x10 8.8 FZB
21	09-265604	22 st	Flänsskruv	M6SF 8x25 8.8 FZB
22	K6085-0016	2 st	Insexskruv, försänkt	MF6S 8x25 10.9 FZB
23	K6067-26	4 st	Insexskruv	MC6S 10x25 8.8 FZB
24	K6152	4 st	Planbricka	BRB M10 FZB
25	KT-55400040	4 st	Flänshalva	SAE 3000 2 1/2"
26	K6163-000	12 st	Nordlockbricka	M12
27	K6131-02	4 st	Mutter	M6M M12 FZB
28	KT-267140	4 st	Stoppskruv	P6SS M12x80 45H
29	KT-791185	1 st	Sugslang	
30	K6080-20	4 st	Insexskruv	UC6S 1/2"x45 8.8 FZB
31	TS-122060	1 st	Hydraulslang	3/8 L=600 Rak-90°. Påfyllning
32	KT-70900606	1 st	Skottgenomgång	3/8"UF-3/8"UF

# Hydraultank (A)



A



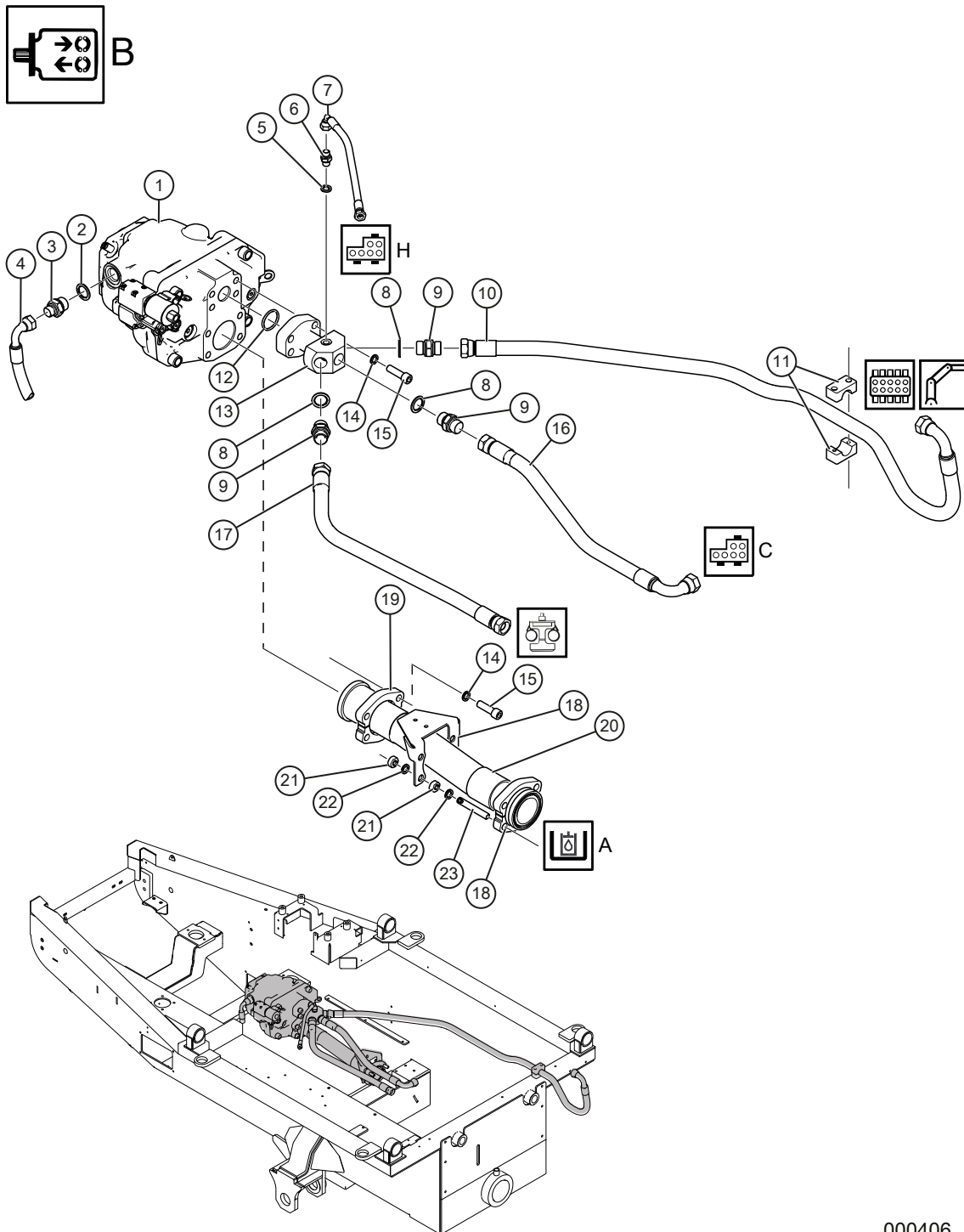
000577



## Hydraultank (A)

Pos	Art.	Antal	Benämning	Kommentarer
33	09-267446	3 st	Flänsskruv	M6SF 6x12 8.8 FZB
34	TE-702706	1 st	Fäste	Utflyttad oljepåfyllning
35	KT-56010106	1 st	Gummistålbricka	3/8"
36	KT-55500206	1 st	Snabbkoppling	3/8" Hane
37	KT-55510406	1 st	Dammskydd	3/8"
38	KT-73051616	1 st	Vinkeladapter	1"UF-1"IR 45°
39	KT-172070	1 st	Hydraulslang	1" L=700 Rak-90°
40	KT-74040808	2 st	T-adapter	1/2"IR-1/2"UF1/2"UF-
41	KT-70080608	1 st	Adapter	1/2"IR-3/8"UF
42	TS-118115	1 st	Hydraulslang	1/4" L=1150 Spec.
43	TS-132049	1 st	Hydraulslang	1/2" L=490 Rak-90°
44	KT-7205808	2 st	Vinkeladapter	1/2" 90°
45	TS-128600	1 st	Hydraulslang	3/8" L=6000 Spec.
46	TS-132140	1 st	Hydraulslang	1/2" L=1400 Rak-90°
47	TS-123028	1 st	Hydraulslang	3/8" L=280 Rak-45°
48	TS-133060	1 st	Hydraulslang	1/2# L=600 Rak-45°
49	TS-132040	1 st	Hydraulslang	1/2" L=400 Rak-90°
50	TS-132066	1 st	Hydraulslang	1/2" L=660 Rak-90°
51	TS-128050	1 st	Hydraulslang	1/2" Spec.
52	KT-70080408	1 st	Adapter	1/4"UF-1/2"IR
53	KT-74040404	1 st	T-adapter	1/4"IR-1/4"UF-1/4"UF
54	TS-112100	1 st	Hydraulslang	1/4" L=1000 Rak-90°
55	TS-112030	1 st	Hydraulslang	1/4" L=300 Rak-90°

# Hydraulpump (B)

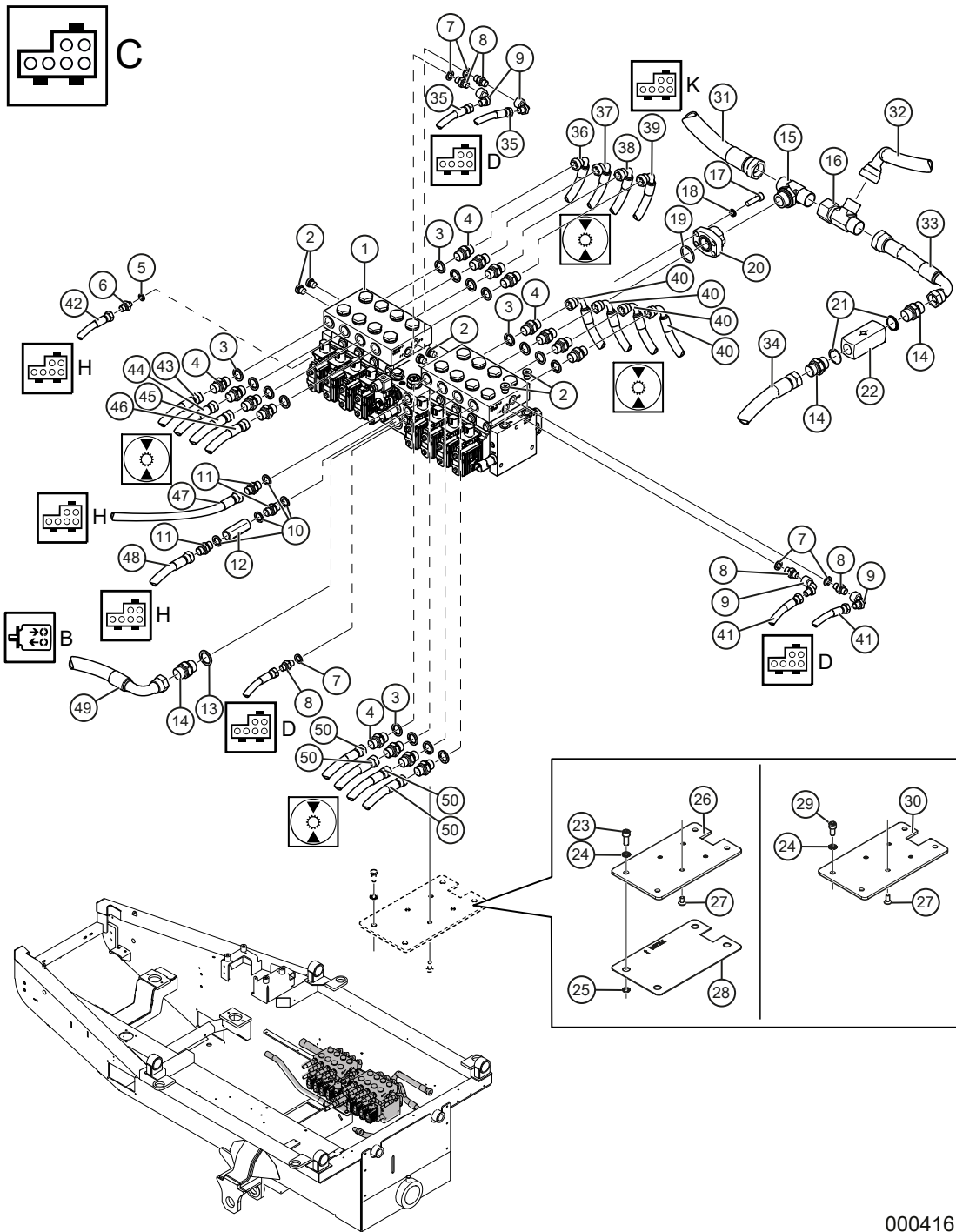


000406

## Hydraulpump (B)

Pos	Art.	Antal	Benämning	Kommentarer
1	KT-791320	1 st	Driftpump	130cc 24V
-	KT-791320-1		Deplacementskruv	
2	KT-56010112	1 st	Gummistålbricka	3/4"
3	KT-70020812	1 st	Adapter	1/2"U-3/4"UF
4	TS-128128	1 st	Hydraulslang	3/8" L=1280 Rak-90°
5	KT-56010104	1 st	Gummistålbricka	1/4"
6	KT-70020404	1 st	Adapter	1/4"UF-1/4"UF
7	TS-122028	1 st	Hydraulslang	3/8 L=280 Rak-90°
8	KT-56010112	3 st	Gummistålbricka	3/4"
9	KT-70021212	3 st	Adapter	3/4"UF-3/4"UF
10	TS-162180	1 st	Hydraulslang	3/4 L=1800 Rak-90°
11	KT-53900528	2 st	Klammer	Enkel
12	KT-56100220	1 st	O-Ring	För SAE Fläns 1 1/4"
13	KT-703134	1 st	Fördelningsblock	Ersätter KT-701800
14	K6163-000	8 st	Nordlockbricka	M12
15	K6080-20	8 st	Insexskruv	U6CS 1/2"x45 8.8 FZB
16	TS-162051	1 st	Hydraulslang	3/4 L=510 Rak-90°
17	TS-161075	1 st	Hydraulslang	3/4 L=800 Rak-Rak
18	KT-55400040	4 st	Flänshalva	SAE 3000 2 1/2"
19	TE-702737	1 st	Fästkonsol fördelningsblock	
20	KT-791185	1 st	Sugslang	
21	K6131-02	8 st	Mutter	M6M 12 FZB
22	K6163-000	8 st	Nordlockbricka	M12
23	KT-267140	4 st	Stoppskruv	P6SS M12x80 45H

# Körventil (C)

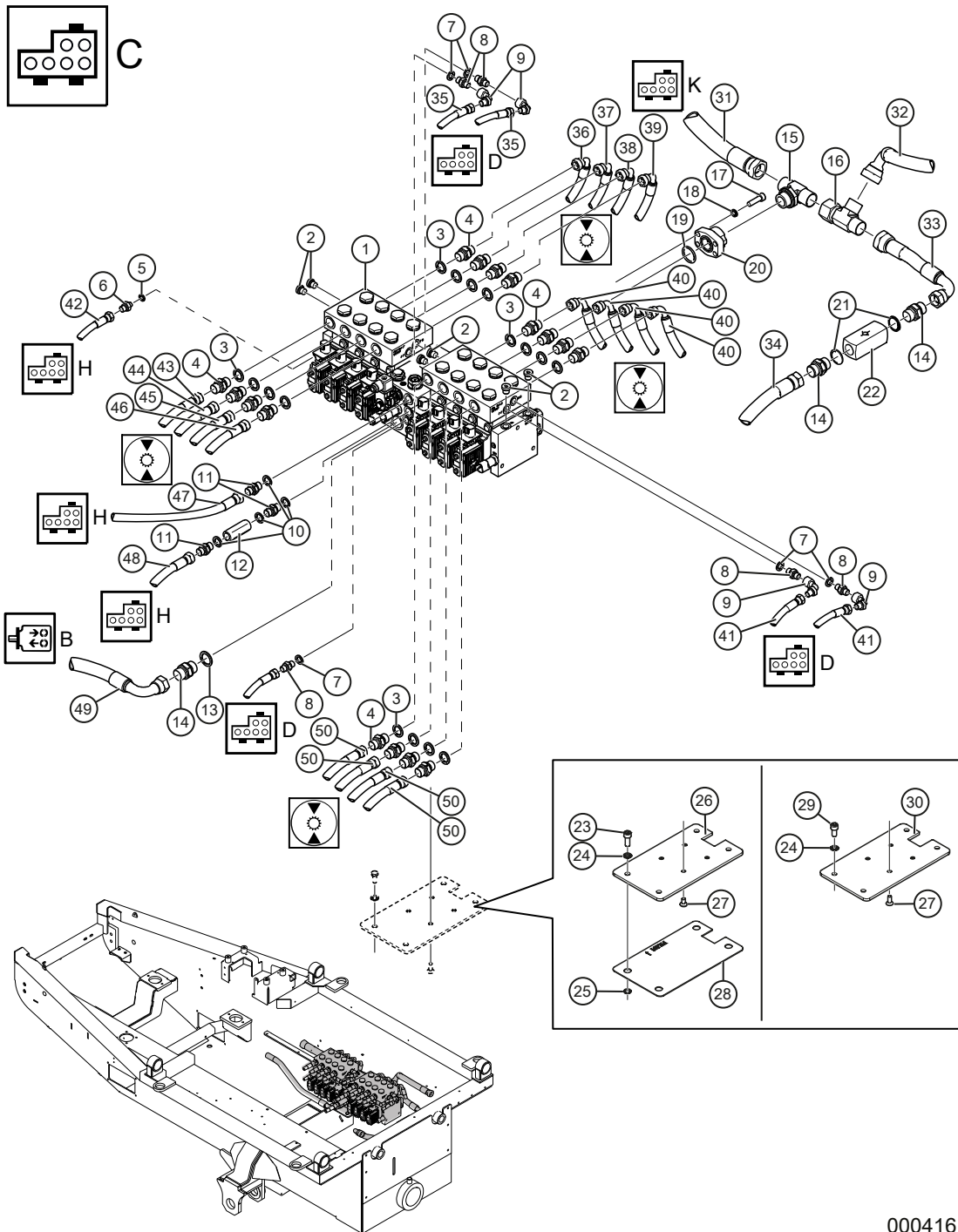


000416

## Körventil (C)

Pos	Art.	Antal	Benämning	Kommentarer
1	KT-791219	1 st	Körventil	8WD. T.o.m. maskin T23-026. Ej T23-016.
	KT-791433	1 st	Körventil	8WD CAN-styrd. Fr.o.m. Maskin T23-027. Även T23-016.
2	KT-75030004	6 st	Insexplugg	1/4"
3	KT-56010108	16 st	Gummistålbricka	1/2"
4	KT-70020808	16 st	Adapter	1/2"UF-1/2"UF
5	KT-56010102	1 st	Gummistålbricka	1/8"
6	KT-70020204	1 st	Adapter	1/8"UF-1/4"UF
7	KT-56010104	5 st	Gummistålbricka	1/4"
8	KT-70020404	5 st	Adapter	1/4"UF-1/4"UF
9	KT-72050404	4 st	Vinkeladapter	1/4"UF-1/4"IR 90°
10	KT-56010106	4 st	Gummistålbricka	3/8"
11	KT-70020606	3 st	Adapter	3/8"UF-3/8"UF
12	KT-790653	1 st	Backventil	3/8", 0,5 bar
13	KT-56010112	1 st	Gummistålbricka	3/4"
14	KT-70021212	3 st	Adapter	3/4"UF-3/4"UF
15	KT-74131616	1 st	T-adapter ställbar	1"UF-1"UF-1"UF STB
16	KT-74041616	1 st	T-adapter	1"IR-1"UF-1"UF
17	K6067-20	4 st	Insexskruv	MC6S 10x35 FZB
18	K6163-003	4 st	Nordlockbricka	M10
19	KT-56100216	1 st	O-ring	För SAE-fläns 1"
20	KT-55410016	1 st	Gängfläns	1" SAE
21	KT-56100112	2 st	O-ring	
22	KT-790913	1 st	Backventil	3/4", 4,5 bar
23	K6067-26	4 st	Insexskruv	MC6S 10x25 8.8 FZB
24	K6163-003	4 st	Nordlock	M10
25	KT-791388	4 st	O-ring	11,0x2,5
26	TE-702165	1 st	Fästplatta körventil	Vid hydraultank TE-702154. T. o.m maskin nr T23-019.
27	K6085-062	4 st	Försänkt skruv	MF6S 8x16 10.9 FZB
28	TE-703145	1 st	Plåt	Vid hydraultank TE-702154. T. o.m maskin nr T23-019.
29	K6067-18	4 st	Insexskruv	MC6S 10x20 FZB
30	TE-703160	1 st	Fästplatta körventil	Vid hydraultank TE-702987. Fr. o.m maskin nr T23-020.
31	TS-171045	1 st	Hydraulslang	1" L=450 Rak-Rak
32	TS-158023	1 st	Hydraulslang	3/4" L=200 spec.
33	TS-158013	1 st	Hydraulslang	3/4" L=130 spec.
34	TS-152021	1 st	Hydraulslang	3/4" L=210 Rak-90°
35	TS-112060	2 st	Hydraulslang	1/4" L=600 Rak-90°

# Körventil (C)

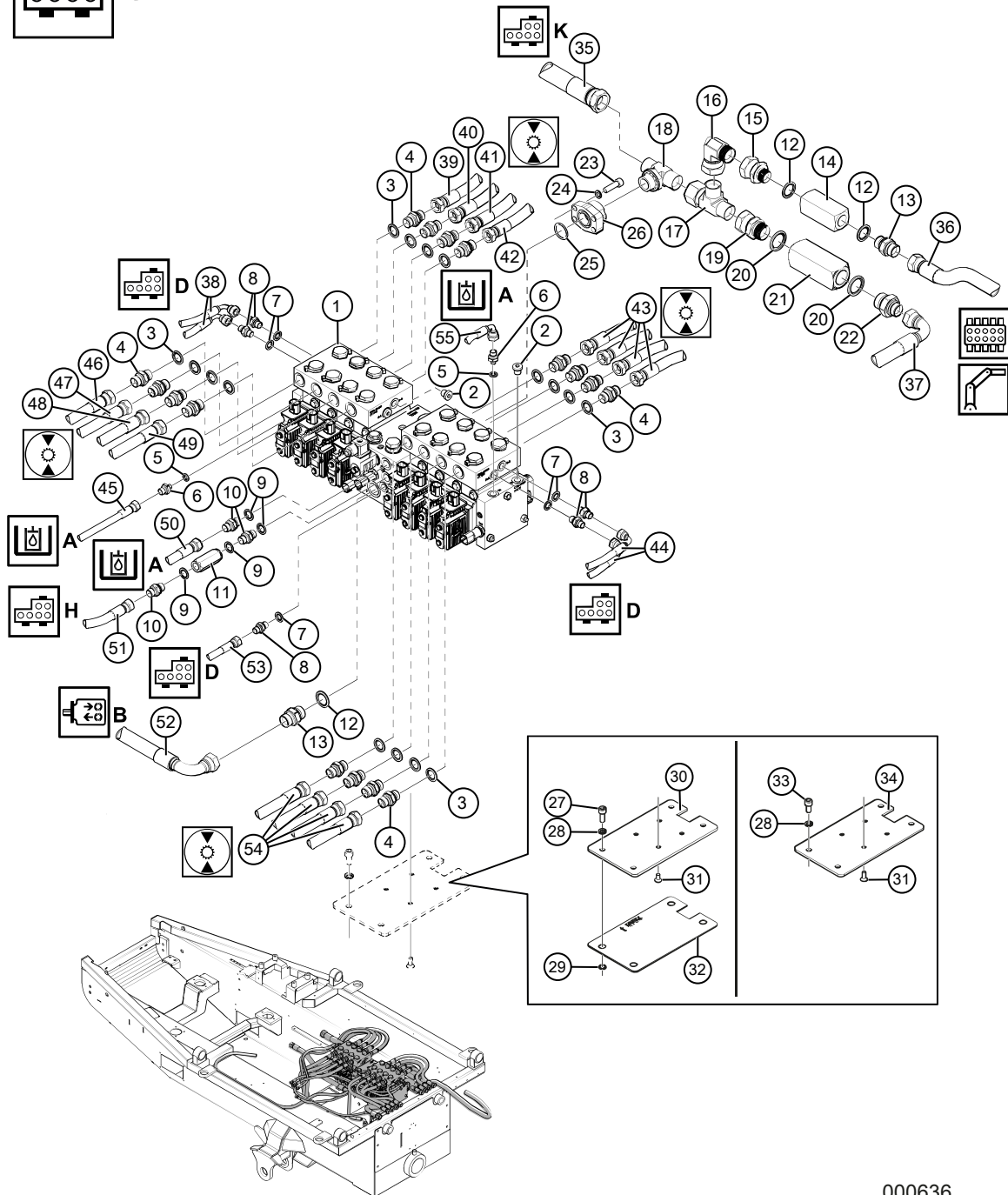
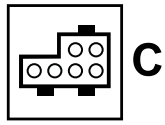


000416

## Körventil (C)

Pos	Art.	Antal	Benämning	Kommentarer
36	TS-131185	1 st	Hydraulslang	1/2" L=1850 Rak-Rak
37	TS-131151	1 st	Hydraulslang	1/2" L=1510 Rak-Rak
38	TS-131165	1 st	Hydraulslang	1/2" L=1650 Rak-Rak
39	TS-131140	1 st	Hydraulslang	1/2" L=1400 Rak-Rak
40	TS-132033	4 st	Hydraulslang	1/2" L=330 Rak-90°
41	TS-112100	2 st	Hydralslang	1/4" L=1000 Rak-90°
42	TS-112130	1 st	Hydraulslang	1/4" L=1300 Rak-90°
43	TS-131180	1 st	Hydraulslang	1/2" L=1800 Rak-Rak
44	TS-131140	1 st	Hydraulslang	1/2" L=1400 Rak-Rak
45	TS-131195	1 st	Hydraulslang	1/2" L=195 Rak-Rak
46	TS-131170	1 st	Hydraulslang	1/2" L=1700 Rak-Rak
47	TS-122050	1 st	Hydraulslang	3/8" L=400 Rak-90°
48	TS-122157	1 st	Hydraulslang	3/8" L=1570 Rak-90°
49	TS-162051	1 st	Hydraulslang	3/4" L=510 Rak-90°
50	TS-133047	4 st	Hydraulslang	1/2" L=470 Rak-45°

# Körventil (C)



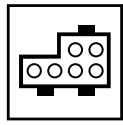
000636



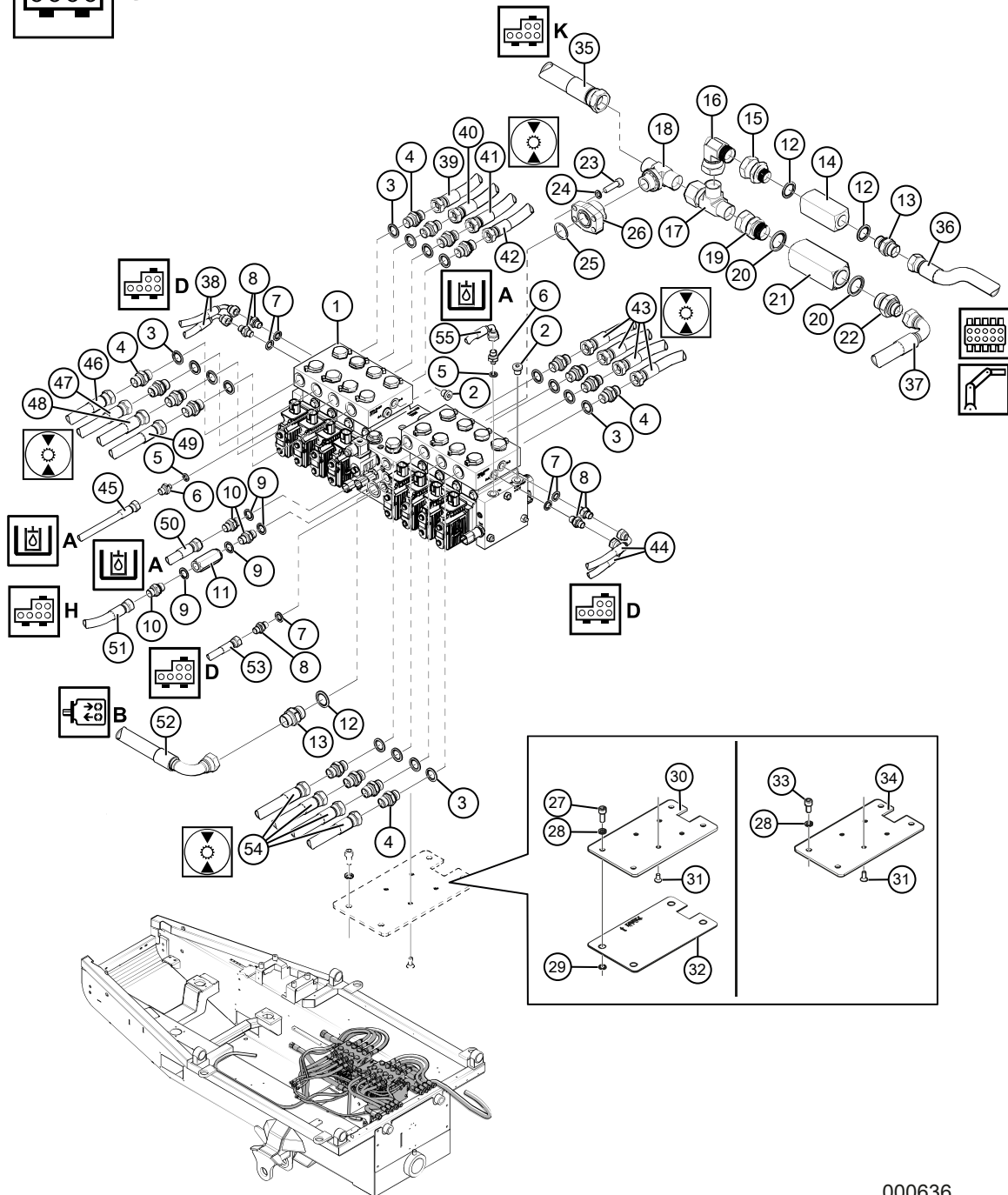
## Körventil (C)

Pos	Art.	Antal	Benämning	Kommentarer
1	KT-791219	1 st	Körventil	8WD. T.o.m. maskin T23-019. Ej T23-016.
	KT-791433	1 st	Körventil	8WD CAN-styrd. Fr.o.m. Maskin T23-020. Även T23-016.
2	KT-75030004	5 st	Insexplugg	1/4"
3	KT-56010108	16 st	Gummistålbricka	1/2"
4	KT-70020808	16 st	Adapter	1/2"UF-1/2"UF
5	KT-56010102	2 st	Gummistålbricka	1/8"
6	KT-70020204	2 st	Adapter	1/8"UF-1/4"UF
7	KT-56010104	5 st	Gummistålbricka	1/4"
8	KT-70020404	5 st	Adapter	1/4"UF-1/4"UF
9	KT-56010106	4 st	Gummistålbricka	3/8"
10	KT-70020606	3 st	Adapter	3/8"UF-3/8"UF
11	KT-790653	1 st	Backventil	3/8", 0,5 bar
12	KT-56010112	3 st	Gummistålbricka	3/4"
13	KT-70021212	2 st	Adapter	3/4"UF-3/4"UF
14	KT-790913	1 st	Backventil	3/4", 4,5 bar
15	KT-70081216	1 st	Adapter	3/4"UF-1"IR
16	KT-72031616	1 st	Vinkeladapter	1"UF-1"IR 90°
17	KT-74041616	1 st	T-adapter	1"IR-1"UF-1"UF
18	KT-74131616	1 st	T-adapter ställbar	1"UF-1"UF-1"UF STB
19	KT-70081616	1 st	Adapter	1"UF-1"IR
20	KT-56010116	2 st	Gummistålbricka	1"
21	KT-790962	1 st	Backventil	1", 0,35 bar
22	KT-70021216	1 st	Adapter	3/4"UF-1"UF
23	K6067-20	4 st	Insexskruv	MC6S 10x35 FZB
24	K6163-003	4 st	Låsbricka	Nordlock M10
25	KT-56100216	1 st	O-ring	För SAE-fläns 1"
26	KT-55410016	1 st	Gängfläns	1" SAE
27	K6067-26	4 st	Insexskruv	MC6S 10x25 8.8 FZB
28	K6163-003	4 st	Låsbricka	Nordlock M10
29	KT-791388	4 st	O-ring	11,0x2,5
30	TE-702165	1 st	Fästplatta körventil	Vid hydraultank TE-702154. T. o.m maskin nr T23-019.
31	K6085-062	4 st	Försänkt skruv	MF6S 8x16 10.9 FZB
32	TE-703145	1 st	Plåt	Vid hydraultank TE-702154. T. o.m maskin nr T23-019.
33	K6067-18	4 st	Insexskruv	MC6S 10x20 FZB
34	TE-703160	1 st	Fästplatta körventil	Vid hydraultank TE-702987. Fr. o.m maskin nr T23-020.
35	TS-171045	1 st	Hydraulslang	1" L=450 Rak-Rak

# Körventil (C)



C

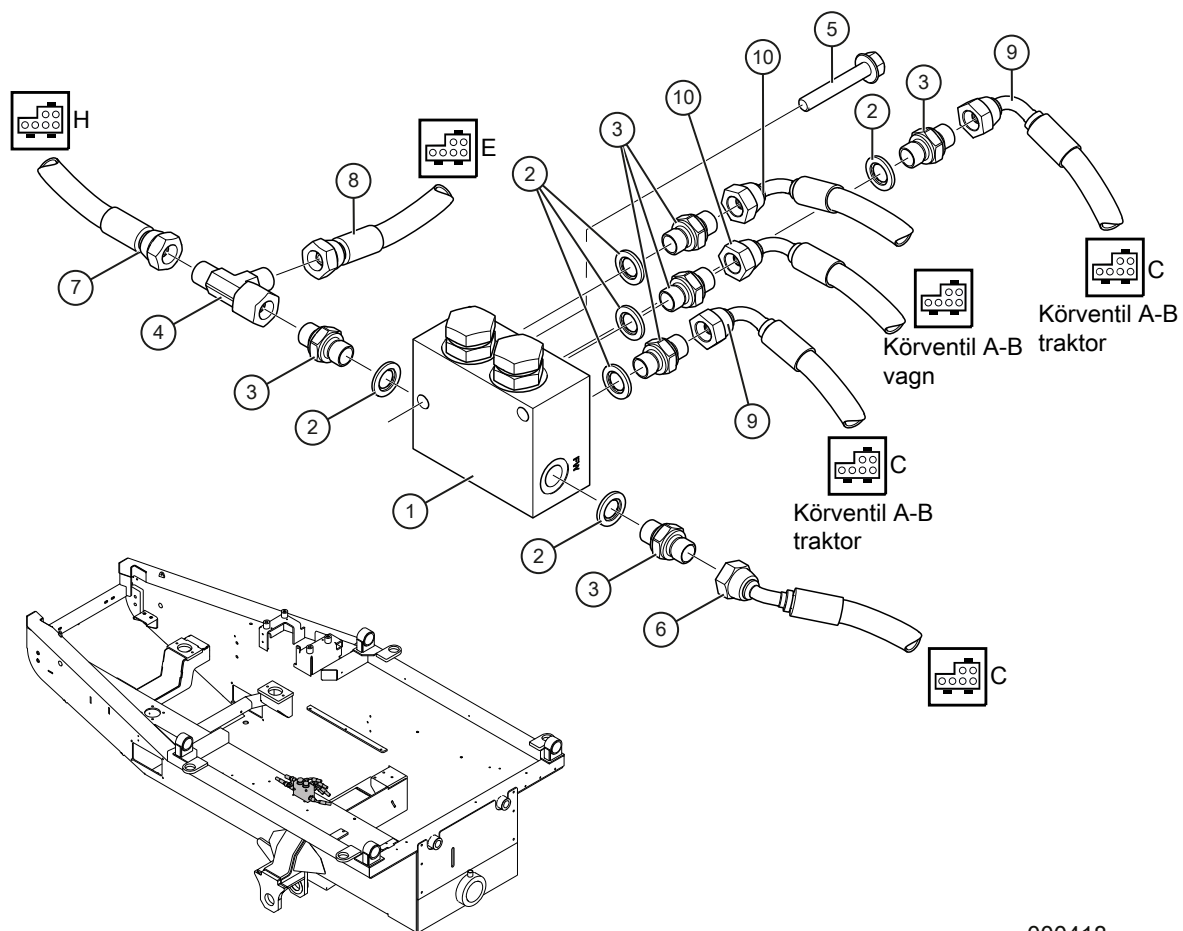
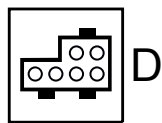


000636

## Körventil (C)

Pos	Art.	Antal	Benämning	Kommentarer
36	TS-151095	1 st	Hydraulslang	3/4" L=950 Rak-Rak
37	TS-152065	1 st	Hydraulslang	3/4" L=650 Rak-90°
38	TS-112060	2st	Hydraulslang	1/4" L=600 Rak-90°
39	TS-132250	1 st	Hydraulslang	1/2" L=2500 Rak-90°
40	TS-132220	1 st	Hydraulslang	1/2" L=2200 Rak-90°
41	TS-132210	1 st	Hydraulslang	1/2" L=2100 Rak-90°
42	TS-132205	1 st	Hydraulslang	1/2" L=2050 Rak-90°
43	TS-131045	4 st	Hydraulslang	1/2" L=450 Rak-Rak
44	TS-112100	2 st	Hydraulslang	1/4" L=1000 Rak-90°
45	TS-112100	1 st	Hydraulslang	1/4" L=1000 Rak-90°
46	TS-132185	1 st	Hydraulslang	1/2" L=1850 Rak-90°
47	TS-132155	1 st	Hydraulslang	1/2" L=1550 Rak-90°
48	TS-132220	1 st	Hydraulslang	1/2" L=2200 Rak-90°
49	TS-132220	1 st	Hydraulslang	1/2" L=2200 Rak-90°
50	TS-122050	1 st	Hydraulslang	3/8" L=400 Rak-90°
51	TS-122157	1 st	Hydraulslang	3/8" L=1570 Rak-90°
52	TS-162051	1 st	Hydraulslang	3/4" L=510 Rak-90°
53	TS-113045	1 st	Hydraulslang	1/4" L=450 Rak-45°
54	TS-131050	4 st	Hydraulslang	1/2" L=500 Rak-Rak
55	TS-112030	1 st	Hydraulslang	1/4" L=300 Rak-90°

# Blockeringsventil drän (D)

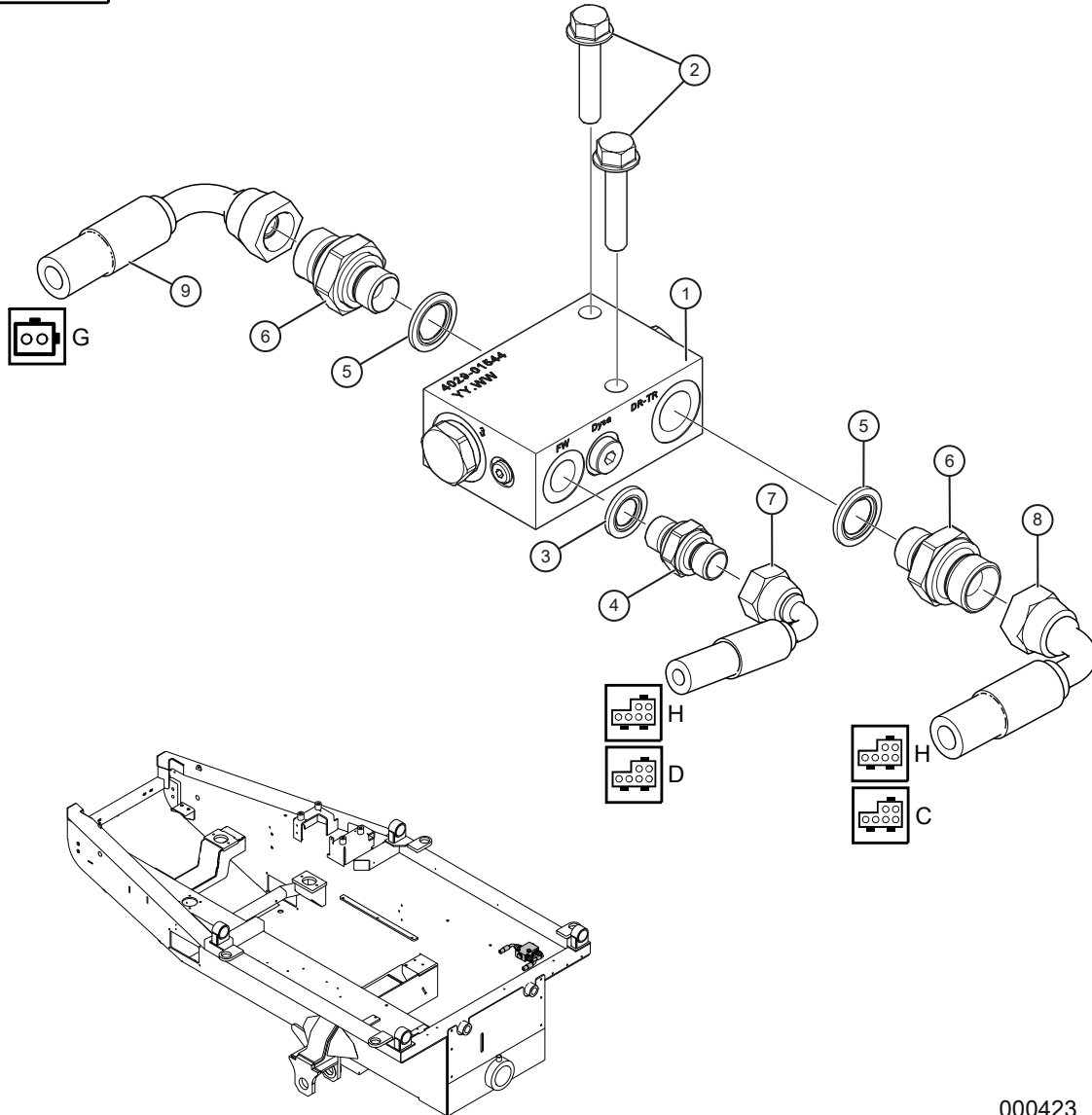
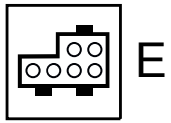


000418

## Blockeringsventil drän (D)

Pos	Art.	Antal	Benämning	Kommentarer
1	KT-791210	1 st	Blockeringsventil, Drän.	
2	KT-56010104	6 st	Gummistålbricka	1/4"
3	KT-70020404	6 st	Adapter	1/4"UF-1/4"UF
4	KT-74040404	1 st	T-adapter	1/4"IR/"UF/"UF
5	09-266194	2 st	Flänsskruv	M6SF 8x50 8.8 FZB
6	TS-113045	1 st	Hydraulslang	1/4 L=450 mm Rak-45°
7	TS-112100	1 st	Hydraulslang	1/4 L=1000 mm Rak-90°
8	TS-112152	1 st	Hydraulslang	1/4 L=1520 mm Rak-90°. Mott- rycksblock drän *V1*, Vid Poclain
9	TS-112060	2 st	Hydraulslang	1/4 L=600 mm Rak-90°
10	TS-112100	2 st	Hydralslang	1/4 L=1000 mm Rak-900°

# Ventilblock dränering vagn (E)

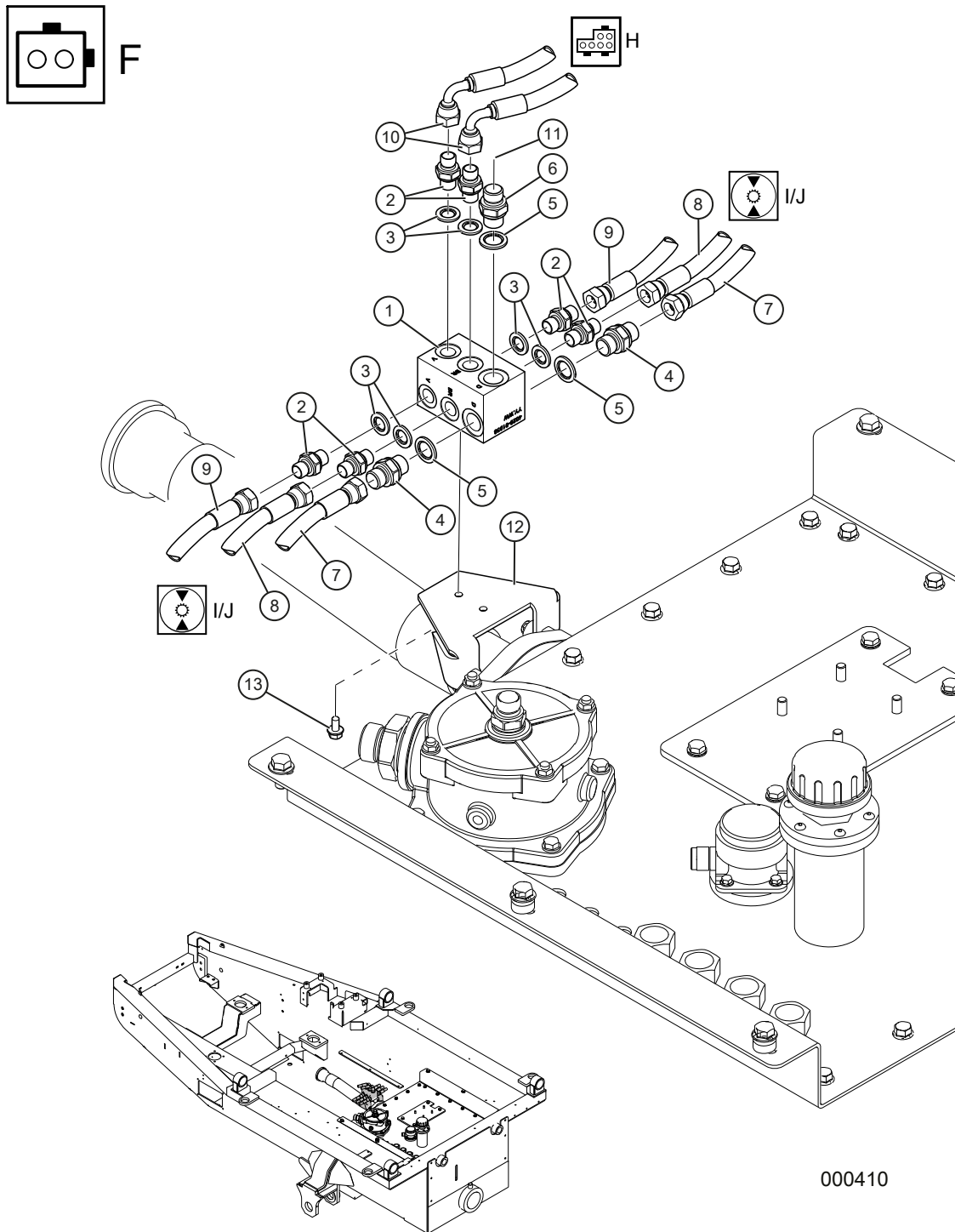


000423

## Ventilblock dränering vagn (E)

Pos	Art.	Antal	Benämning	Kommentarer
1	KT-791227	1 st	Ventilblock dränering vagn	Komplett
2	09-267330	2 st	Flänsskruv	M6SFT 8x40 8.8 FZB
3	KT-56010104	1 st	Gummistålbricka	1/4"
4	KT-70020404	1 st	Adapter	1/4"UF-1/4"UF
5	KT-56010106	2 st	Gummistålbricka	3/8"
6	KT-70020608	2 st	Adapter	3/8"UF-1/2"UF
7	TS-112152	1 st	Hydraulslang	1/4" L=1520 mm Rak-90°
8	TS-132060	1 st	Hydraulslang	1/2" L=600 mm Rak-90°
9	TS-132066	1 st	Hydraulslang	1/2" L=660 mm Rak-90°

# Fördelningsblock främre boggi (F)





## Fördelningsblock främre boggi (F)

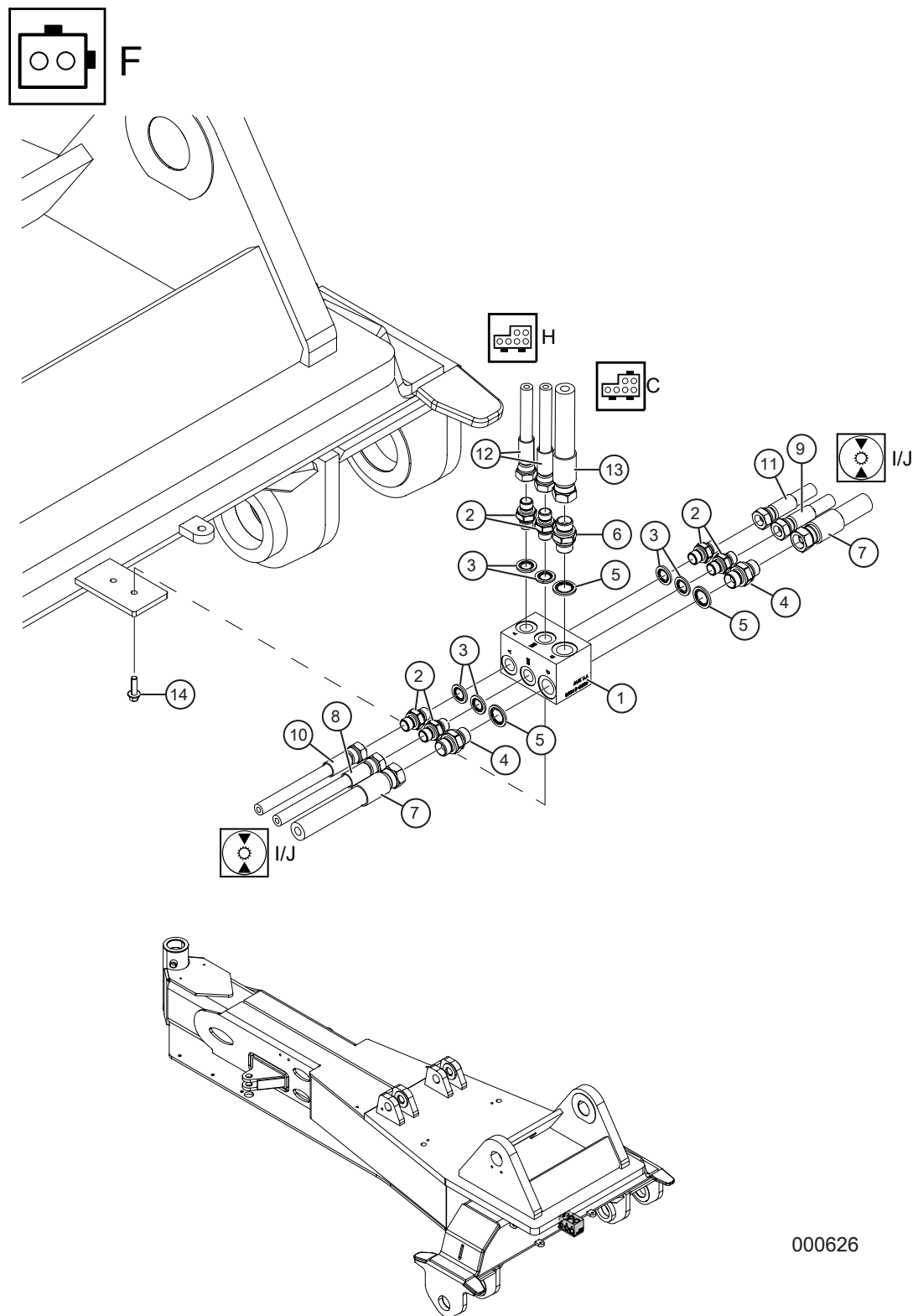
Pos	Art.	Antal	Benämning	Kommentarer
1	KT-790600	1 st	Ventilblock	
2	KT-70020404	6 st	Adapter	1/4"UF-1/4"UF
3	KT-56010104	6 st	Gummistålbricka	1/4"
4	KT-70020606	2 st	Adapter	3/8"UF-3/8"UF
5	KT-56010106	3 st	Gummistålbricka	3/8"
6	KT-70020608	1 st	Adapter	3/8"UF-1/2"UF
7	TS-121150	2 st	Hydraulslang	3/8 L=1500 mm Rak-Rak
8	TS-112150	2 st	Hydraulslang	1/4 L=1500 mm Rak-90°. Broms.
9	TS-112160	2 st	Hydraulslang	1/4 L=1600 mm Rak-90°. Växel
10	TS-112055	2 st	Hydraulslang	1/4 L=550 mm Rak-90°
11	TS-132049	1 st	Hydraulslang	1/2" L=490 mm Rak-90°
12	TE-702737	1 st	Fästkonsol fördelningsblock	
13	09-267446	2 st	Flänsskruv	M6SF 6x12 8.8 FZB



## Fördelningsblock främre boggi (F)

Pos	Art.	Antal	Benämning	Kommentarer
1	KT-790600	1 st	Ventilblock	
2	KT-70020404	6 st	Adapter	1/4"UF-1/4"UF
3	KT-56010104	6 st	Gummistålbricka	1/4"
4	KT-70020606	2 st	Adapter	3/8"UF-3/8"UF
5	KT-56010106	3 st	Gummistålbricka	3/8"
6	KT-70020608	1 st	Adapter	3/8"UF-1/2"UF
7	TS-121165	2 st	Hydraulslang	3/8 L=1650 mm Rak-Rak
8	TS-112130	1 st	Hydraulslang	1/4 L=1300 mm Rak-90°. Bross.
9	TS-112120	1 st	Hydraulslang	1/4" L=1200 mm Rak-90°. Bross.
10	TS-112205	1 st	Hydraulslang	1/4" L=2050 mm Rak-90°. Växel
11	TS-111212	1 st	Hydraulslang	1/4" L=2120 mm Rak-Rak. Växel
12	TS-112055	1 st	Hydraulslang	1/4 L=550 mm Rak-90°
13	TS-112125	1 st	Hydraulslang	1/4" L=1250 mm Rak-90°
14	TS-132049	1 st	Hydraulslang	1/2" L=490 mm Rak-90°
15	TE-702737	1 st	Fästkonsol fördelningsblock	
16	09-267446	2 st	Flänsskruv	M6SF 6x12 8.8 FZB

### Fördelningsblock bakre boggi (G)

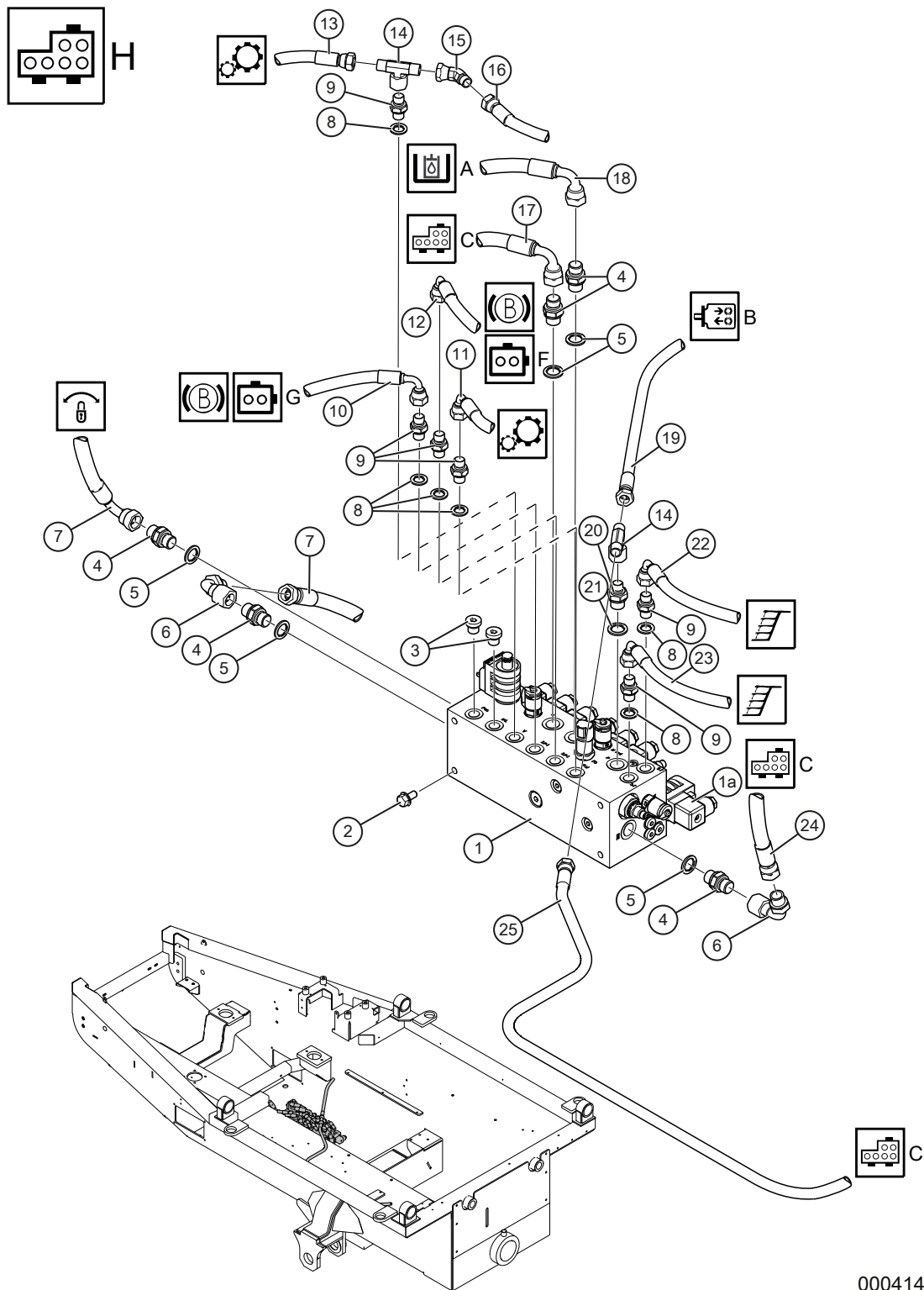


000626

## Fördelningsblock bakre boggi (G)

Pos	Art.	Antal	Benämning	Kommentarer
1	KT-790600	1 st	Ventilblock	
2	KT-70020404	6 st	Adapter	1/4"UF-1/4"UF
3	KT-56010104	6 st	Gummistålbricka	1/4"
4	KT-70020606	2 st	Adapter	3/8"UF-3/8"UF
5	KT-56010106	3 st	Gummistålbricka	3/8"
6	KT-70020608	1 st	Adapter	3/8"UF-1/2"UF
7	TS-121130	2 st	Hydraulslang	3/8" L=1300 Rak-Rak
8	TS-112095	1 st	Hydraulslang	1/4" L=950 Rak-90°. Broms
9	TS-112090	1 st	Hydraulslang	1/4" L=900 Rak-90°. Broms
10	TS-111170	1 st	Hydraulslang	1/4" L=1700 Rak-Rak. Växel
11	TS-112170	1 st	Hydraulslang	1/4" L=1700 Rak-90°. Växel
12	TS-111270	2 st	Hydraulslang	1/4" L=2700 Rak-Rak
13	TS-131270	1 st	Hydraulslang	1/2" L=2700 Rak-Rak
14	09-267711	2 st	Flänsskruv	M6SF 6x20 8.8 FZB

# Pilotblock (H)

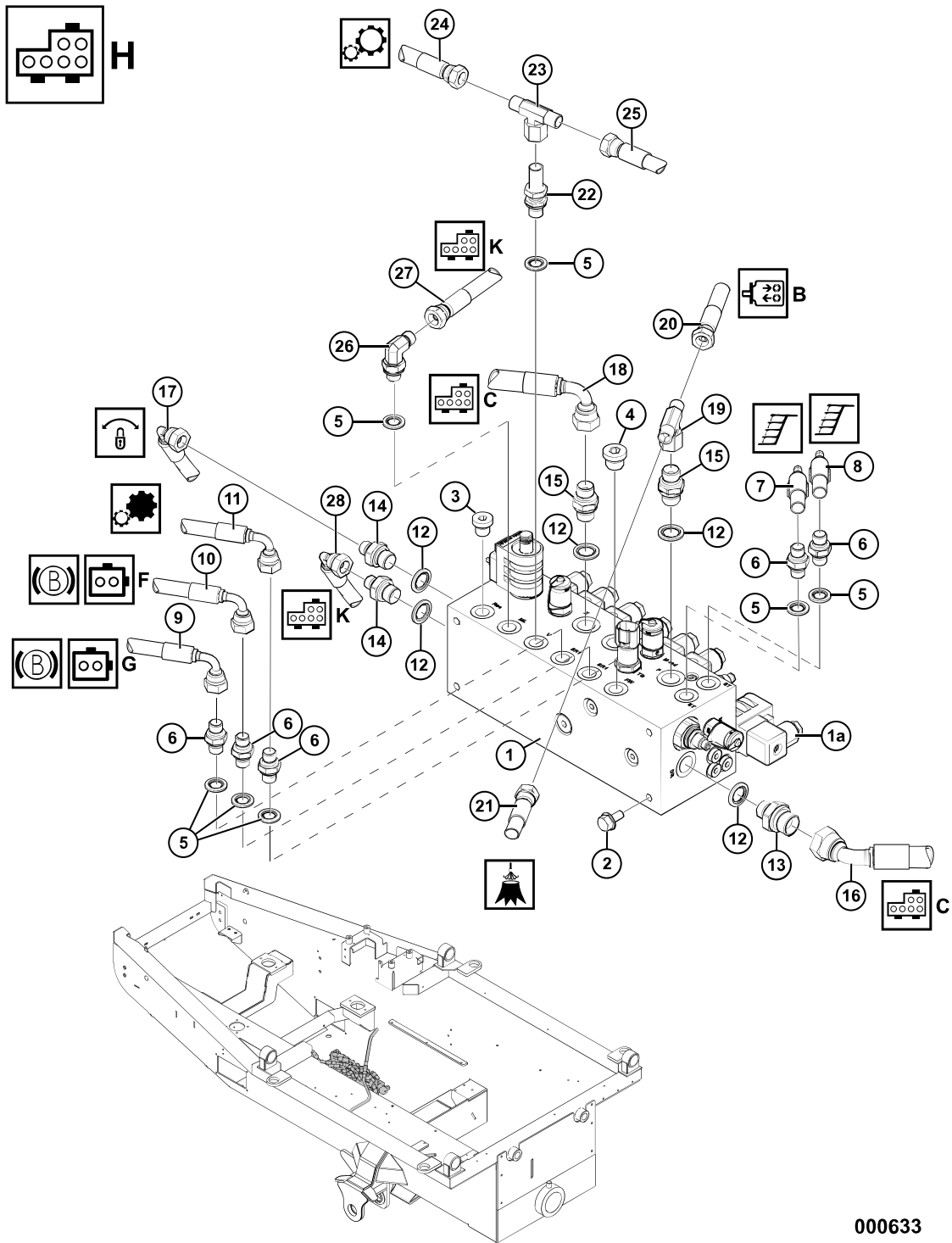


000414

## Pilotblock (H)

Pos	Art.	Antal	Benämning	Kommentarer
1	KT-791214	1 st	Pilotblock	Komplett
-1a	KT-791214-2		Elstyrd riktningsventil patron 4/2	
-	KT-790566-2		Magnet	12VDC
-	KT-791214-3		Elmagnet	24V
2	09-266793	4 st	Skruv	M6S 8x16 8.8 FZB
3	KT-75030004	2 st	Insexplugg	1/4"
4	KT-70020606	5 st	Adapter	3/8"UF-3/8"UF
5	KT-56010106	5 st	Gummistålbricka	3/8"
6	KT-72050606	2 st	Vinkeladapter	3/8"UF-3/8"IR 90°
7	TS-112085	2 st	Hydraulslang	1/4" L=850 mm Rak-90°
8	KT-56010104	6 st	Gummistålbricka	1/4"
9	KT-70020404	6 st	Adapter	1/4"UF-1/4"UF
10	TS-112220	1 st	Hydraulslang	1/4" L=2200 mm Rak-90°
11	TS-112152	1 st	Hydraulslang	1/4" L=1520 mm Rak-90°
12	TS-112055	1 st	Hydraulslang	1/4" L=550 mm Rak-90°
13	TS-112207	1 st	Hydraulslang	1/4" L=2070 mm Rak-90°
14	KT-74030404	2 st	T-adapter	1/4"UF/UF/IR
15	KT-73030404	1 st	G 1/4 UF x G 1/4 IR 45	1/4"UF-1/4"IR 45°
16	TS-112055	1 st	Hydraulslang	1/4" L=550 mm Rak-90°
17	TS-122157	1 st	Hydraulslang	3/8" L=1570 mm Rak-90°
18	TS-112130	1 st	Hydraulslang	1/4" L=1300 mm Rak-90°
19	TS-122028	1 st	Hydraulslang	3/8" L=280 mm Rak-90°
20	KT-70020406	1 st	Adapter	1/4"UF-3/8"UF
21	KT-56010106	1 st	Gummistålbricka	3/8"
22	TS-112330	1 st	Hydralslang	1/4" L=3300 mm Rak-90°
23	TS-112317	1 st	Hydraulslang	1/4" L=3170 mm Rak-90°
24	TS-132050	1 st	Hydraulslang	1/2" L=500 mm Rak-90°
25	TS-118090	1 st	Hydralslang	1/4" L=900 mm spec.

**Pilotblock (H)**



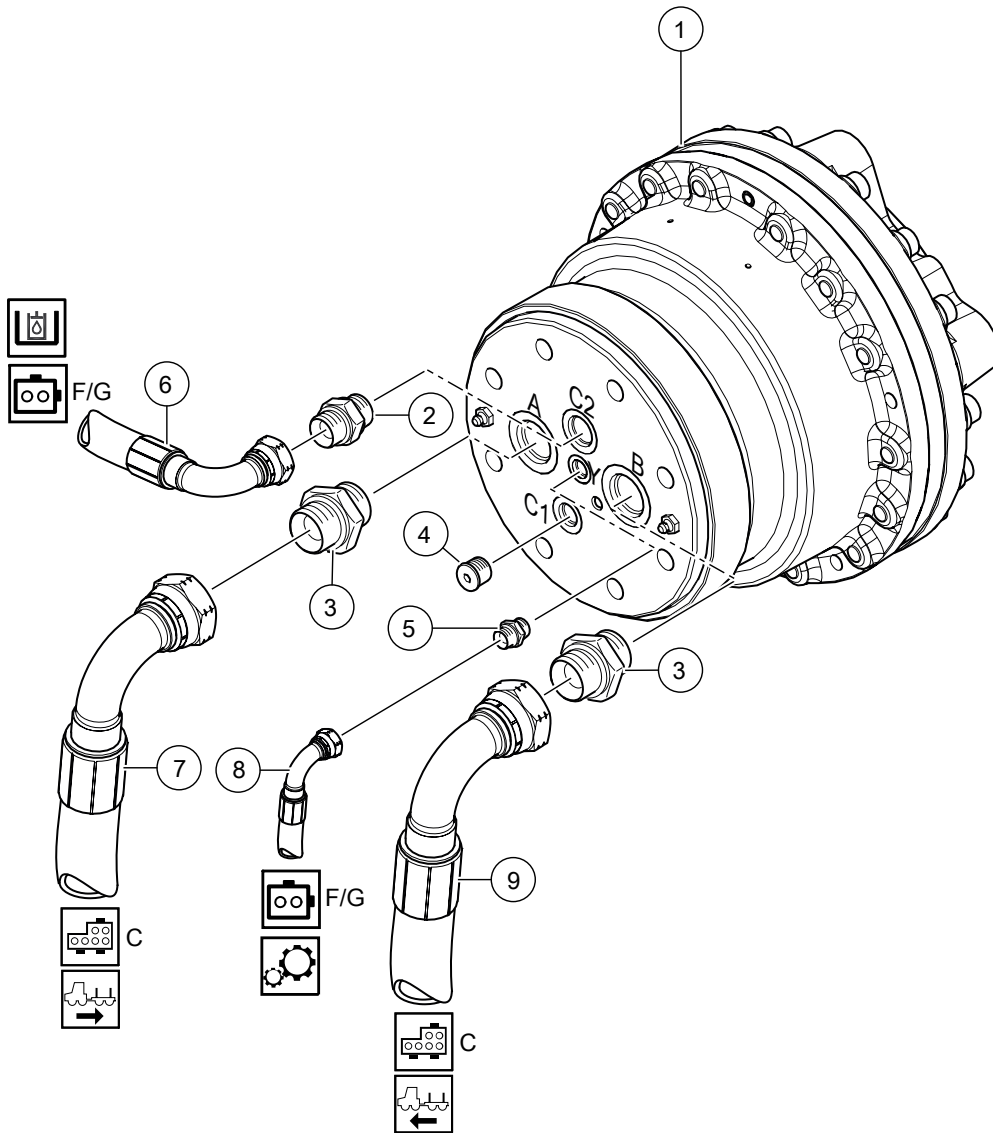
000633



## Pilotblock (H)

Pos	Art.	Antal	Benämning	Kommentarer
1	KT-791214	1 st	Pilotblock	Komplett
-1a	KT-791214-2		Elstyrd riktningsventil patron 4/2	
-	KT-790566-2		Magnet	12VDC
-	KT-791214-3		Elmagnet	24V
2	09-266793	4 st	Skruv	M6S 8x16 8.8 FZB
3	KT-75030004	1 st	Insexplugg	1/4"
4	KT-75030006	1 st	Insexplugg	3/8"
5	KT-56010104	7 st	Gummistålbricka	1/4"
6	KT-70020404	5 st	Adapter	1/4"UF-1/4"UF
7	TS-112330	1 st	Hydralslang	1/4" L=3300 mm Rak-90°
8	TS-112317	1 st	Hydraulslang	1/4" L=3170 mm Rak-90°
9	TS-112220	1 st	Hydraulslang	1/4" L=2200 mm Rak-90°
10	TS-112125	1 st	Hydraulslang	1/4" L=1250 mm Rak-90°
11	TS-112100	1 st	Hydraulslang	1/4" L=1000 mm Rak-90°
12	KT-56010106	5 st	Gummistålbricka	3/8"
13	KT-70020608	1 st	Adapter	3/8"UF-1/2"UF
14	KT-70020406	2 st	Adapter	1/4"UF-3/8"UF
15	KT-70020606	2 st	Adapter	3/8"UF-3/8"UF
16	TS-133060	1 st	Hydraulslang	1/2" L=600 mm Rak-45°
17	TS-112085	1 st	Hydraulslang	1/4" L=850 mm Rak-90°
18	TS-122155	1 st	Hydraulslang	3/8" L=1550 mm Rak-90°
19	KT-74030606	1 st	T-adapter	3/8"UF/UF/IR. Används vid Urea.
20	TS-122028	1 st	Hydraulslang	3/8" L=280 mm Rak-90°
21	TS-118090	1 st	Hydralslang	1/4" L=900 mm spec. Används vid Urea.
22	KT-70900404	1 st	Skottgenomgång	1/4"UF-1/4"UF
23	KT-74030404	1 st	T-adapter	1/4"UF/UF/IR
24	TS-111220	1 st	Hydraulslang	1/4" L=2200 mm Rak-Rak
25	TS-112055	1 st	Hydraulslang	1/4" L=550 mm Rak-90°
26	KT-72040404	1 st	Adapter	1/4"UF-1/4"UF 90° Stb
27	TS-111055	1 st	Hydraulslang	1/4" L= 550 mm Rak- Rak
28	TS-112085	1 st	Hydraulslang	1/4" L=850 mm Rak-90°

# Hjulmotor, hjul utan broms (A)

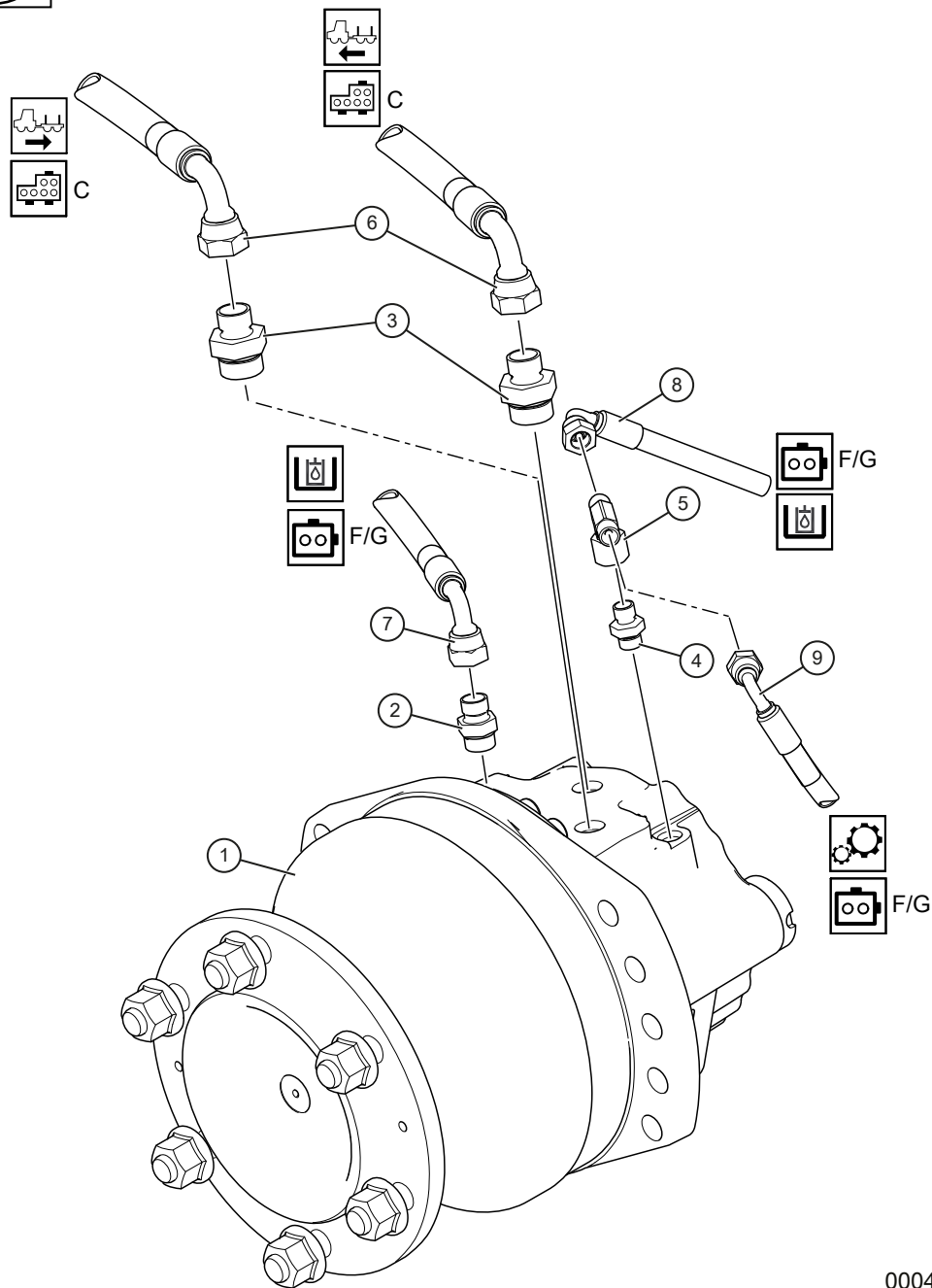
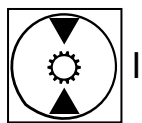


000452

## Hjulmotor, hjul utan broms (A)

Pos	Art.	Antal	Benämning	Kommentarer
1	KT-790917	1 st	Hydraulmotor	BB 1018ccm utan broms
2	KT-70150612	1 st	Adapter	3/8"UF-SAE0 3/4"-16UF. Tank
3	KT-70150817	2 st	Adapter	1/2"UF-SAE0 1 1/16"UF. Drivning
4	KT-75035009	1 st	Insexplugg	SAEO 9/16"-18
5	KT-70150407	1 st	Adapter	1/4"UF-7/16"-20UF. Växel
6	TS-128110	1 st	Hydraulslang	3/8" L=1100 mm Rak-90°. Spill
7	TS-138110	1 st	Hydraulslang	1/2" L=1100 mm spec. Driv
8	TS-128110	1 st	Hydraulslang	3/8" L=1100 mm spec. Spill
9	TS-133190	1 st	Hydraulslang	1/2" L=1900 mm Rak-45°. Driv främre boggi skotare
	TS-138130	1 st	Hydraulslang	1/2" L=1300 mm spec. Driv bakre boggi skotare

# Hjulmotor, hjul utan broms (I) – svetsad boggi

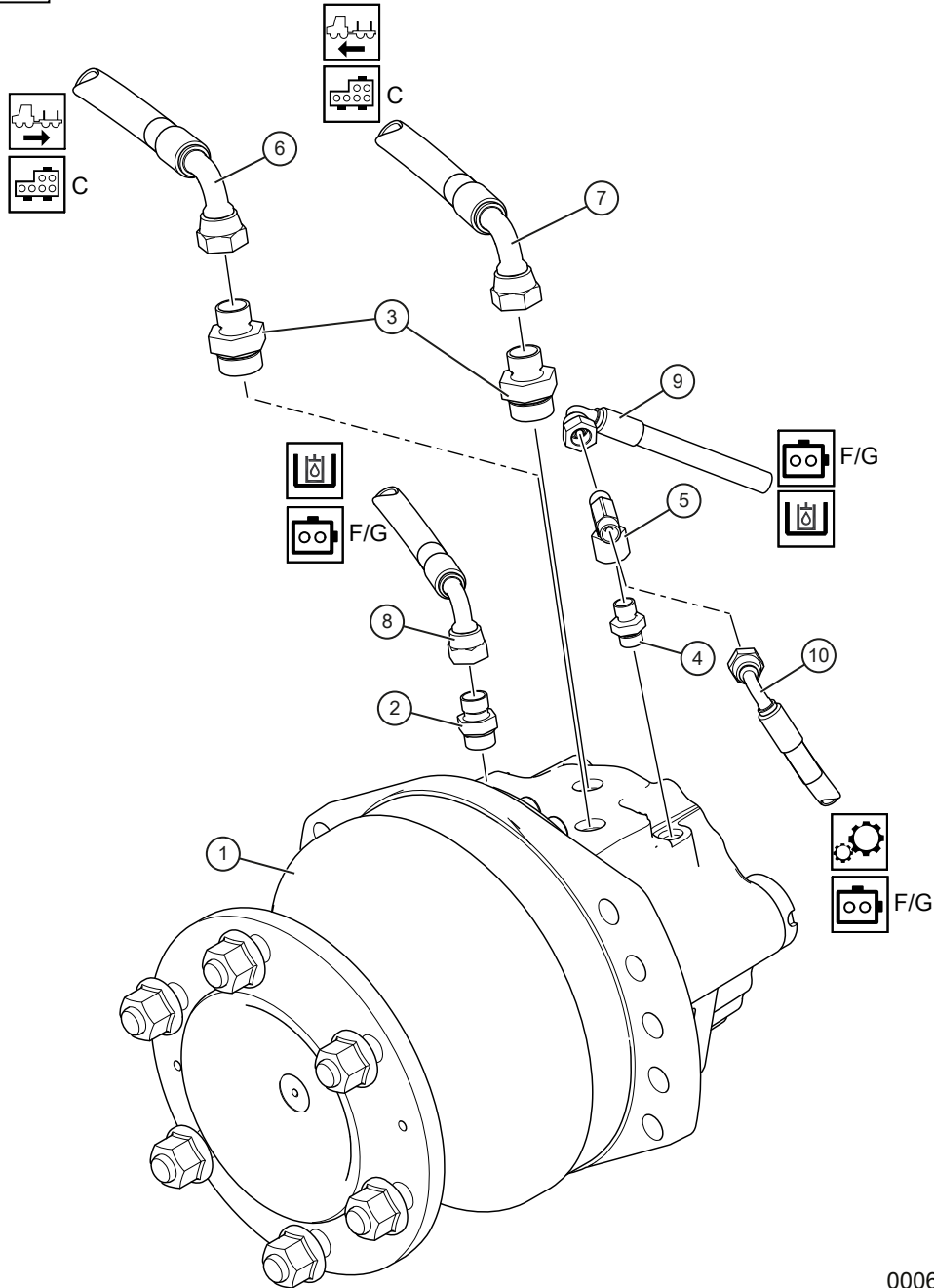
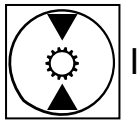


000420

## Hjulmotor, hjul utan broms (I) – svetsad boggi

Pos	Art.	Antal	Benämning	Kommentarer
1	KT-791225	1 st	Hjulmotor	Poc 1248cc utan broms
2	KT-70150612	1 st	Adapter	3/8"UF-SAE0 3/4"-16UF. Tank
3	KT-70150817	2 st	Adapter	1/2"UF-SAE0 1 1/16"UF. Drivning
4	KT-70150409	1 st	Adapter	1/4"UF-9/16"-18UF. Växel
5	KT-74030404	1 st	T-adapter	1/4"UF/UF/IR. Växel
6	TS-138040	2 st	Hydraulslang	1/2" L=400 mm spec. Drivning främre boggi
	TS-132173	2 st	Hydraulslang	1/2" L=1730 mm Rak-90°. Drivning bakre boggi höger
	TS-132170	2 st	Hydraulslang	1/2" L=1730 mm Rak-90°. Drivning bakre boggi vänster
7	TS-122040	1 st	Hydraulslang	3/8" L=400 mm Rak-90°. Tank
8	TS-112190	1 st	Hydraulslang	1/4" L=1900 mm Rak-90°. Växel främre boggi
	TS-112130	1 st	Hydraulslang	1/4" L=1300 mm Rak-90°. Växel bakre boggi
9	TS-112180	1 st	Hydraulslang	1/4" L=1800 mm Rak-90°. Växel främre boggi
	TS-112145	1 st	Hydraulslang	1/4" L=1450 mm Rak-90°. Växel bakre boggi

# Hjulmotor, hjul utan broms (I) – gjuten boggi

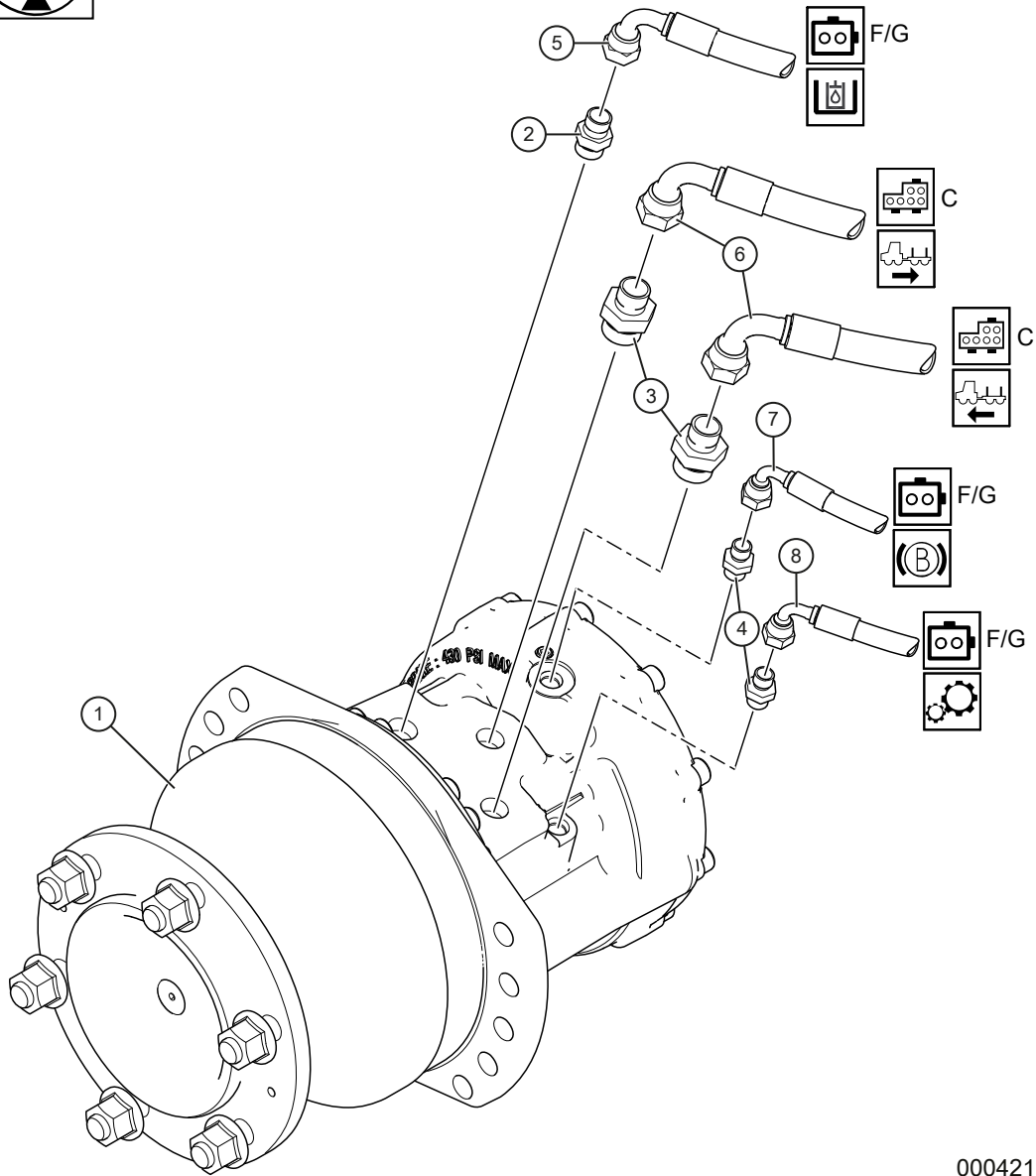
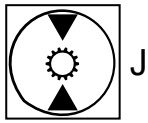


000640

## Hjulmotor, hjul utan broms (I) – gjuten boggi

Pos	Art.	Antal	Benämning	Kommentarer
1	KT-791225	1 st	Hjulmotor	Poc 1248cc utan broms
2	KT-70150612	1 st	Adapter	3/8"UF-SAE0 3/4"-16UF. Tank
3	KT-70150817	2 st	Adapter	1/2"UF-SAE0 1 1/16"UF. Drivning
4	KT-70150409	1 st	Adapter	1/4"UF-9/16"-18UF. Driv
5	KT-74030404	1 st	T-adapter	1/4"UF/UF/IR. Växel
6	TS-132210	1 st	Hydraulslang	1/2" L=2100 mm Rak-90°. Drivning A - Höger fram
	TS-132185	1 st	Hydraulslang	1/2" L=1850 mm Rak-90°. Drivning A - Vänster fram
	TS-132170	1 st	Hydraulslang	1/2" L=1700 mm Rak-90°. Drivning A - Höger bak
	TS-132163	1 st	Hydraulslang	1/2" L=1630 mm Rak-90°. Drivning A - Vänster bak
7	TS-132220	1 st	Hydraulslang	1/2" L=2200 mm Rak-90°. Drivning B - Höger fram
	TS-132250	1 st	Hydraulslang	1/2" L=2500 mm Rak-90°. Drivning B - Vänster fram
	TS-132174	1 st	Hydraulslang	1/2" L=1740 mm Rak-90°. Drivning B - Höger bak
	TS-132173	1 st	Hydraulslang	1/2" L=1730 mm Rak-90°. Drivning B - Vänster bak
8	TS-122040	1 st	Hydraulslang	3/8" L=420 mm Rak-90°. Tank
9	TS-112110	1 st	Hydraulslang	1/4" L=1100 mm Rak-90°. Växel – Höger/Vänster fram
	TS-112100	1 st	Hydraulslang	1/4" L=1000 mm Rak-90°. Växel – Höger/Vänster bak
10	TS-112205	1 st	Hydraulslang	1/4" L=2050 mm Rak-90°. Växel – Höger fram
	TS-111212	1 st	Hydraulslang	1/4" L=2120 mm Rak-Rak. Växel –Vänster fram
	TS-112170	1 st	Hydraulslang	1/4" L=1700 mm Rak-90°. Växel – Höger bak
	TS-111170	1 st	Hydraulslang	1/4" L=17000 mm Rak-Rak. Växel – Vänster bak

# Hjulmotor, hjul med broms (J) – svetsad boggi

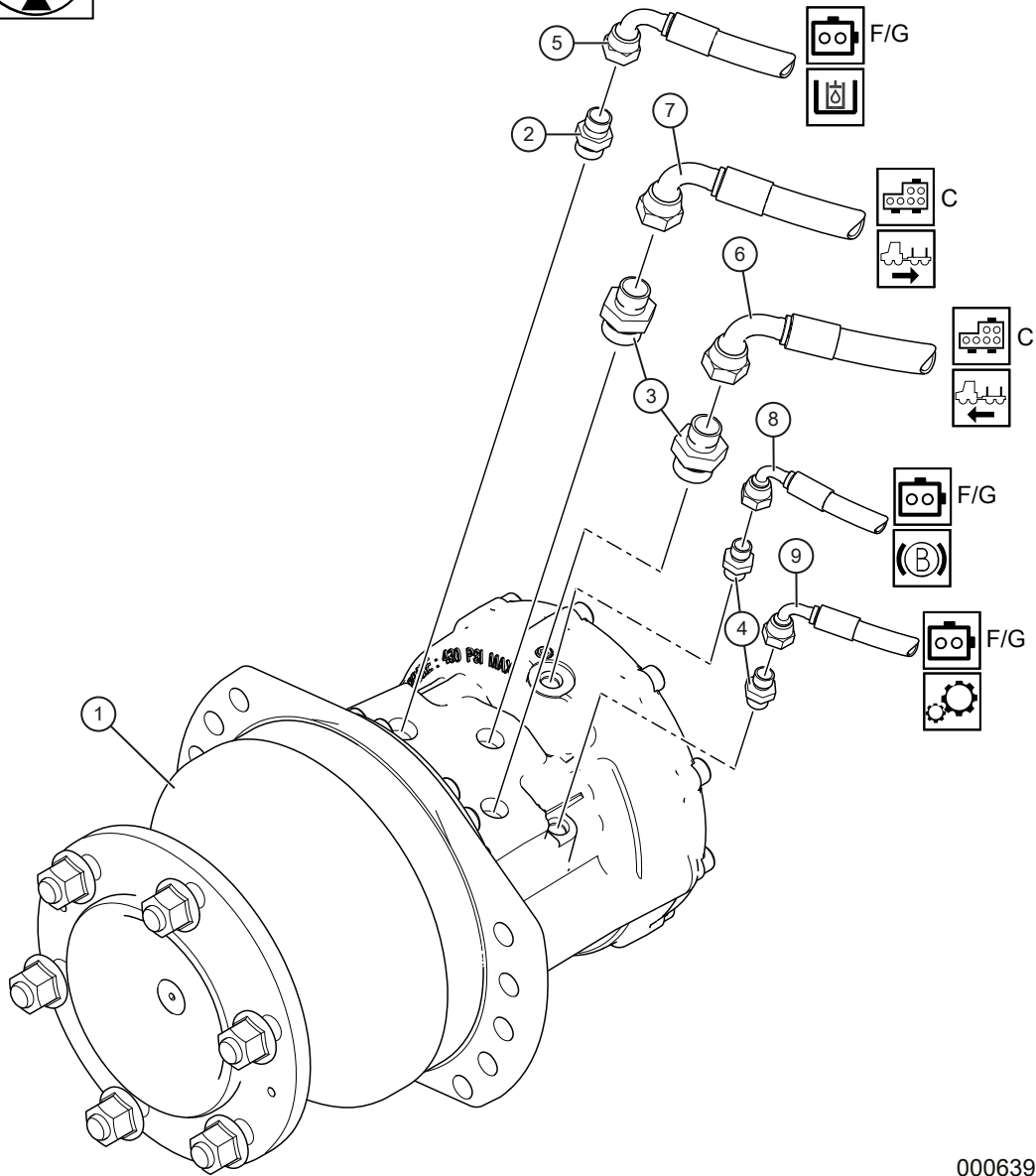
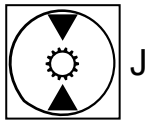




## Hjulmotor, hjul med broms (J) – svetsad boggi

Pos	Art.	Antal	Benämning	Kommentarer
1	KT-791226	1 st	Hjulmotor	Poc 1248cc med P-broms
2	KT-70150612	1 st	Adapter	3/8"UF-SAE0 3/4"-16UF. Tank
3	KT-70150817	2 st	Adapter	1/2"UF-SAE0 1 1/16"UF. Drivning
4	KT-70150409	2 st	Adapter	1/4"UF-9/16"-18UF. Broms/ Växel
5	TS-122130	1 st	Hydraulslang	3/8" L=1300 mm Rak-90°. Tank främre boggi
	TS-127130	1 st	Hydraulslang	3/8" L=1300 mm 90°-90°. Tank bakre boggi
6	TS-138040	2 st	Hydraulslang	1/2" L=400 mm spec. Drivning främre boggi
	TS-132137	1 st	Hydraulslang	1/2" L=1370 mm Rak-90°. Driv- ning A – Höger bak
	TS-132123	1 st	Hydraulslang	1/2" L=1230 mm Rak-90°. Driv- ning A – Vänster bak
	TS-132123	1 st	Hydraulslang	1/2" L=1230mm Rak-90°. Driv- ning B – Höger bak
	TS-132120	1 st	Hydraulslang	1/2" L=120 mm Rak-90°. Driv- ning B – Vänster bak
7	TS-112150	1 st	Hydraulslang	1/4" L=1500 mm Rak-90°. Broms – Höger fram
	TS-112150	1 st	Hydraulslang	1/4" L=1500 mm Rak-90°. Broms – Vänster fram
	TS-112130	1 st	Hydraulslang	1/4" L=1300 mm Rak-90°. Broms – Höger bak
	TS-112130	1 st	Hydraulslang	1/4" L=1300 mm Rak-90°. Broms – Vänster bak
8	TS-112190	1 st	Hydraulslang	1/4" L=1900 mm Rak-90°. Väx- el främre boggi
	TS-112145	1 st	Hydraulslang	1/4" L=1450 mm Rak-90°. Väx- el bakre boggi

# Hjulmotor, hjul med broms (J) – gjuten boggi

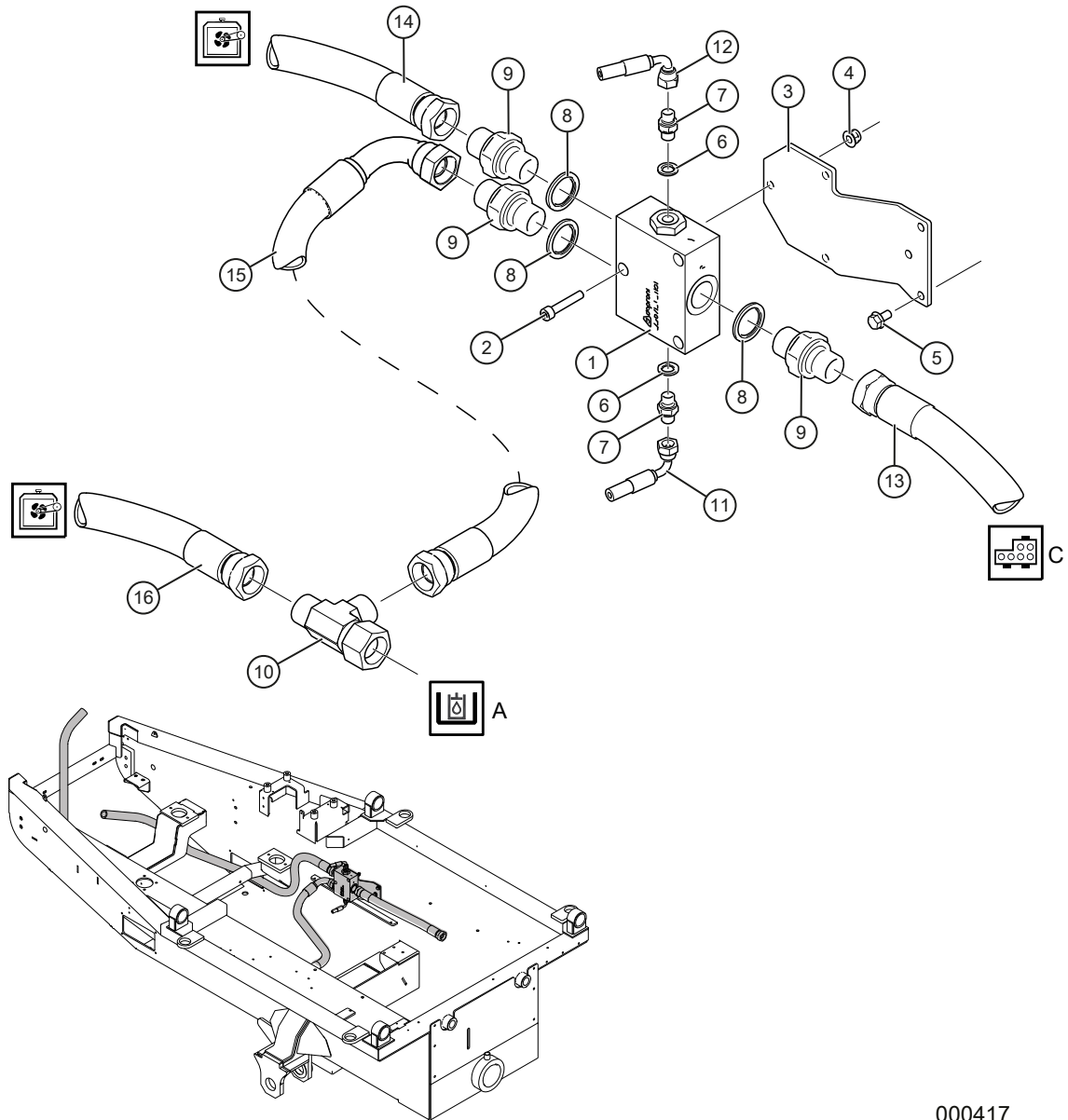
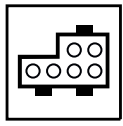


000639

## Hjulmotor, hjul med broms (J) – gjuten boggi

Pos	Art.	Antal	Benämning	Kommentarer
1	KT-791226	1 st	Hjulmotor	Poc 1248cc med P-broms
2	KT-70150612	1 st	Adapter	3/8"UF-SAE0 3/4"-16UF. Tank
3	KT-70150817	2 st	Adapter	1/2"UF-SAE0 1 1/16"UF. Drivning
4	KT-70150409	2 st	Adapter	1/4"UF-9/16"-18UF. Broms/ Växel
5	TS-127100	1 st	Hydraulslang	3/8" L=1300 mm Rak-90°. Tank höger/vänster fram
	TS-121112	1 st	Hydraulslang	3/8" L=1120 mm 90°-90°. Tank höger bak
	TS-121120	1 st	Hydraulslang	3/8" L=1200 mm 90°-90°. Tank vänster bak
6	TS-132205	1 st	Hydraulslang	1/2" L=2050 mm Rak-90°. Driv- ning A – Höger fram
	TS-132105	1 st	Hydraulslang	1/2" L=1050 mm Rak-90°. Driv- ning A – Vänster fram
	TS-132125	1 st	Hydraulslang	1/2" L=950 mm Rak-90°. Driv- ning A – Höger bak
	TS-132135	1 st	Hydraulslang	1/2" L=1050 mm Rak-90°. Driv- ning A – Vänster bak
7	TS-132220	1 st	Hydraulslang	1/2" L=2200 Rak-90°. Drivning B – Höger fram
	TS-132155	1 st	Hydraulslang	1/2" L=1550 Rak-90°. Drivning B – Vänster fram
	TS-132128	1 st	Hydraulslang	1/2" L=1280 Rak-90°. Drivning B – Höger bak
	TS-132128	1 st	Hydraulslang	1/2" L=1280 Rak-90°. Drivning B – Vänster bak
8	TS-112130	1 st	Hydraulslang	1/4" L=1300 mm Rak-90°. Broms – Höger fram
	TS-112120	1 st	Hydraulslang	1/4" L=1200 mm Rak-90°. Broms – Vänster fram
	TS-112075	1 st	Hydraulslang	1/4" L=750 mm Rak-90°. Broms – Höger bak
	TS-112075	1 st	Hydraulslang	1/4" L=750 mm Rak-90°. Broms – Vänster bak
9	TS-112110	1 st	Hydraulslang	1/4" L=1100 mm Rak-90°. Väx- el – Höger/Vänster fram
	TS-112100	1 st	Hydraulslang	1/4" L=1000 mm Rak-90°. Väx- el – Höger/Vänster bak

**Termostatblock (K)**

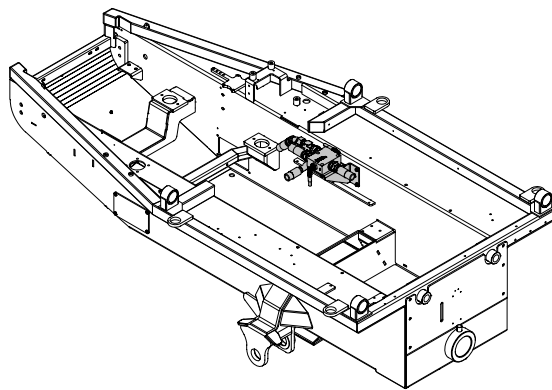
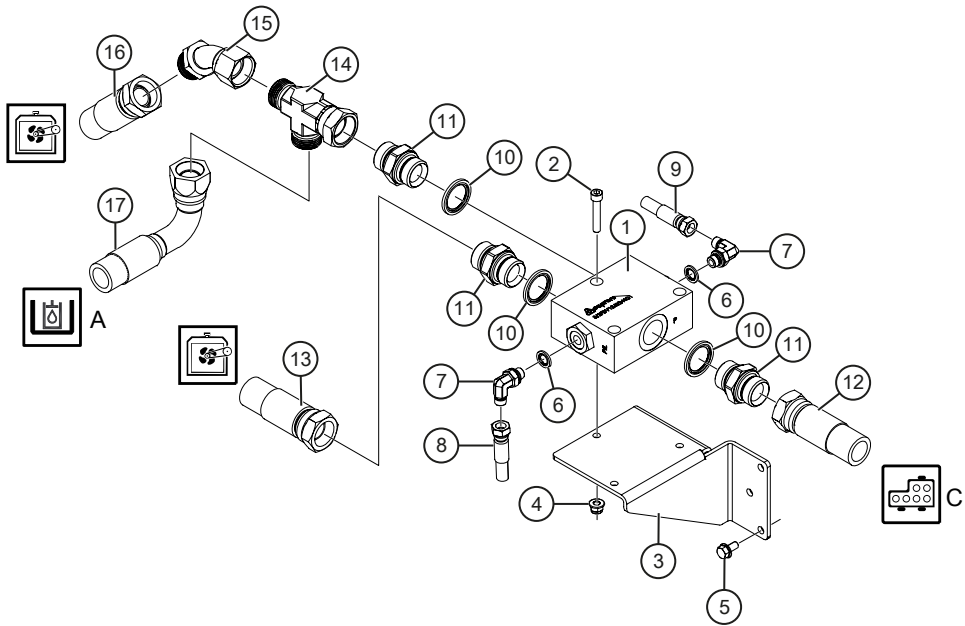
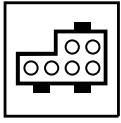


000417

## Termostatblock (K)

Pos	Art.	Antal	Benämning	Kommentarer
1	KT-791338	1 st	Termostatblock	Maskin nr T23-006. Ej T21-001, T22-001, T22-006 och T22-007.
2	K6066-01	3 st	Insexskruv	MC6S 8x45
3	TE-702907	1 st	Fäste	
4	09-265605	3 st	Flänslåsmutter	LM6MF 8 FZB
5	09-266793	3 st	Flänsskruv	M6SF 8x16 8.8 FZB
6	KT-56010104	2 st	Gummistålbricka	1/4"
7	KT-70020404	2 st	Adapter	1/4"UF-1/4"UF
8	KT-56010116	3 st	Gummistålbricka	1"
9	KT-70021616	3 st	Adapter	1"UF-1"UF
10	KT-74041616	1 st	T-adapter	1"IR/UF/UF
11	TS-112055	1 st	Hydraulslang	1/4" L=550 Rak-90°
12	TS-112085	1 st	Hydraulslang	1/4" L=880 Rak-90°
13	TS-171045	1 st	Hydraulslang	1" L=450 Rak-Rak. Till körventil T
14	TS-172180	1 st	Hydraulslang	1"L=1800 Rak-90°. Till kylare
15	TS-17143	1 st	Hydraulslang	1" L=430 Rak-Rak. Till Thermobypassventil
16	TS-172235	1 st	Hydraulslang	1" L=2350 Rak-90°. Till kylare

# Termostatblock (K)

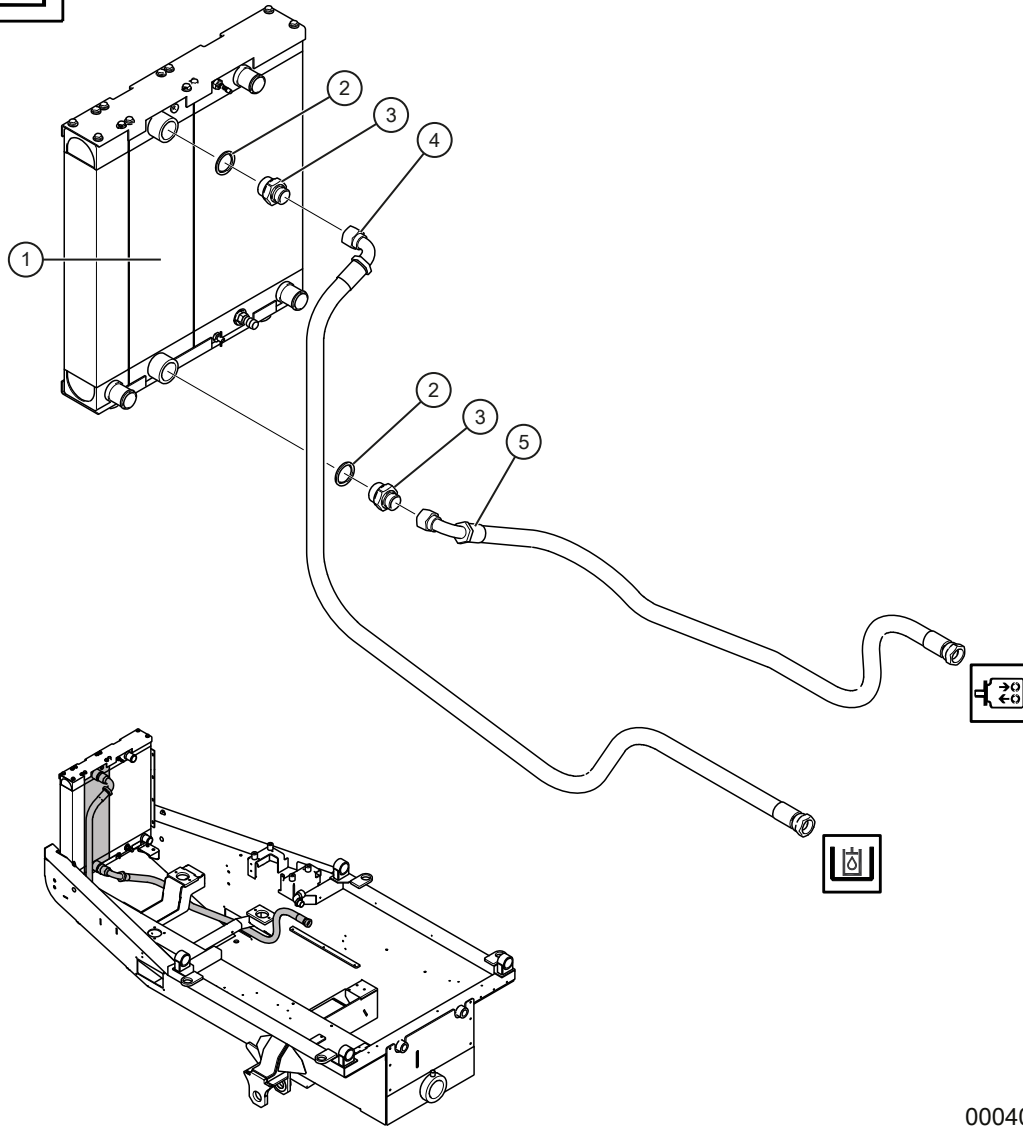
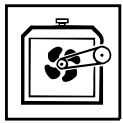


000594

## Termostatblock (K)

Pos	Art.	Antal	Benämning	Kommentarer
1	KT-791378	1 st	Termostatblock	Fr.o.m. maskin T23-007. Även maskin T21-001, T22-001, T22-006 och T22-007.
2	K6066-01	3 st	Insexskruv	MC6S 8x45
3	TE-703210	1 st	Fäste	
4	09-265605	3 st	Flänslåsmutter	LM6MF 8 FZB
5	09-266793	3 st	Flänsskruv	M6SF 8x16 8.8 FZB
6	KT-56010104	2 st	Gummistålbricka	1/4"
7	KT-72040404	2 st	Vinkeladapter, ställbar	1/4"UF-1/4"UF STB
8	TS-111055	1 st	Hydraulslang	1/4"L=550 Rak-Rak
9	TS-112085	1 st	Hydraulslang	1/4" L=850 Rak-90°
10	KT-56010116	3 st	Gummistålbricka	1"
11	KT-70021616	3 st	Adapter	1"UF-1"UF
12	TS-171045	1 st	Hydraulslang	1" L=450 Rak-Rak. Till körventil T
13	TS-172180	1 st	Hydraulslang	1"L=1800 Rak-90°. Till kylare
14	KT-74041616	1 st	T-adapter	1"IR-1"UF-1"UF
15	KT-73051616	1 st	Vinkeladapter	1"IR-1"UF 45°
16	TS-172235	1 st	Hydraulslang	1" L=2350 Rak-90°. Till kylare
17	TS-172070	1 st	Hydraulslang	1" L=700 Rak-Rak. Till hydraultank

# Hydrauloljaekylare



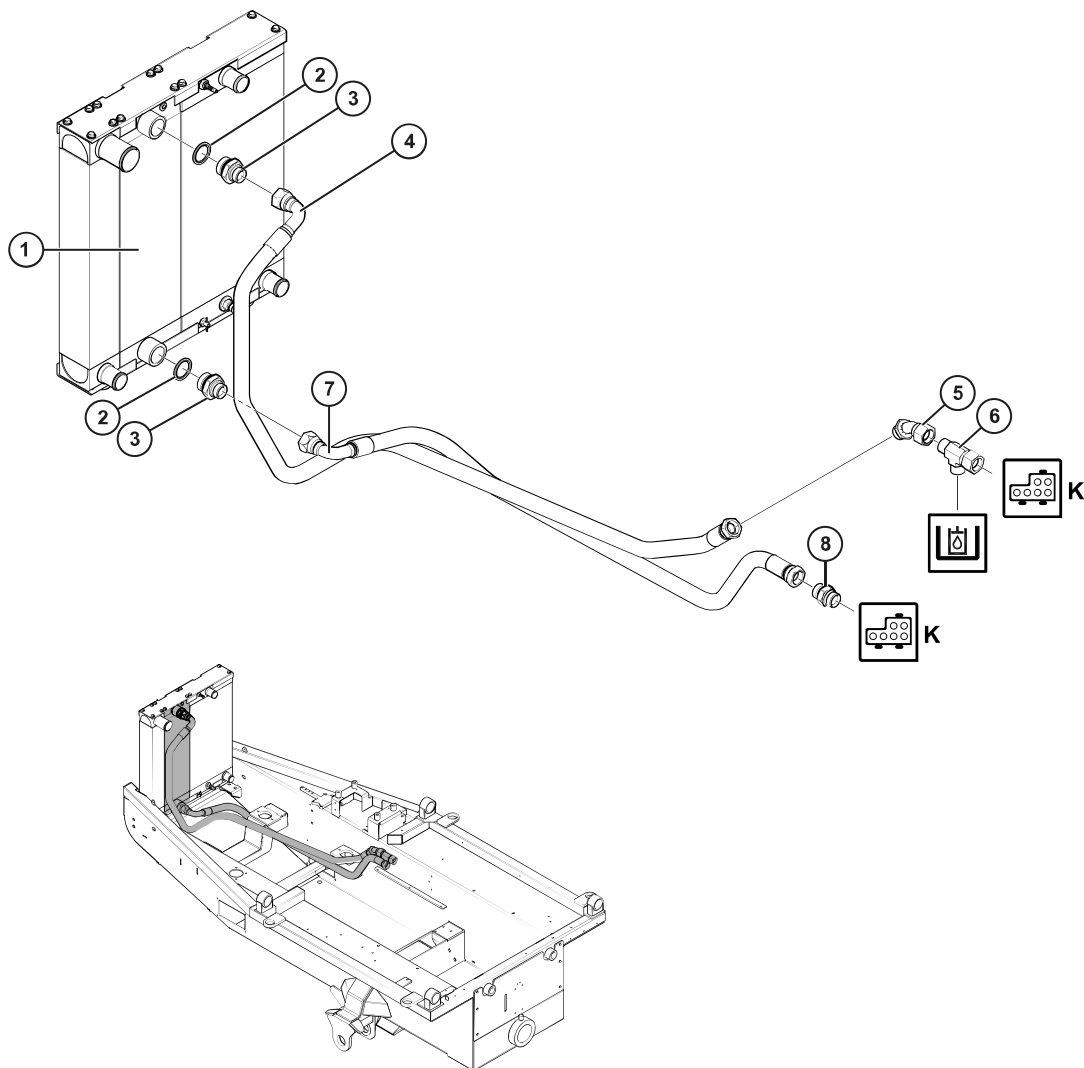
000405



## Hydrauloljekylare

Pos	Art.	Antal	Benämning	Kommentarer
			Hydrauloljekylare	T.o.m. maskin T23-006.
1	KT-765001-2	1 st	Kylelement	Olja
2	KT-56010120	2 st	Gummistålbricka	1 1/4"
3	KT-70021620	2 st	Adapter	1"UF-1 1/4"UF
4	TS-172235	1 st	Hydraulslang	1" L=2350 mm Rak-90°. Till tank
5	TS-172180	1 st	Hydraulslang	1" L=1800 mm Rak-90°. Till termobypass

# Hydrauloljaekylare

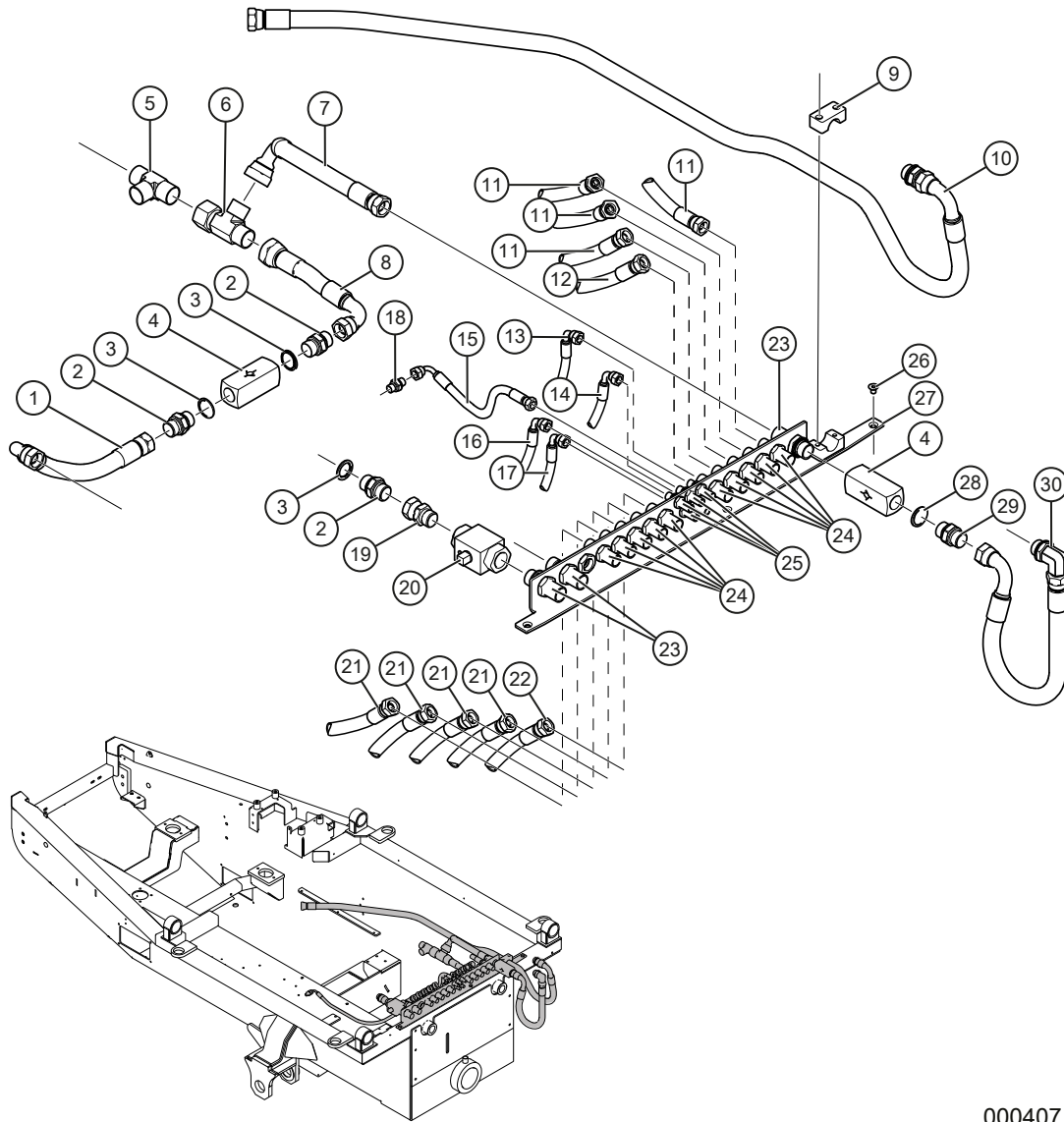


000637

## Hydrauloljekylare

Pos	Art.	Antal	Benämning	Kommentarer
			Hydrauloljekylare	Fr.o.m. maskin T23-007.
1	KT-765001-2	1 st	Kylelement	Olja
2	KT-56010120	2 st	Gummistålbricka	1 1/4"
3	KT-70021620	2 st	Adapter	1"UF-1 1/4"UF
4	TS-172235	1 st	Hydraulslang	1" L=2350 mm Rak-90°
5	KT-73051616	1 st	Vinkeladapter	1"UF-1"UF 45°
6	KT-74041616	1 st	T-adapter	1"IR-1"UF-1"UF
7	TS-172180	1 st	Hydraulslang	1" L=1800 mm Rak-90°
8	KT-70021616	1 st	Adapter	1"UF-1"UF

# Skottgenomgång

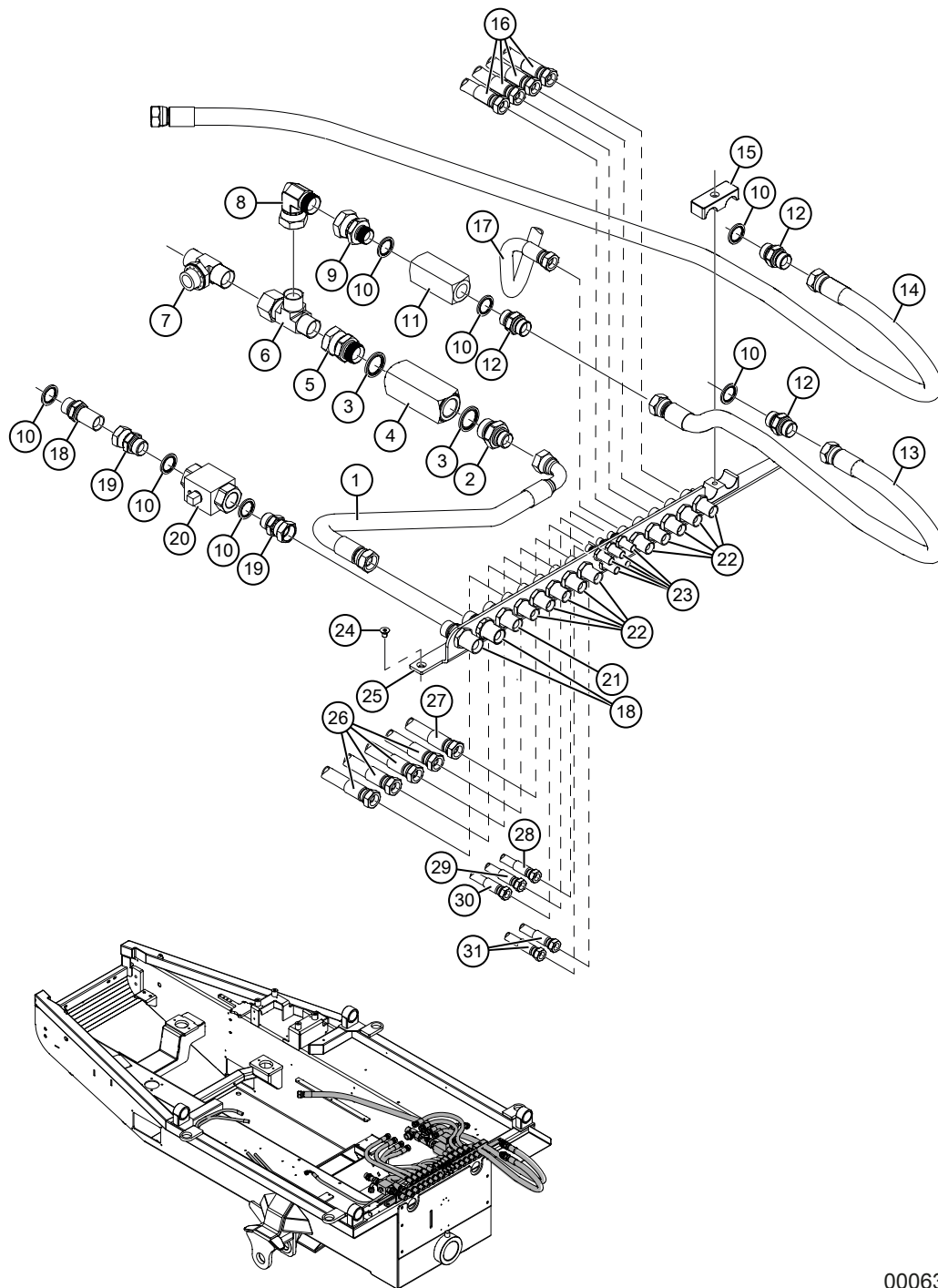


000407

## Skottgenomgång

Pos	Art.	Antal	Benämning	Kommentarer
1	TS-152021	1 st	Hydraulslang	3/4" L=210 mm Rak-90°
2	KT-70021212	3 st	Adapter	3/4"UF-3/4UF"
3	KT-56010112	3 st	Gummistålbricka	3/4"
4	KT-790913	2 st	Backventil	3/4" 4,5 bar
5	KT-74011616	1 st	T-adapter	1" UF/UF/UF
6	KT-74041616	1 st	T-adapter	1"UF/IR/UF
7	TS-158023	1 st	Hydraulslang	3/4" L=200 mm spec.
8	TS-158013	1 st	Hydraulslang	3/4" L=130 mm spec.
9	KT-53900528	2 st	Rörklammer	28 mm
10	TS-162180	1 st	Hydraulslang	3/4" L=1800 mm Rak-90°
11	TS-132033	4 st	Hydraulslang	1/2" L=330 mm Rak-90°
12	TS-132058	1 st	Hydraulslang	1/2" L=580 mm Rak-90°
13	TS-112220	1 st	Hydraulslang	1/4" L=2200 mm Rak-90°
14	TS-113140	1 st	Hydraulslang	1/4" L=1400 mm Rak-45°
15	TS-112095	1 st	Hydraulslang	1/4" L=950 mm Rak-90°
16	TS-112207	1 st	Hydraulslang	1/4" L=2070 mm Rak-90°
17	TS-113140	1 st	Hydraulslang	1/4" L=1400 mm Rak-45°
18	KT-70020404	1 st	Adapter	1/4"UF-1/4"UF
19	KT-70081212	1 st	Adapter	3/4"UF-3/4"IR
20	KT-80311212	1 st	2-vägsventil	3/4"
21	TS-133047	4 st	Hydraulslang	1/2" L=470 mm Rak-45°
22	TS-132029	1 st	Hydraulslang	1/2" L=290 mm Rak-90°
23	KT-70901212	3 st	Skottgenomgång	3/4"UF-3/4"UF
24	KT-70900808	10 st	Skottgenomgång	1/2"UF-1/2"UF
25	KT-70900404	5 st	Skottgenomgång	1/4"UF-1/4"UF
26	K6085-064	3 st	Skruv	MF6S 8x12 10.9 FZB
27	TE-702153	1 st	Plåt skottgenomgångar framram	
28	KT-56010112	1 st	Gummistålbricka	3/4"
29	KT-70021212	1 st	Adapter	3/4"UF-3/4"UF
30	TS-152060	1 st	Hydraulslang	3/4" L=600 mm Rak-90°

# Skottgenomgång

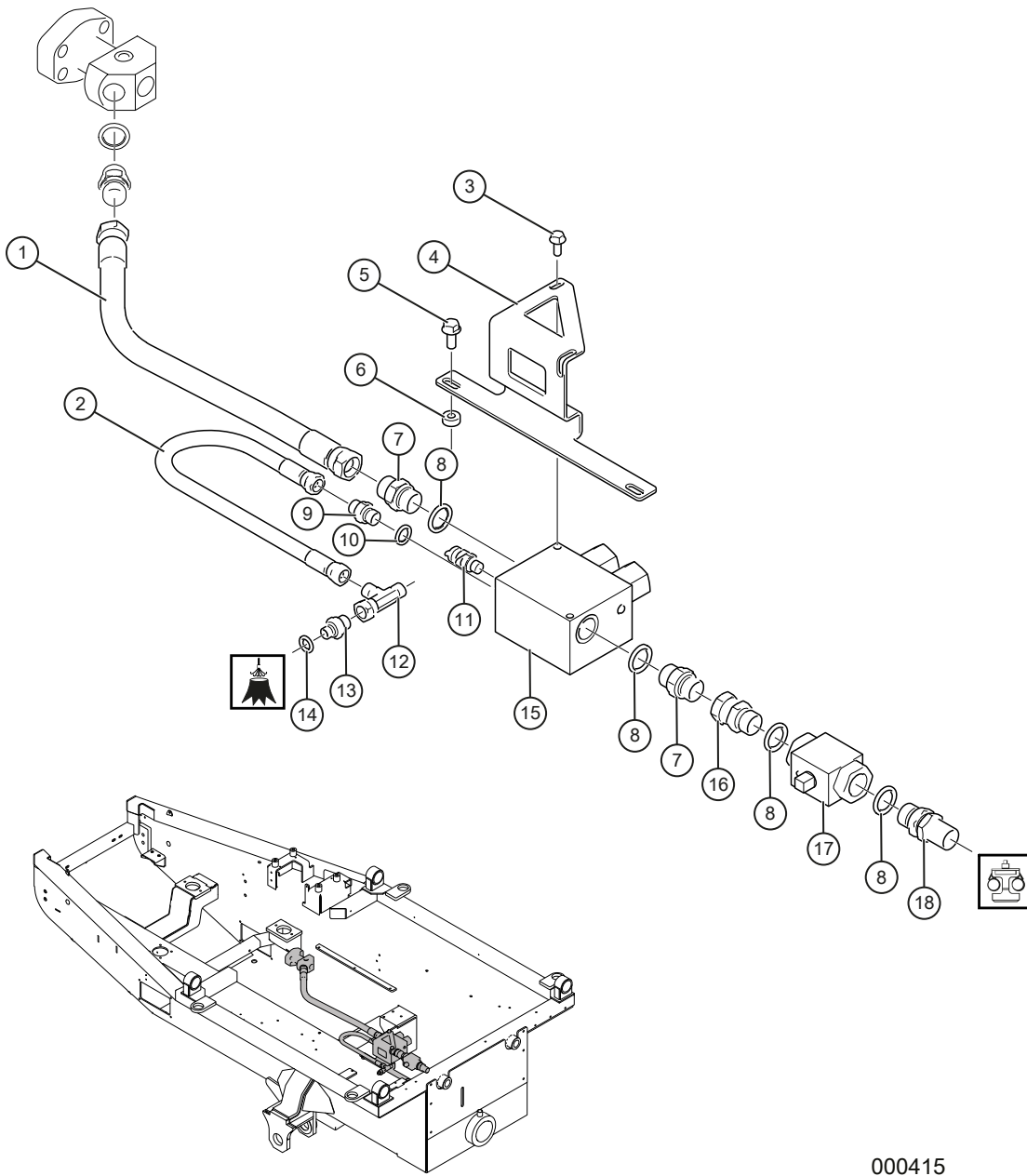


000634

## Skottgenomgång

Pos	Art.	Antal	Benämning	Kommentarer
1	TS-152065	1 st	Hydraulslang	3/4" L=650 mm Rak-90°
2	KT-70021216	1 st	Adapter	3/4"UF-1"UF
3	KT-56010116	2 st	Gummistålbricka	1"
4	KT-790692	1 st	Backventil	1" 0,35 bar
5	KT-70081616	1 st	Adapter	1"UF-1"IR
6	KT-74041616	1 st	T-adapter	1"IR/UF/UF
7	KT-74131616	1 st	T-adapter	1"UF/UF/UF Stb
8	KT-72031616	1 st	Vinkeladapter	1"UF-1"IR 90°
9	KT-70081216	1 st	Adapter	3/4"UF-1"IR
10	KT-56010112	7 st	Gummistålbricka	3/4"
11	KT-790913	1 st	Backventil	3/4" 4,5 bar
12	KT-70021212	3 st	Adapter	3/4"UF-3/4"UF
13	TS-151095	1 st	Hydraulslang	3/4" L=950 Rak-Rak
14	TS-151200	1 st	Hydraulslang	3/4" L=2000 Rak-Rak
15	KT-53904426	2 st	Rörklammer	26 mm
16	TS-131045	4 st	Hydraulslang	1/2" L=450 Rak-Rak
17	TS-132066	1 st	Hydraulslang	1/2" L=660 Rak-90°
18	KT-70901212	3 st	Skottgenomgång	3/4"UF-3/4"UF
19	KT-70081212	2 st	Adapter	3/4"UF-3/4"IR
20	KT-80311212	1 st	Kulventil	3/4"
21	KT-70901010	1 st	Skottgenomgång	5/8"UF-5/8"UF
22	KT-70900808	10 st	Skottgenomgång	1/2"UF-1/2"UF
23	KT-70900404	5 st	Skottgenomgång	1/4"UF-1/4"UF
24	K6085-064	3 st	Skruv	MF6S 8x12 10.9 FZB
25	TE-702153	1 st	Plåt skottgenomgång	
26	TS-131050	4 st	Hydraulslang	1/2" L=500 Rak-Rak
27	TS-132040	1 st	Hydraulslang	1/2" L=400 Rak-90°
28	TS-112220	1 st	Hydraulslang	1/4" L=2200 Rak-90°
29	TS-112095	1 st	Hydraulslang	1/4"L=950 Rak-90°
30	TS-111220	1 st	Hydraulslang	1/4" L=2200 Rak-Rak
31	TS-113160	2 st	Hydraulslang	1/4" L=1600 Rak-45°

# Reduceringsblock



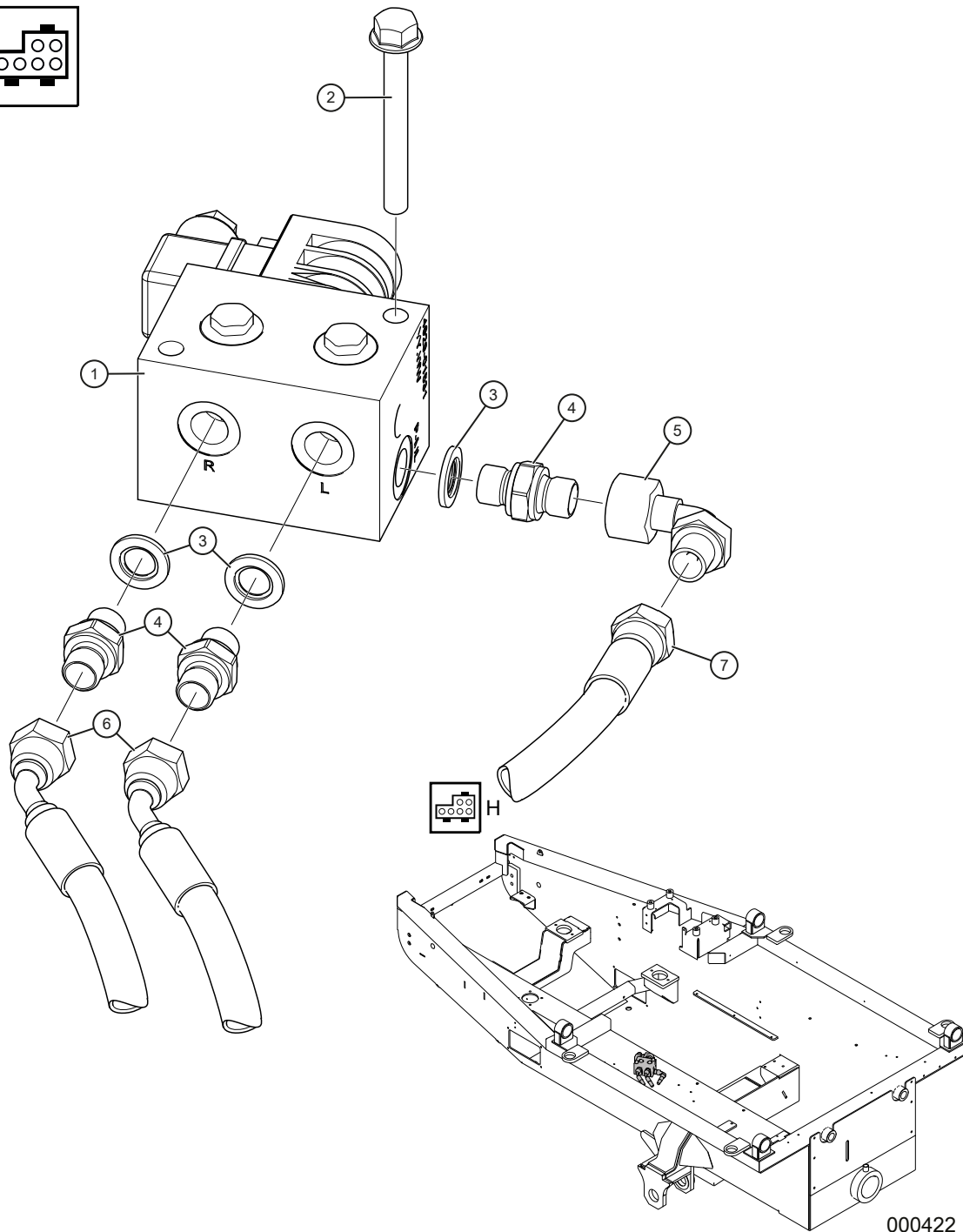
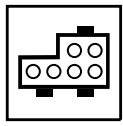
000415



## Reduceringsblock

Pos	Art.	Antal	Benämning	Kommentarer
1	TS-161075	1 st	Hydraulslang	3/4" L=800 mm Rak-Rak
2	TS-123050	1 st	Hydraulslang	3/8" L=500 mm Rak-45°
3	09-266036	2 st	Flänsskruv	M6SFT 8x20 8.8 FZB
4	TE-702747	1 st	Stöd till reduceringsblock	
5	09-267027	2 st	Flänsskruv	M6SF 10x25 8.8 FZB
6	TE-701235	2 st	Distans motorhuv	
7	KT-70021212	2 st	Adapter	3/4"UF-3/4"UF
8	KT-56010112	4 st	Gummistålbricka	3/4"
9	KT-70020606	1 st	Adapter	3/8"UF-3/8"UF
10	KT-56010106	1 st	Gummistålbricka	3/8"
11	KT-83010004	1 st	Mät nipple	M16x2-1/4"UF
12	KT-74040606	1 st	T-adapter	3/8"UF/IR/UF
13	KT-70020406	1 st	Adapter	1/4"UF-3/8"UF
14	KT-56010104	1 st	Gummistålbricka	1/4"
15	KT-791202	1 st	Tryckblockeringsventil	
16	KT-70081212	1 st	Adapter	3/4"UF-3/4"IR
17	KT-80311212	1 st	Kulventil	3/4"
18	KT-70901212	1 st	Skottgenomgång	3/4"UF-3/4"UF

# Ventilblock, midjelåsning

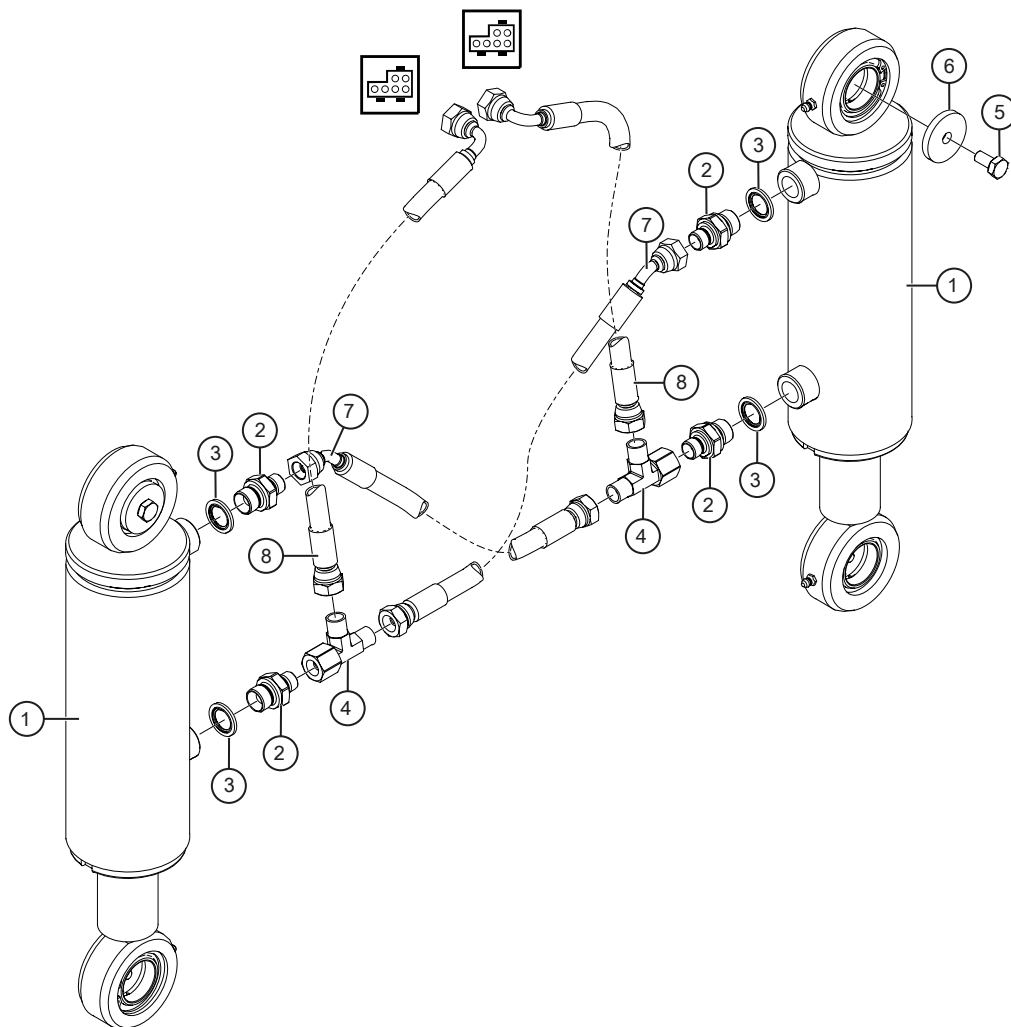


000422

## Ventilblock, midjelåsning

Pos	Art.	Antal	Benämning	Kommentarer
1	KT-791217	1 st	Midjelås Block	
*	KT-791217-1	1 st	Riktningventil	2/2
2	09-267713	2 st	Flänsskruv	M6SF 8x70 8.8 FZB
3	KT-56010104	3 st	Gummistålbricka	1/4"
4	KT-70020404	3 st	Adapter	1/4"UF-1/4"UF
5	KT-72050404	1 st	Vinkeladapter	1/4"UF-1/4"IR 90°
6	TS-113160	2 st	Hydraulslang	1/4" L=1600 mm Rak-45°
7	TS-112090	1 st	Hydraulslang	1/4" L=900 mm Rak-90°

# Midjelåscylindrar

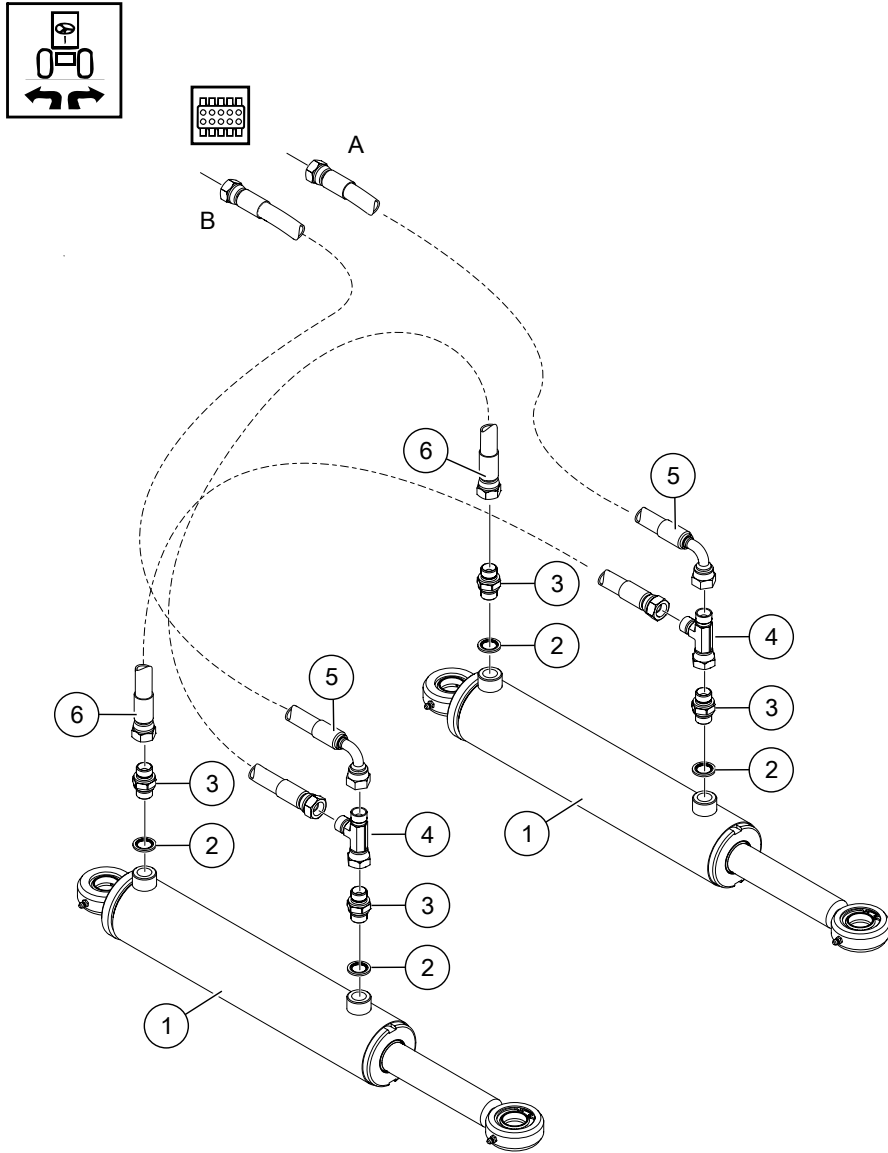


000632

## Midjelåscylindrar

Pos	Art.	Antal	Benämning	Kommentarer
1	KT-790851	2 st	Midjelåscylinder	
	KT-790851-1		Tätningssats	Midjelåscylinder KT-790851
2	KT-70020406	4 st	Adapter	1/4" UF-3/8"UF
3	KT-56010106	4 st	Gummistålbricka	3/8"
4	KT-74040404	2 st	T-adapter	1/4" IR/UF/UF
5	K6074-09	4 st	Skruv	M6S 8x16 FZB
6	TE-700243	4 st	Bricka midjelåscylinder	
7	TS-113027	2 st	Hydraulslang	1/4" L=270 Rak-45°
8	TS-112030	2 st	Hydraulslang	1/4" L=300 Rak-90°

**Styrcylindrar**

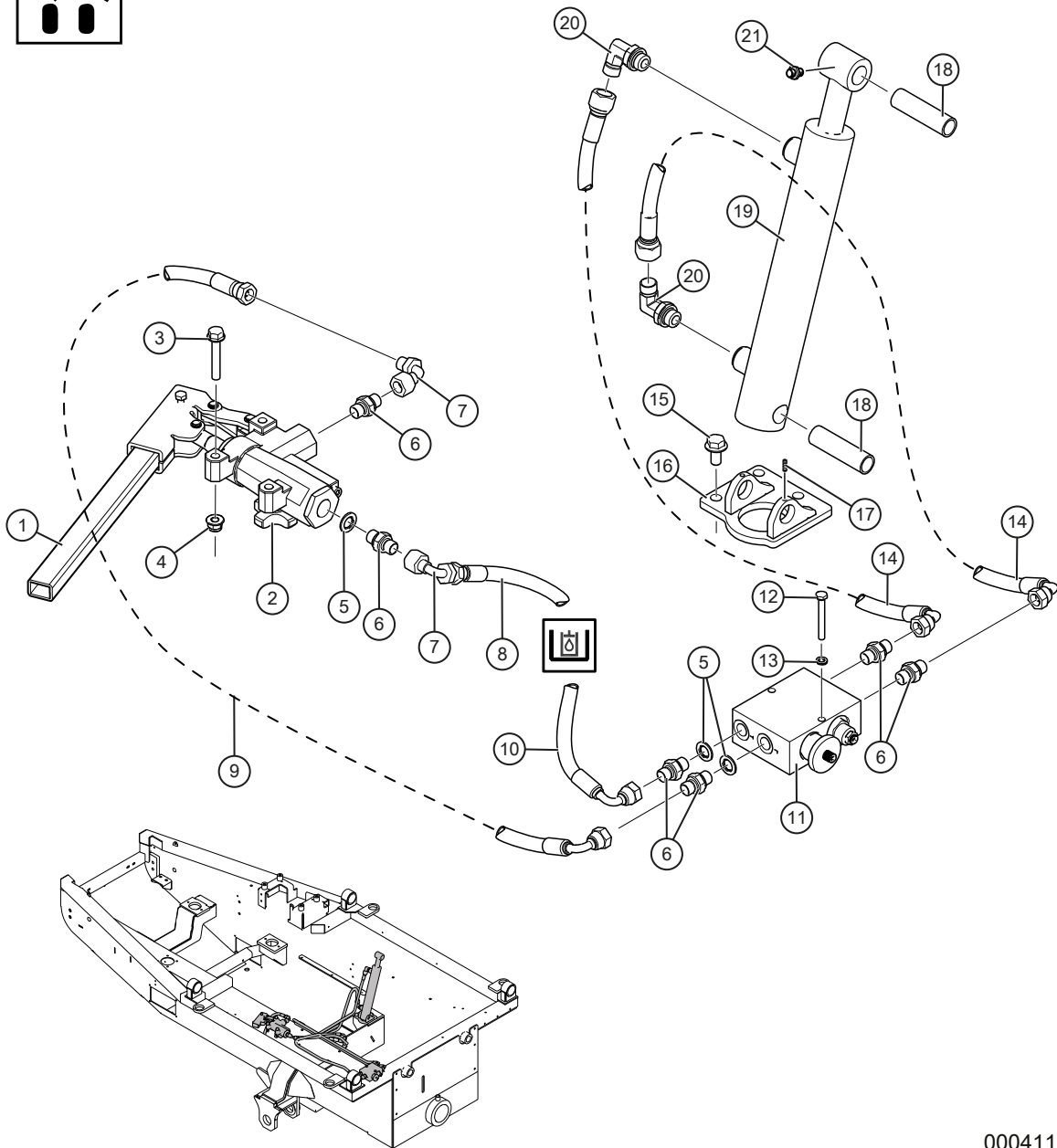
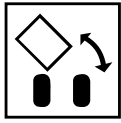


000562

## Styrcylindrar

Pos	Art.	Antal	Benämning	Kommentarer
1	KT-791075	2 st	Styrcylinder	
-	KT-791075-1		Tätningssats	Styrcylinder KT-791075.
2	KT-56010106	4 st	Gummistålbricka	3/8"
3	KT-70020606	4 st	Adapter	3/8"UF-UF
4	KT-74040606	2 st	L-adapter	3/8" IR-UF-UF
3	TS-122090	2 st	Hydraulslang	3/8" L=900mm Rak-90°
4	TS-127075	2 st	Hydraulslang	3/8" L=750mm Rak-Rak

# Hyttlyft, ventil och pump



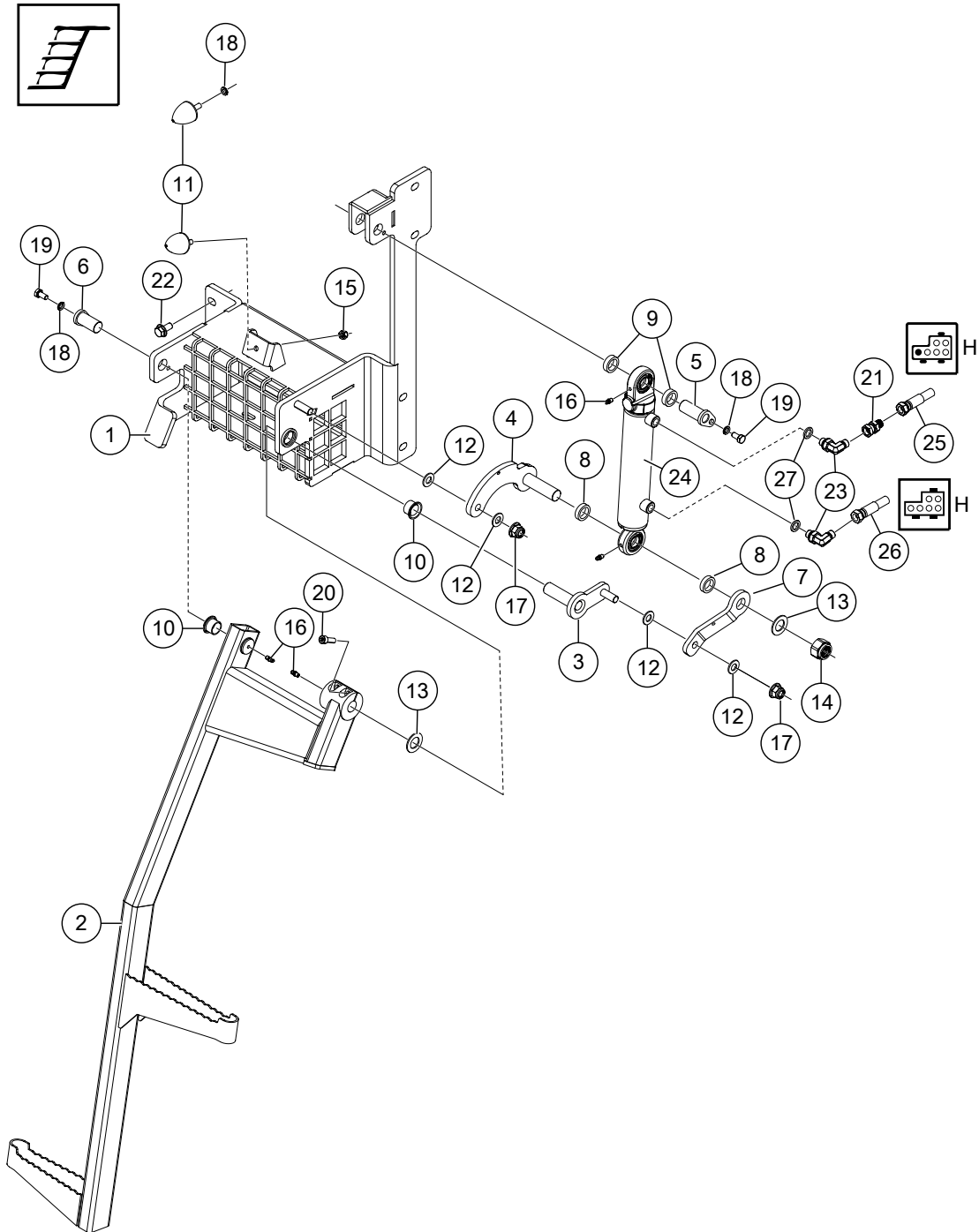
000411



## Hyttlyft, ventil och pump

Pos	Art.	Antal	Benämning	Kommentarer
1	KT-790602	1 st	Spak för handpump	
2	KT-790601	1 st	Handpump	20ccm/dubbelslag
3	09-266194	3 st	Flänsskruv	M6SF 8x50 8.8 FZB
4	09-265505	3 st	Låsmutter	LM6MF 8 FZB
5	KT-56010104	6 st	Gummistålbricka	1/4"
6	KT-70020404	6 st	Adapter	1/4"UF-1/4"UF
7	KT-72050404	2 st	Vinkeladapter	1/4"UF-1/4IR 90°
8	TS-123032	1 st	Hydraulslang	3/8" L=320 mm Rak-45°
9	TS-112095	1 st	Hydraulslang	1/4" L=950 mm Rak-90°
10	TS-118177	1 st	Hydralslang	1/4" L=1770 mm spec
11	KT-790603	1 st	Ventilblock	
12	09-266779	2 st	Skruv	M6S 6x50 FZB
13	KT-785036	2 st	Låsbricka	Nordlock M6
14	TS-118177	2 st	Hydraulslang	1/4" L=1770 mm
15	K6077-001	3 st	Flänsskruv	M6SF 10x20 8.8 FZB
16	TE-700303	1 st	Nedre fäste hyttcylinder	
17	K6030-5	2 st	Stoppskruv insex	SK6SS 5 x 6
18	TE-700307	2 st	Tapp hyttcylinder	
19	KT-791205	1 st	Hydraulcylinder	
20	KT-72040606	2 st	Ställbar adapter	3/8"UF-3/8"UF 90° Stb
	KT-56010106	2 st	Gummistålbricka	3/8"
21	K6129	1 st	Mutter	M6M 6 FZB
	T4099298	1 st	Stoppskruv	P6SS M6x16

**Stige**

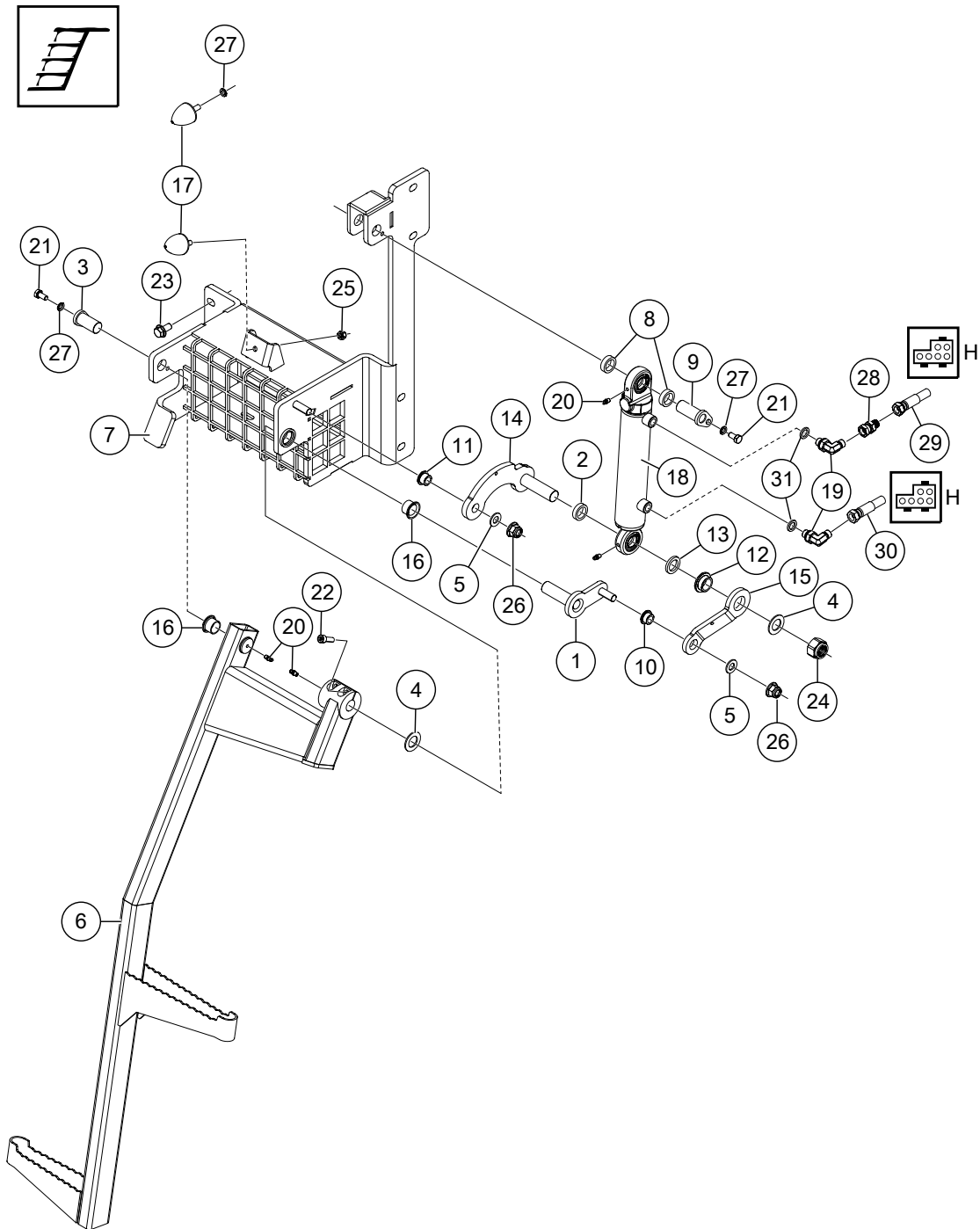


000453

## Stege

Pos	Art.	Antal	Benämning	Kommentarer
	TE-710040		Stege	T.o.m. maskin T23-028
1	TE-701681	1 st	Konsol	
2	TE-701678	1 st	Stege	
3	TE-701509	1 st	Ledaxel	
4	TE-701523	1 st	Led	
5	TE-701685	1 st	Sprint	
6	TE-701554	1 st	Sprint	
7	TE-701529	1 st	Länk	
8	TE-701528	2 st	Distans	Nedre
9	TE-701684	2 st	Distans	Övre
10	KT-791018	2 st	Glidlager	
11	KT-791025	2 st	Gummistopp	
12	TE-701565	4 st	Tryckbricka	24x12,3x2 Brons
13	T-701564	2 st	Tryckbricka	35x20,2x2 Brons
14	K6135-12	1 st	Låsmutter	LM6M M20 8 FZB
15	K6134	1 st	Låsmutter	LM6M M8 8 FZB
16	KT-4600-100	4 st	Smörjnippel	Rak M6
17	09-266030	2 st	Flänslåsmutter	LM6MF M12 8 FZB
18	K6163-004	3 st	Nordlockbricka	M8
19	K6074-09	2 st	Sexkantskruv	M8x16
20	KT-606-284	2 st	Insexskruv	MC6S 8x25 12.9 Obeh
21	TE-702738	1 st	Adapter med strypning	1/4"-1/4" UF-IR
22	09-265702	6 st	Flänsskruv	M6SF 10x20 8.8 FZB
23	KT-72040404	2 st	Ställbar vinkeladapter	1/4"-1/4" 90° STB U-U
24	KT-791019	1 st	Hydraulcylinder	
	KT-791019-1	1 st	Packningssats	
25	TS-112330	1 st	Hydraulslang	1/4" L=3300mm
26	TS-112317	1 st	Hydraulslang	1/4" L=3170mm
27	KT-56010104	2 st	Gummistålbricka	1/4"

**Stige**

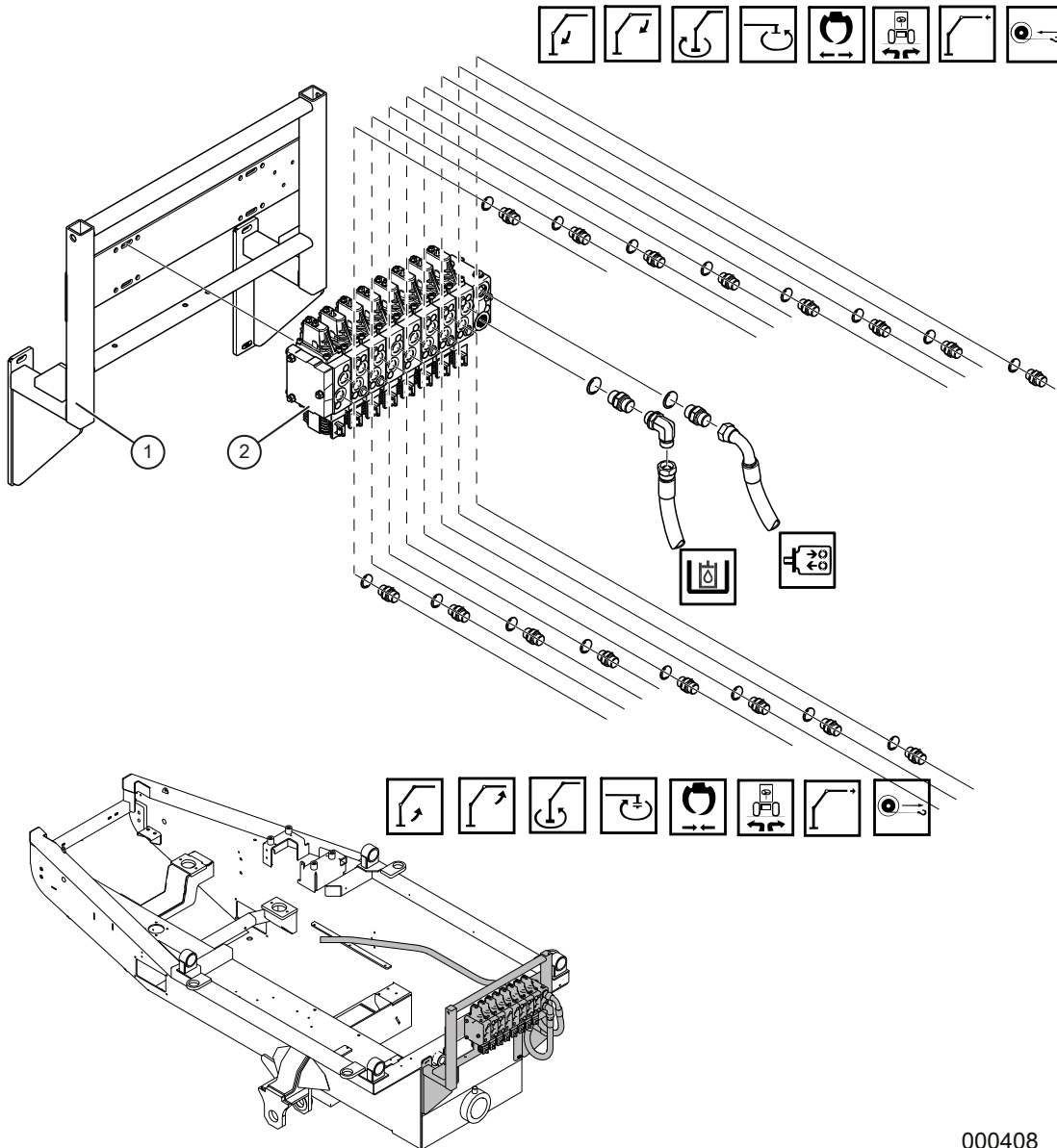
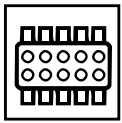


000576

## Stege

Pos	Art.	Antal	Benämning	Kommentarer
	TE-710157		Stege	Fr.o.m. maskin T23-029
1	TE-701509	1 st	Ledaxel	
2	TE-701528	1 st	Distans	Nedre
3	TE-701554	1 st	Sprint	
4	T-701564	2 st	Tryckbricka	35x20,2x2 Brons
5	TE-701565	2 st	Tryckbricka	24x12,3x2 Brons
6	TE-701678	1 st	Stege	
7	TE-701681	1 st	Konsol	
8	TE-701684	2 st	Distans	Övre
9	TE-701685	1 st	Sprint	
10	KT-703485	1 st	Bronsbussning	12 / 8,5 mm
11	KT-703486	1 st	Bronsbussning	12 / 10,5 mm
12	KT-703487	1 st	Bronsbussning	20 / 8,5 mm
13	TE-703488	1 st	Distans	Nedre
14	TE-703489	1 st	Led	
15	TE-703491	1 st	Länk	
16	KT-791018	2 st	Glidlager	
17	KT-791025	2 st	Gummistopp	
18	KT-791019	1 st	Hydraulcylinder	
	KT-791019-1	1 st	Packningssats	
19	KT-72040404	2 st	Ställbar vinkeladapter	1/4"-1/4" 90° STB U-U
20	KT-4600-100	4 st	Smörjnippel	Rak M6
21	K6074-09	2 st	Sexkantskruv	M8x16
22	KT-606-284	2 st	Insexskruv	MC6S 8x25 12.9 Obeh
23	09-265702	6 st	Flänsskruv	M6SF 10x20 8.8 FZB
24	K6135-12	1 st	Låsmutter	LM6M M20 8 FZB
25	K6134	1 st	Låsmutter	LM6M M8 8 FZB
26	09-266030	2 st	Flänslåsmutter	LM6MF M12 8 FZB
27	K6163-004	3 st	Nordlockbricka	M8
28	TE-702738	1 st	Adapter med strypning	1/4"-1/4" UF-IR
29	TS-112330	1 st	Hydraulslang	1/4" L=3300mm
30	TS-112317	1 st	Hydraulslang	1/4" L=3170mm
31	KT-56010104	2 st	Gummistålbricka	1/4"

# Kranventil med anslutningar

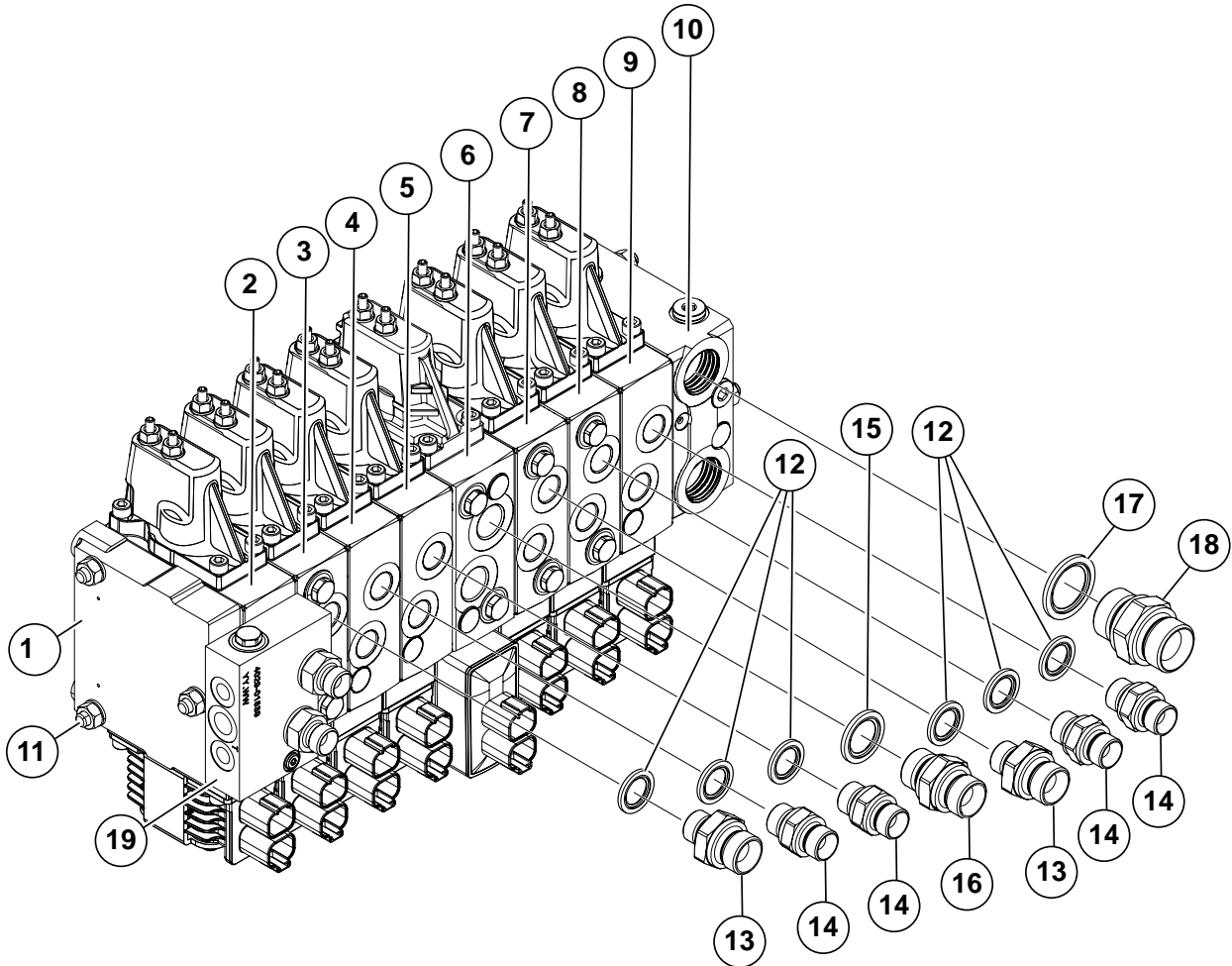
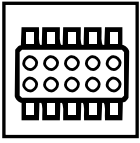


000408

## Kranventil med anslutningar

Pos	Art.	Antal	Benämning	Kommentarer
1		1 st	Fästbåge ventilpaket, utan gummiduk	Se <i>Båge ventilpaket, utan gummiduk</i> , sida 169.
		1 st	Fästbåge ventilpaket, med gummiduk	Se <i>Båge ventilpaket, med gummiduk</i> , sida 171.
2	KT-791308		Kranventil	P30T/P40T med option. FW. P40T/P61T. HW. Se <i>Kranventil - P30T/P40T - FW - P40T/P61T - HW</i> , sida 107
	KT-791315		Kranventil	P40. HT. Se <i>Kranventil - P40 - HT</i> , sida 111
	KT-791316		Kranventil	P40T, P61T med option. HW. Se <i>Kranventil - P40T/P61T - HW</i> , sida 115

# Kranventil - P30T/P40T - FW - P40T/P61T - HW



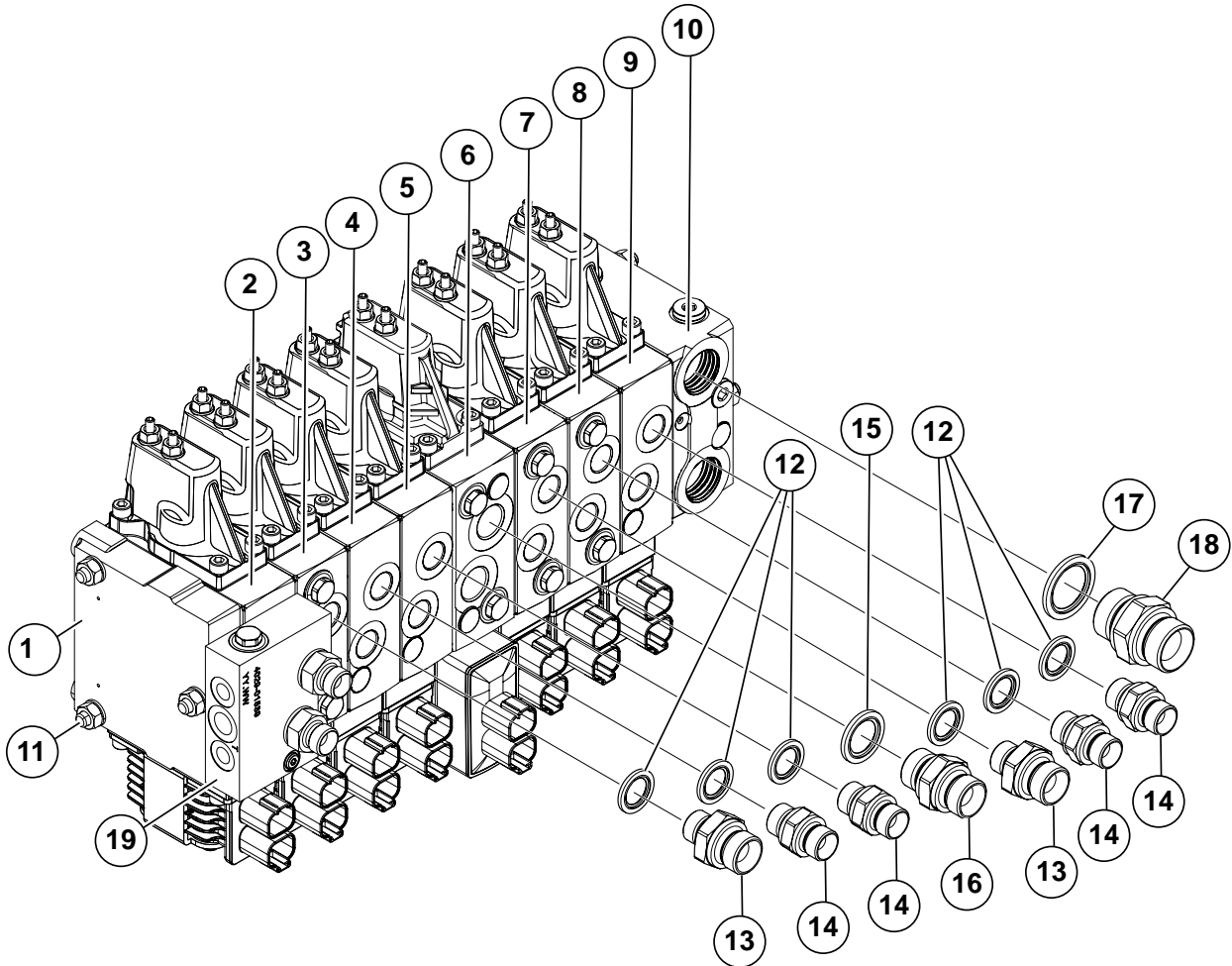
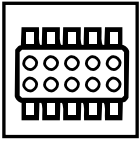
000578



## Kranventil - P30T/P40T - FW - P40T/P61T - HW

Pos	Art.	Antal	Benämning	Kommentarer
	KT-791308	1 st	Kranventil <b>PVG16 7 + option</b>	Komplett
1	KT-790754	1 st	Ändplatta	PVG16
2	KT-791222	1 st	Arbetssektion <b>Sväng/Maskin</b>	PVG16
	KT-240032		Elmodul	
	KT-791223		Spakhus	
	KT-791318		Ventilslid	25 l/min
	KT-791213		Kabel	
	KT-791425		Termineringsmotstånd	
	KT-790887	1 st	Plastplugg	
3	KT-791303	1 st	Arbetssektion <b>Utskjut</b>	PVG16
	KT-240032		Elmodul	
	KT-791223		Spakhus	
	KT-791304		Ventilslid	65 l/min
	KT-791102		Chockventil A-port	140 bar
	KT-791281		Chockventil B-port	190 bar
	KT-791213		Kabel	
	KT-790887	1 st	Plastplugg	
4	KT-791222	1 st	Arbetssektion <b>Grip (FW) alt. Niveller- ing (HW)</b>	PVG16
	KT-240032		Elmodul	
	KT-791223		Spakhus	
	KT-791304		Ventilslid	65 l/min
	KT-791213		Kabel	
	KT-790887	1 st	Plastplugg	
5	KT-791222	1 st	Arbetssektion <b>Rotator</b>	PVG16
	KT-240032		Elmodul	
	KT-791223		Spakhus	
	KT-791317		Ventilslid	10 l/min
	KT-791213		Kabel	
	KT-790887	1 st	Plastplugg	
6	KT-790960	1 st	Arbetssektion <b>Sticka</b>	PVG32
	KT-240033		Elmodul	
	KT-791424		Spakhus	
	KT-791423		Ventilslid	40 l/min
	KT-790725		Chockventil A-port	210 bar
	KT-790725		Chockventil B-port	210 bar
	KT-791213		Kabel	

# Kranventil - P30T/P40T - FW - P40T/P61T - HW

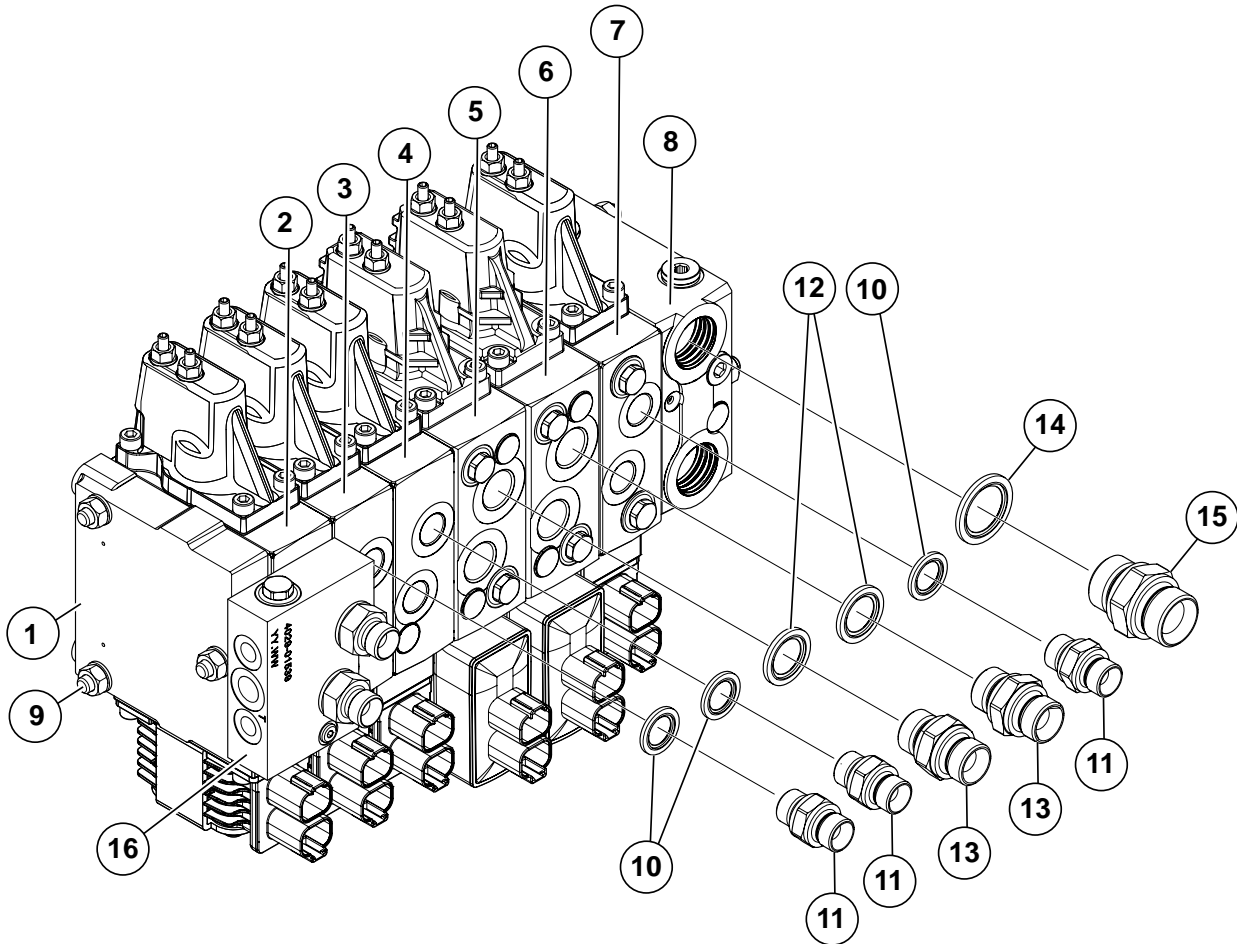
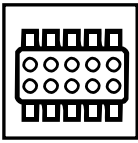


000578

## Kranventil - P30T/P40T - FW - P40T/P61T - HW

Pos	Art.	Antal	Benämning	Kommentarer
	KT-790887	2 st	Plastplugg	
7	KT-791303	1 st	Arbetssektion <b>Bom</b>	PVG16
	KT-240032		Elmodul	
	KT-791223		Spakhus	
	KT-791224		Ventilslid	40 l/min
	KT-791319		Chockventil A-port	100 bar
	KT-791281		Chockventil B-port	190 bar
	KT-791213		Kabel	
	KT-790887	1 st	Plastplugg	
8	KT-791303	1 st	Arbetssektion <b>Kran Sväng</b>	PVG16
	KT-240032		Elmodul	
	KT-791223		Spakhus	
	KT-791318		Ventilslid	25 l/min
	KT-791102		Chockventil A-port	140 bar
	KT-791102		Chockventil B-port	140 bar
	KT-791213		Kabel	
	KT-790887	1 st	Plastplugg	
9	KT-791222	1 st	Arbetssektion <b>Option</b>	PVG16
	KT-240032		Elmodul	
	KT-791223		Spakhus	
	KT-791224		Ventilslid	40 l/min
	KT-791213		Kabel	
	KT-790887	1 st	Plastplugg	
10	KT-790818	1 st	Gavelsida	Inlopp
11	KT-790616		Dragstång	Inklusive o-ringar/tätningar
12	KT-56010106	12 st	Gummistålbricka	3/8"
13	KT-70020608	4 st	Adapter	3/8"UF-1/2"UF
14	KT-70020606	8 st	Adapter	3/8"UF-3/8"UF
15	KT-56010108	2 st	Gummistålbricka	1/2"
16	KT-70020808	2 st	Adapter	1/2"UF-1/2"UF
17	KT-56010112	2 st	Gummistålbricka	3/4"
18	KT-70021212	2 st	Adapter	3/4"UF-3/4"UF
19	KT-791428	1 st	Extern block för shock	
	KT-790011		Chockventil A-port	160 Bar
	KT-790011		Chockventil B-port	160 Bar

# Kranventil - P40 - HT

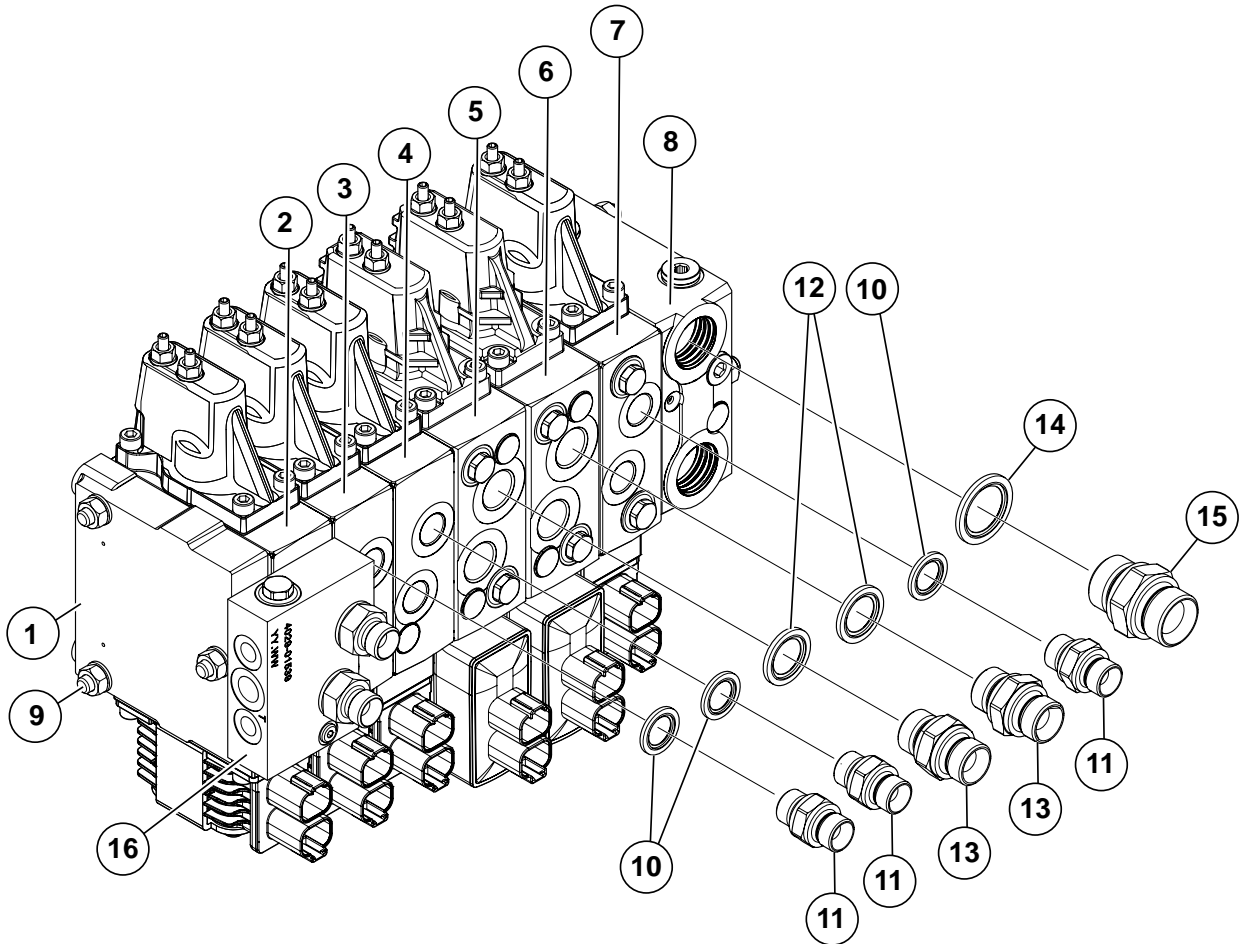
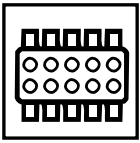


000582

## Kranventil - P40 - HT

Pos	Art.	Antal	Benämning	Kommentarer
	KT-791315	1 st	Kranventil <b>PVG16 6</b>	Komplett
1	KT-790754	1 st	Ändplatta	PVG16
2	KT-791222	1 st	Arbetssektion <b>Sväng/Maskin</b>	PVG16
	KT-240032		Elmodul	
	KT-791223		Spakhus	
	KT-791318		Ventilslid	25 l/min
	KT-791213		Kabel	
	KT-791425		Termineringsmotstånd	
	KT-790887	1 st	Plastplugg	
3	KT-791222	1 st	Arbetssektion <b>Grip / Nivellering</b>	PVG16
	KT-240032		Elmodul	
	KT-791223		Spakhus	
	KT-791304		Ventilslid	65 l/min
	KT-791213		Kabel	
	KT-790887	1 st	Plastplugg	
4	KT-791222	1 st	Arbetssektion <b>Rotator</b>	PVG16
	KT-240032		Elmodul	
	KT-791223		Spakhus	
	KT-791317		Ventilslid	10 l/min
	KT-791213		Kabel	
	KT-790887	1 st	Plastplugg	
5	KT-790960	1 st	Arbetssektion <b>Sticka</b>	PVG32
	KT-240033		Elmodul	
	KT-791424		Spakhus	
	KT-791423		Ventilslid	40 l/min
	KT-790725		Chockventil A-port	210 bar
	KT-790725		Chockventil B-port	210 bar
	KT-791213		Kabel	
	KT-790887	2 st	Plastplugg	
6	KT-790960	1 st	Arbetssektion <b>Bom</b>	PVG32
	KT-240033		Elmodul	
	KT-791424		Spakhus	
	KT-790959		Ventilslid	40 l/min
	KT-791319		Chockventil A-port	100 bar
	KT-791247		Chockventil B-port	230 bar
	KT-791213		Kabel	

# Kranventil - P40 - HT

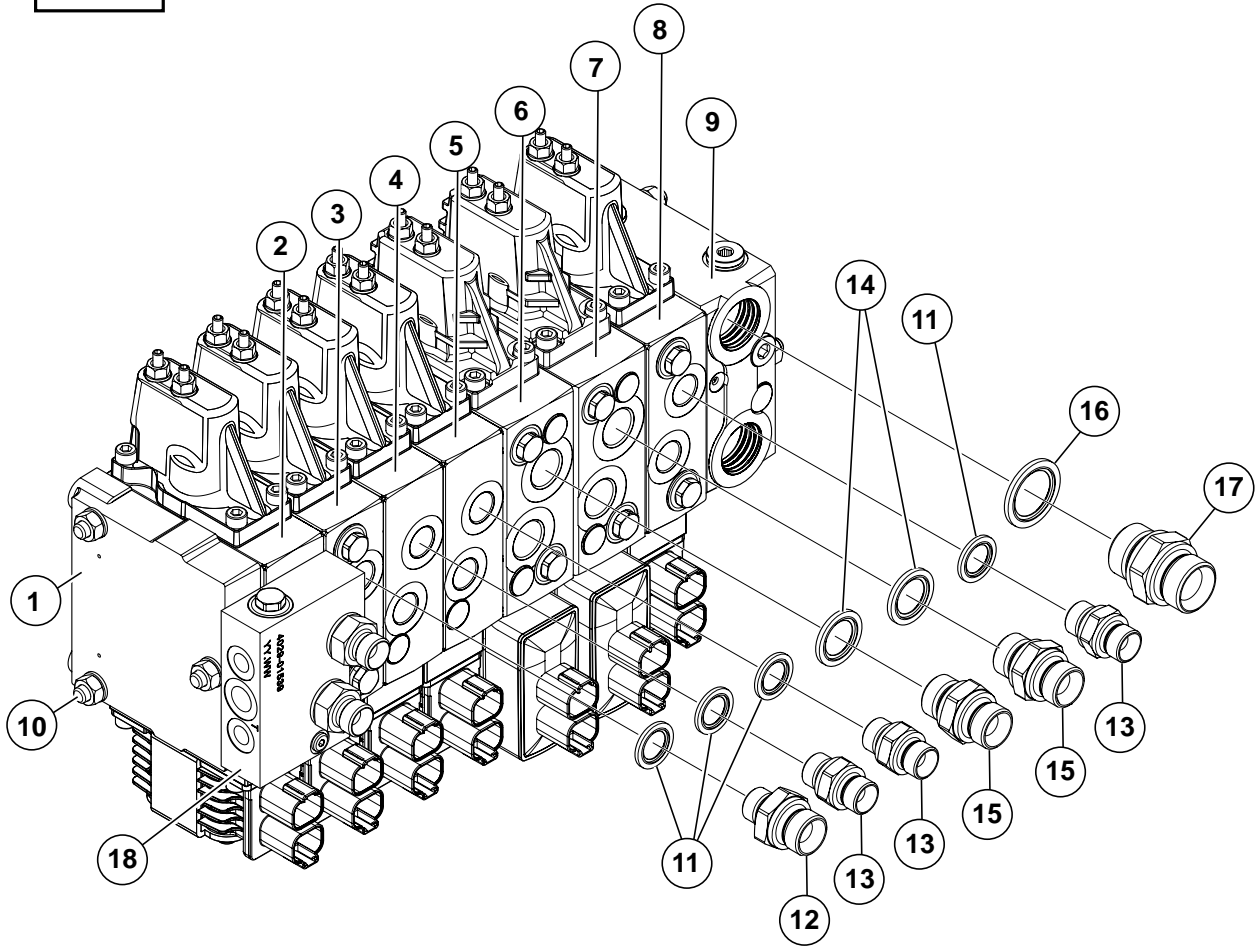
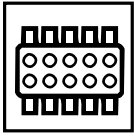


000582

## Kranventil - P40 - HT

Pos	Art.	Antal	Benämning	Kommentarer
	KT-790887	2 st	Plastplugg	
7	KT-791303	1 st	Arbetssektion <b>Kran Sväng</b>	PVG16
	KT-240032		Elmodul	
	KT-791223		Spakhus	
	KT-791318		Ventilslid	25 l/min
	KT-791102		Chockventil A-port	140 bar
	KT-791102		Chockventil B-port	140 bar
	KT-791213		Kabel	
	KT-790887	1 st	Plastplugg	
8	KT-790818	1 st	Gavelsida	Inlopp
9	KT-790977		Dragstång	Inklusive o-ringar/tätningar
10	KT-56010106	6 st	Gummistålbricka	3/8"
11	KT-70020606	6 st	Adapter	3/8"UF-3/8"UF
12	KT-56010108	4 st	Gummistålbricka	1/2"
13	KT-70020808	4 st	Adapter	1/2"UF-1/2"UF
14	KT-56010112	2 st	Gummistålbricka	3/4"
15	KT-70021212	2 st	Adapter	3/4"UF-3/4"UF
16	KT-791428	1 st	Extern block för shock	
	KT-790011		Chockventil A-port	160 Bar
	KT-790011		Chockventil B-port	160 Bar

# Kranventil - P40T/P61T - HW



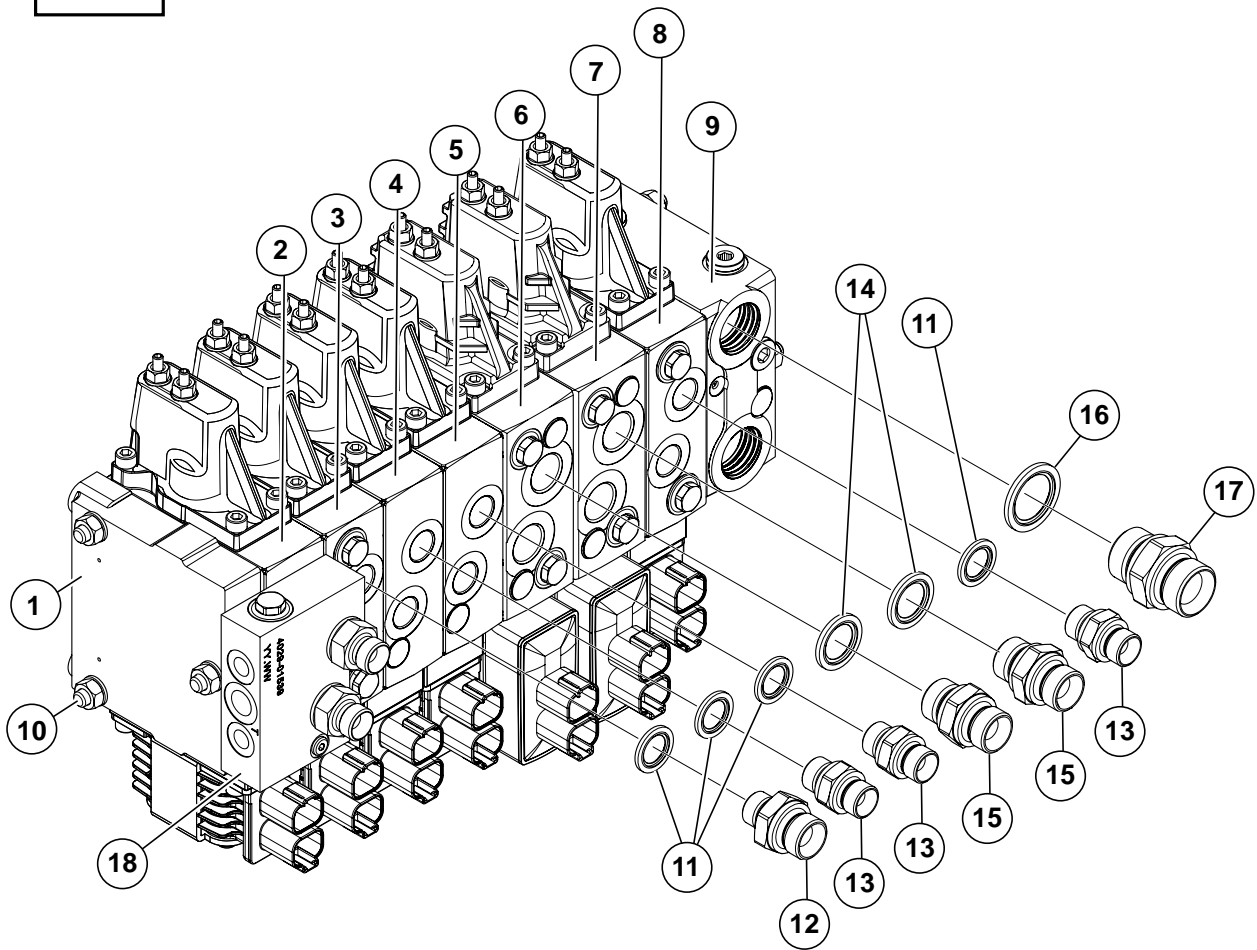
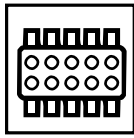
000583



## Kranventil - P40T/P61T - HW

Pos	Art.	Antal	Benämning	Kommentarer
	KT-791316	1 st	Kranventil <b>PVG16 7</b>	Komplett
1	KT-791222	1 st	Ändplatta	PVG16
2	KT-791222	1 st	Arbetssektion <b>Sväng/Maskin</b>	PVG16
	KT-240032		Elmodul	
	KT-791223		Spakhus	
	KT-791318		Ventilslid	25 l/min
	KT-791213		Kabel	
	KT-791425		Termineringsmotstånd	
	KT-790887	1 st	Plastplugg	
3	KT-791303	1 st	Arbetssektion <b>Utskjut</b>	PVG16
	KT-240032		Elmodul	
	KT-791223		Spakhus	
	KT-791304		Ventilslid	65 l/min
	KT-791102		Chockventil A-port	140 bar
	KT-791281		Chockventil B-port	190 bar
	KT-791213		Kabel	
	KT-790887	1 st	Plastplugg	
4	KT-791222	1 st	Arbetssektion <b>Grip / Nivellering</b>	PVG16
	KT-240032		Elmodul	
	KT-791223		Spakhus	
	KT-791304		Ventilslid	65 l/min
	KT-791213		Kabel	
	KT-790887	1 st	Plastplugg	
5	KT-791222	1 st	Arbetssektion <b>Rotator</b>	PVG16
	KT-240032		Elmodul	
	KT-791223		Spakhus	
	KT-791317		Ventilslid	10 l/min
	KT-791213		Kabel	
	KT-790887	1 st	Plastplugg	
6	KT-790960	1 st	Arbetssektion <b>Sticka</b>	PVG32
	KT-240033		Elmodul	
	KT-791424		Spakhus	
	KT-791423		Ventilslid	40 l/min
	KT-790725		Chockventil A-port	210 bar
	KT-790725		Chockventil B-port	210 bar
	KT-791213		Kabel	

# Kranventil - P40T/P61T - HW



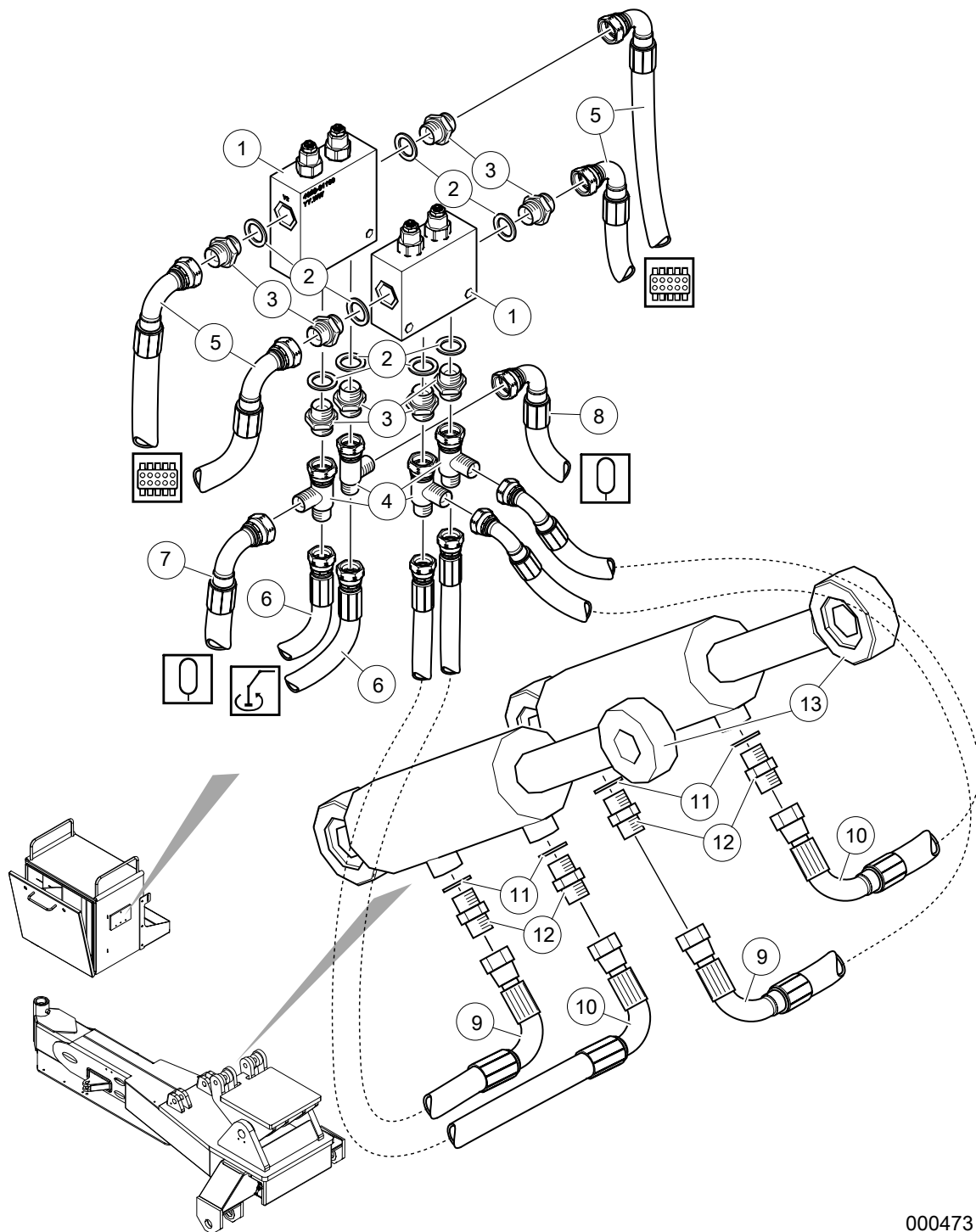
000583

## Kranventil - P40T/P61T - HW

Pos	Art.	Antal	Benämning	Kommentarer
	KT-790887	2 st	Plastplugg	
7	KT-790960	1 st	Arbetssektion <b>Bom</b>	PVG32
	KT-240033		Elmodul	
	KT-791424		Spakhus	
	KT-790959		Ventilslid	40 l/min
	KT-791319		Chockventil A-port	100 bar
	KT-791247		Chockventil B-port	230 bar
	KT-791213		Kabel	
	KT-790887	2 st	Plastplugg	
8	KT-791303	1 st	Arbetssektion <b>Kran Sväng</b>	PVG16
	KT-240032		Elmodul	
	KT-791223		Spakhus	
	KT-791318		Ventilslid	25 l/min
	KT-791102		Chockventil A-port	140 bar
	KT-791102		Chockventil B-port	140 bar
	KT-791213		Kabel	
	KT-790887	1 st	Plastplugg	
9	KT-790818	1 st	Gavelsida	Inlopp
10			Dragstång	Inklusive o-ringar/tätningar
11	KT-56010106	8 st	Gummistålbricka	3/8"
12	KT-70020608	2 st	Adapter	3/8"UF-1/2"UF
13	KT-70020606	6 st	Adapter	3/8"UF-3/8"UF
14	KT-56010108	4 st	Gummistålbricka	1/2"
15	KT-70020808	4 st	Adapter	1/2"UF-1/2"UF
16	KT-56010112	2 st	Gummistålbricka	3/4"
17	KT-70021212	2 st	Adapter	3/4"UF-3/4"UF
18	KT-791428	1 st	Extern block för shock	
	KT-790011		Chockventil A-port	160 Bar
	KT-790011		Chockventil B-port	160 Bar

# 5 KRAN

## Krantilt, fyrkantig kranfot

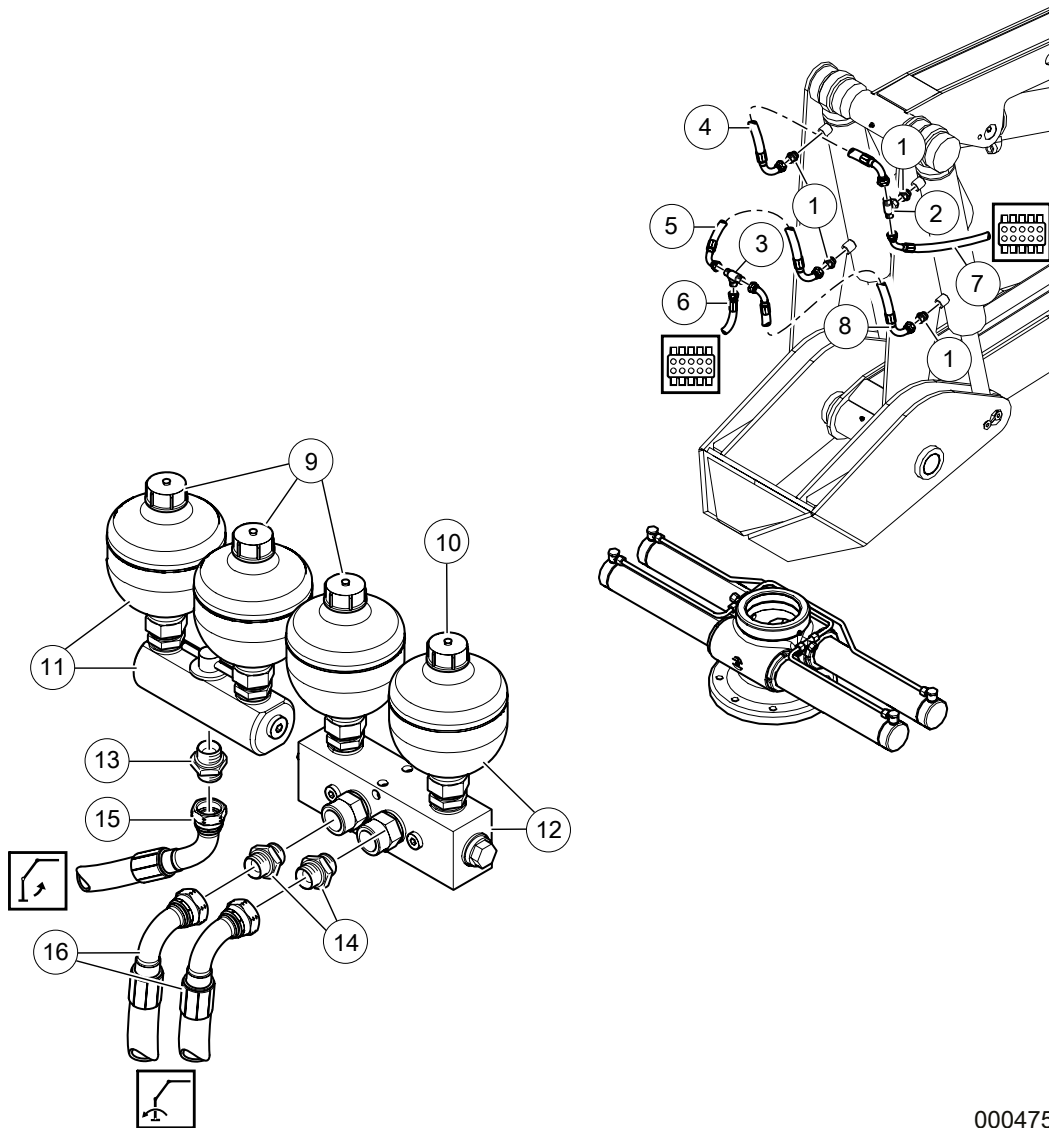


000473

## Krantilt, fyrkantig kranfot

Pos	Art.	Antal	Benämning	Kommentarer
1	KT-791100	1 st	Overcenter m Crossover	Dubbel chock
	KT-790605	2 st	Overcenterventil	3:1 inställd 130ba
	KT-791101	1 st	Standardhus	1/2" till overcentern m. dubbel chock
	KT-791102		Chockventil	140 bar
	K6076-4	3 st	Skruv	M6SH 8x80 8.8 FZB
1	KT-790909	1 st	Dubbel Overcentventil	Komplett
	KT-790605	2 st	Overcenterventil	3:1 inställd 130ba
	KT-790666	1 st	Standardhus	1/2" till overcentern u.
	K6076-4	3 st	Skruv	M6SH 8X80 8.8 FZB
2	KT-56010108	8 st	Gummistålbricka	1/2"
3	KT-70020608	8 st	Adapter	3/8"UF-1/2"UF
4	KT-74040606	2/4 st	T-adapter	3/8"UF/IR/UF. 4 st på maskin med kransvängsackumulatörer
5	TS-127180	4 st	Hydraulslang	3/8" L=1800 mm
6	TS-121180	2 st	Hydraulslang	3/8" L=1800 mm
7	TS-122110	1 st	Hydraulslang	3/8" L=1100 mm. Maskin med kransvängsackumulatörer
8	TS-122110	1 st	Hydraulslang	3/8" L=1100 mm. Maskin med kransvängsackumulatörer
9	TS-128044	2 st	Hydraulslang	3/8" L=440 mm.
10	TS-128060	2 st	Hydraulslang	3/8" L=600 mm.
11	KT-56010106	4 st	Gummistålbricka	3/8"
12	KT-70020606	4 st	Adapter	3/8"UF-3/8"UF
13	KT-791076	2 st	Hydraulcylinder, nivellering	

# Anslutningar lyft, vridcylindrar och ackumulatorer

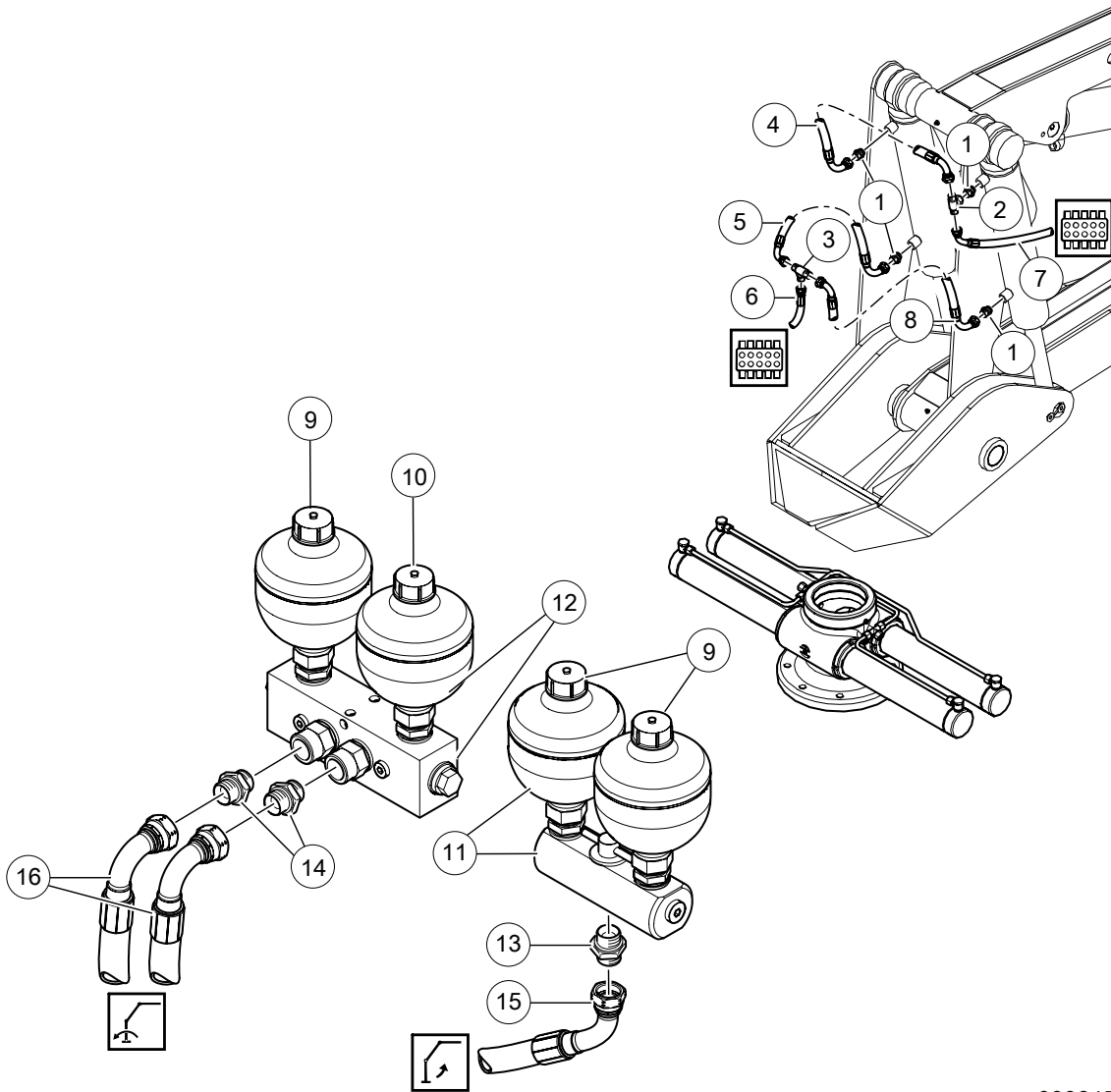


000475

## Anslutningar lyft, vridcylindrar och ackumulatorer

Pos	Art.	Antal	Benämning	Kommentarer
				T.o.m. T23-025
1	KT-70020606	3 st	Adapter	3/8"UF-3/8"UF
	KT-70020608	1 st	Adapter	3/8"UF-1/2"UF
	KT-56010106	4 st	Gummistålbricka	3/8"
2	KT-74040808	1 st	T-adapter	1/2"UF/IR/UF
3	KT-74010808	1 st	T-adapter	1/2"UF/UF/UF
4	TS-128036	1 st	Hydraulslang	3/8" L=365 mm. Fyrkantig/rund kranfot
5	TS-128075	1 st	Hydraulslang	3/8" L=750 mm. Fyrkantig kranfot
	TS-128083	1 st	Hydraulslang	3/8" L=830 mm. Rund kranfot
6	TS-132318	1 st	Hydraulslang	1/2" L=3180 mm. Fyrkantig kranfot
	TS-132285	1 st	Hydraulslang	1/2" L=2850 mm. Rund kranfot
7	TS-133312	1 st	Hydraulslang	1/2" L=3120 mm. Fyrkantig kranfot
	TS-133275	1 st	Hydraulslang	1/2" L=2750 mm. Rund kranfot
8	TS-128030	1 st	Hydraulslang	3/8" L=300 mm. Fyrkantig kranfot
	TS-128040	1 st	Hydraulslang	3/8" L=400 mm. Rund kranfot
9	KT-791197	3 st	Ackumulator	4,0 MPa. Extra utrustning
10	KT-791198	1 st	Ackumulator	5,5 MPa. Extra utrustning
11	KT-791110	1 st	Lastdämpare kran LD 650	Extra utrustning
12	KT-791111	1 st	Svängdämpare kran 652	Extra utrustning
13	KT-70020808	1 st	Adapter	1/2"UF-1/2"UF
14	KT-70020608	2 st	Adapter	3/8"UF-1/2"UF
15	TS-133083	1 st	Hydraulslang	1/2" L=830 mm Rak-45°
16	TS-122110	2 st	Hydraulslang	3/8" L=1100 mm Rak-90°

# Anslutningar lyft, vridcylindrar och ackumulatorer



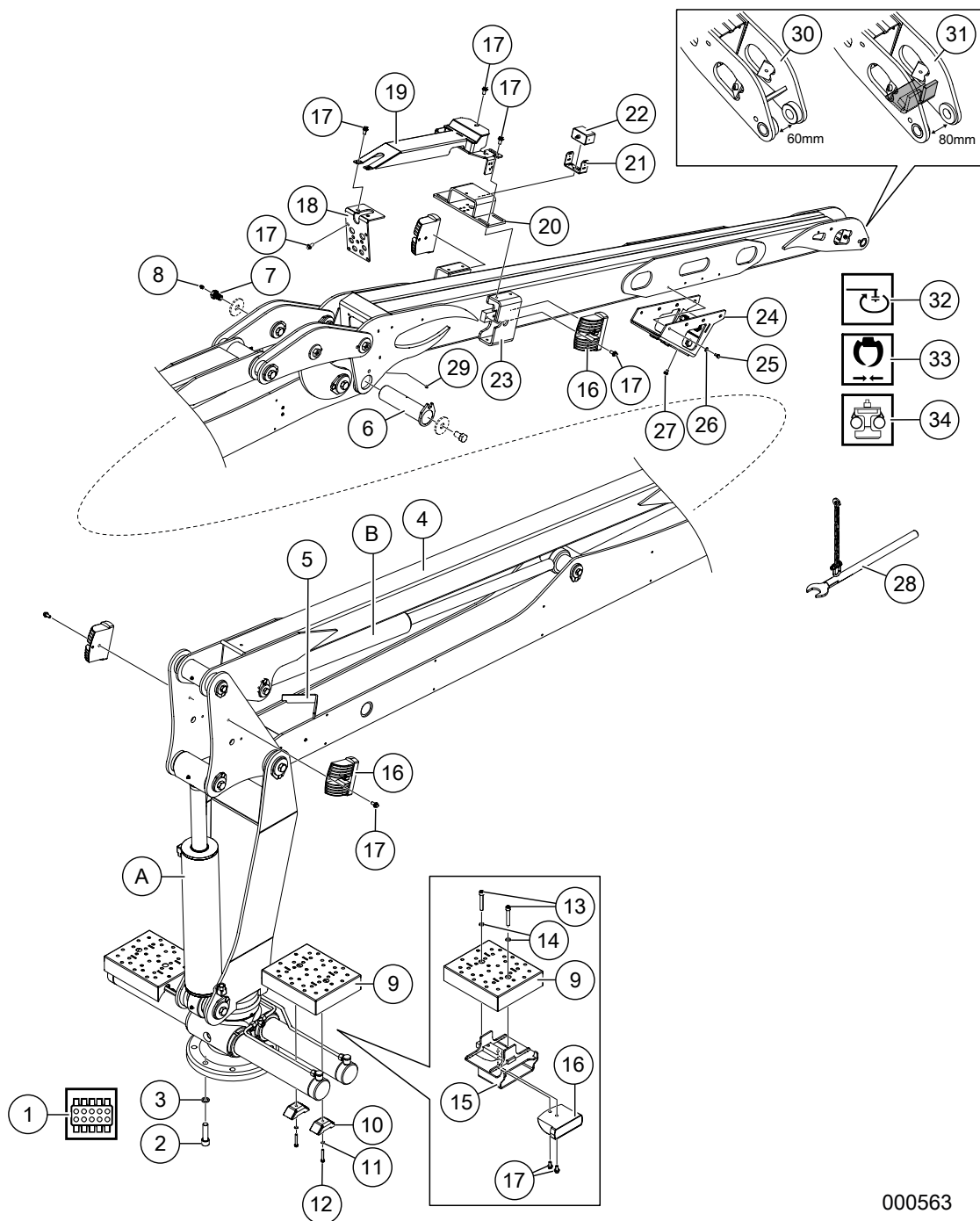
000645



## Anslutningar lyft, vridcylindrar och ackumulatorer

Pos	Art.	Antal	Benämning	Kommentarer
				Fr.o.m. maskin T23-034
1	KT-70020606	3 st	Adapter	3/8"UF-3/8"UF
	KT-70020608	1 st	Adapter	3/8"UF-1/2"UF
	KT-56010106	4 st	Gummistålbricka	3/8"
2	KT-74040808	1 st	T-adapter	1/2"UF/IR/UF
3	KT-74010808	1 st	T-adapter	1/2"UF/UF/UF
4	TS-128036	1 st	Hydraulslang	3/8" L=365 mm. Fyrkantig/rund kranfot
5	TS-128075	1 st	Hydraulslang	3/8" L=750 mm. Fyrkantig kranfot
	TS-128083	1 st	Hydraulslang	3/8" L=830 mm. Rund kranfot
6	TS-132318	1 st	Hydraulslang	1/2" L=3180 mm. Fyrkantig kranfot
	TS-132285	1 st	Hydraulslang	1/2" L=2850 mm. Rund kranfot
7	TS-133312	1 st	Hydraulslang	1/2" L=3120 mm. Fyrkantig kranfot
	TS-133275	1 st	Hydraulslang	1/2" L=2750 mm. Rund kranfot
8	TS-128030	1 st	Hydraulslang	3/8" L=300 mm. Fyrkantig kranfot
	TS-128040	1 st	Hydraulslang	3/8" L=400 mm. Rund kranfot
9	KT-791197	3 st	Ackumulator	4,0 MPa. Extra utrustning
10	KT-791198	1 st	Ackumulator	5,5 MPa. Extra utrustning
11	KT-791110	1 st	Lastdämpare kran LD 650	Extra utrustning
12	KT-791111	1 st	Svängdämpare kran 652	Extra utrustning
13	KT-70020808	1 st	Adapter	1/2"UF-1/2"UF
14	KT-70020608	2 st	Adapter	3/8"UF-1/2"UF
15	TS-133083	1 st	Hydraulslang	1/2" L=830 mm Rak-45°
16	TS-122110	2 st	Hydraulslang	3/8" L=1100 mm Rak-90°

# Kran P40 Kombi/skördare

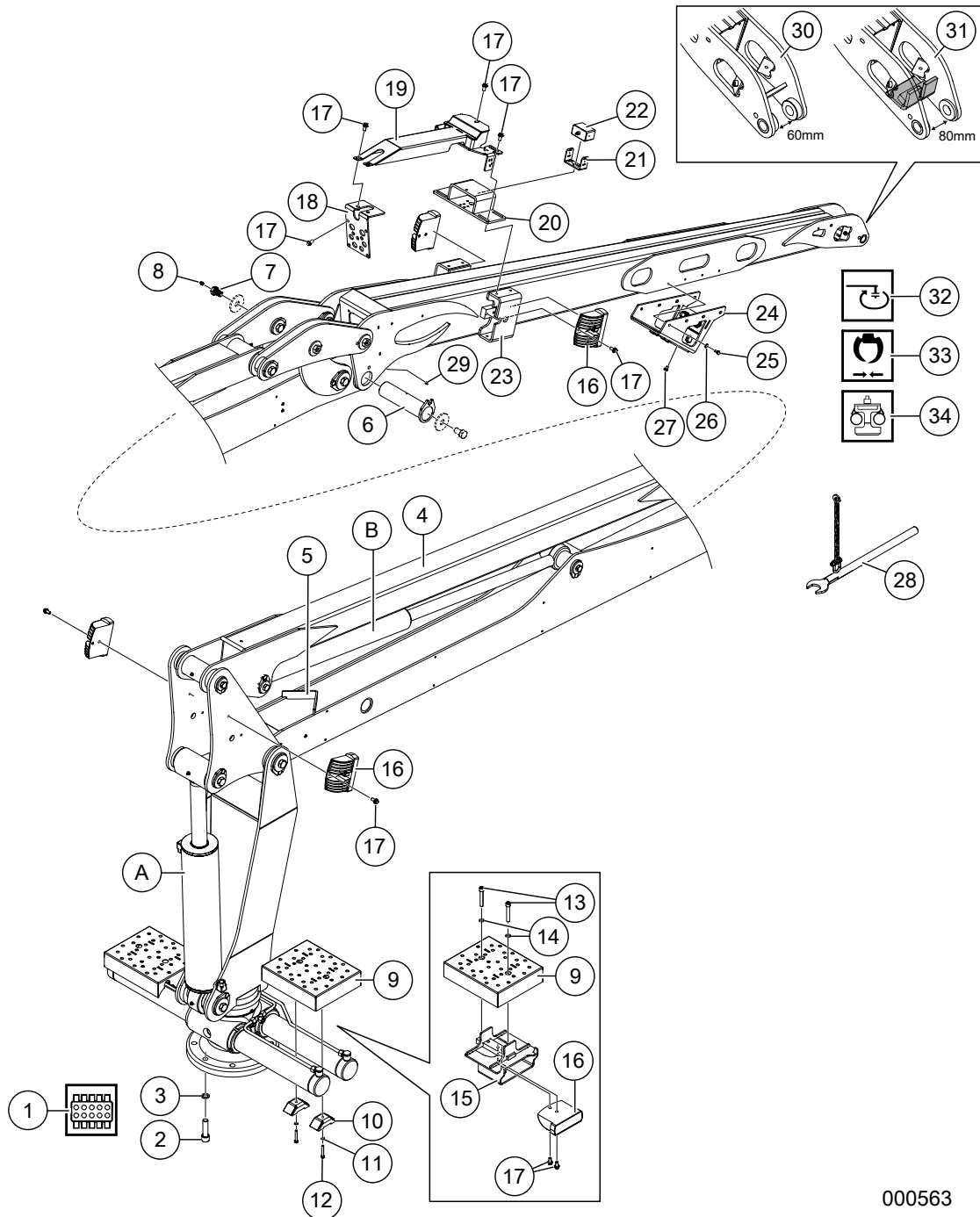


000563

## Kran P40 Kombi/skördare

Pos	Art.	Antal	Benämning	Kommentarer
				Nedanstående delar är modifierade av Terri, för övriga reservdelar se underleverantörsdokumentationen för kran P40.
1		1 st	Kranventil	Se <i>Kranventil med anslutningar</i> , sida 105.
2	09-267810	1 st	Insexskruv	MC6S 20x75 10.9 FZB
	KT-266883	1 st	Skruv	M6S 20x70 10.9 FZB
3	K6163-0020	8 st	Nordlockbricka	M20
4	TE-702559	1 st	Stag	
5	TE-702824	1 st	Styrplåt	Svetsas
6	TE-702232	1 st	Axel	
7	TE-702261	1 st	Smörjskruv	M6S 20x30 8.8 FZB
8	KT-59020007	1 st	Smörjnippel	1/8"
9	TE-702775	2 st	Trampskydd	
10	TE-700309	4 st	Fäste	
11	K6163-004	4 st	Nordlockbricka	M8
12	K6076-330	4 st	Skruv	M6S 8x50 8.8 FZB
13	09-266960	4 st	Insexskruv	MC6S 12x75 8.8 FZB
14	K6163-000	4 st	Nordlockbricka	M12
15	TE-702778	2 st	Skydd arbetsbelysning	
16	KT-791146	6 st	Arbetslampa	LED
17	09-265702	21 st	Flänsskruv	M6SFT 10x20 8.8 FZB
18	TE-702873	1 st	Slanggenomföring	
	KT-70901010		Skottgenomgång	5/8"UF-5/8"UF
	KT-70900606		Skottgenomgång	3/8"UF-3/8"UF
	KT-70900808		Skottgenomgång	1/2"UF-1/2"UF
	KT-70901212		Skottgenomgång	3/4"UF-3/4"UF
	KT-70900404		Skottgenomgång	1/4"UF-1/4"UF
	KT-55522316		Snabbkoppling	1" Hona
	KT-55520716V		Packningssats snabbkoppling	1"
	KT-55522216		Snabbkoppling	1" Hane
	KT-55520308		Snabbkoppling	1/2" Hona
	KT-55520708V		Packningssats snabbkoppling	1/2"
	KT-55520208		Snabbkoppling	1/2" Hane
	KT-55500304		Snabbkoppling	1/4" Hona
	KT-55500204		Snabbkoppling	1/4" Hane
19	TE-702874	1 st	Kabelskydd	Arbetsbelysning/kamera
20	TE-702430	1 st	Kamera fäste	
21	TE-702438	1 st	Bygel	

# Kran P40 Kombi/skördare

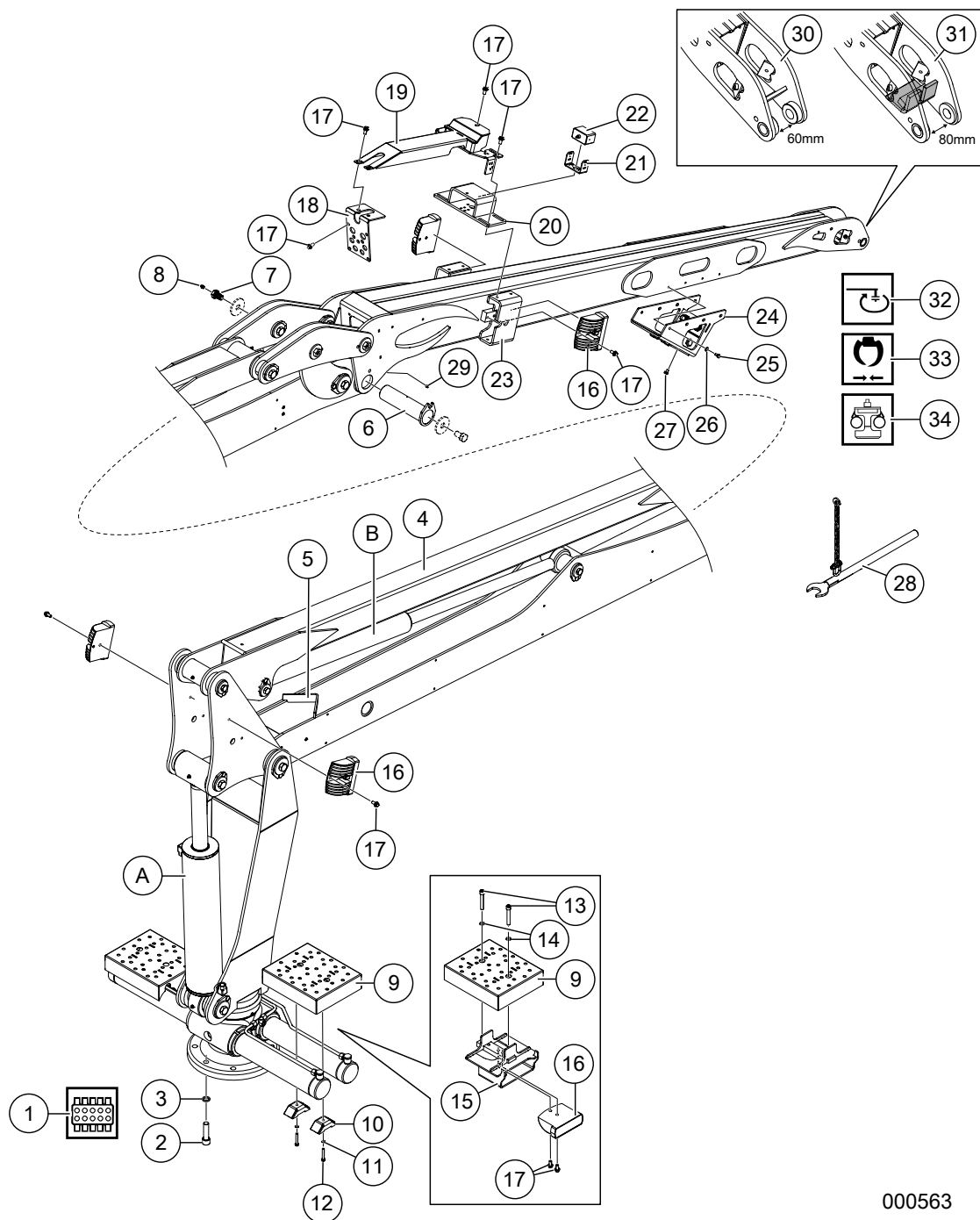


000563

## Kran P40 Kombi/skördare

Pos	Art.	Antal	Benämning	Kommentarer
22	KT-791116-2	1 st	Kamera	HD
23	TE-702588	2 st	Skydd arbetsbelysning	
24	TE-702696	1 st	Slangfäste	
	KT-70900606		Skottgenomgång	3/8"UF-3/8"UF
	KT-70900808		Skottgenomgång	1/2"UF-1/2"UF
	KT-70900404		Skottgenomgång	1/4"UF-1/4"UF
	KT-791014	1 st	Skarvkontakt	
	KT-791013	1 st	Krymphylsa	
	KT-790961	9 st	Stift hane	
	KT-790949	1 st	Skarvkontakt	
	KT-791013	1 st	Krymphylsa	
	KT-15519378	1 st	Kabelförskruvning	
	KT-14450765	9 st	Crimpkontakt	
25	K6074-09	8 st	Skruv	M6S 8x16 FZB
26	K6151	8 st	Planbricka	BRB M8 FZB
27	09-265597	1 st	Flänsskruv	M6SF 8x12
28	TE-702800	1 st	Verktyg för spänning av snabbkopplingar	
29	KT-791184	1 st	Insexplugg	UTV konisk
30	TE-702557	1 st	Sticka	60 mm. Obromsad/enkelbromsad länk
31	TE-702556	1 st	Sticka	80mm. Dubbelbromsad länk
32		1 st	Rotator	Se <i>Rotator</i> , sida 151.
		1 st	Länk	Se <i>Länk / Svängdämpare</i> , sida 145.
		1 st	Axel	Se <i>Axel</i> , sida 149.
33		1 st	Grip	Se underleverantörsdokumentation
34	KT-785000	1 st	Log Max 928 aggregat / Logmate 500	Se
	KT-785000-2	1 st	Log Max 2000T aggregat / Logmate 510	Se
			SLANGAR	
1-A	TS-131155	1 st	Hydraulslang	1/2" L=1500 R-R. Lyftcylinder -
	TS-131115	1 st	Hydraulslang	1/2" L=1150 R-R. Lyftcylinder +
1-B	TS-131246	2 st	Hydraulslang	1/2" L=2460 R-R. Vippcylinder
1-18	TS111570	2 st	Hydraulslang	1/4" L=5700 R-R.
	TS-121570	2 st	Hydraulslang	3/8" L=5700 R-R.
	TS-131610	1 st	Hydraulslang	1/2" L=6100 R-R
	TS-141605	1 st	Hydraulslang	5/8" L=6050 R-R
	TS-161620	1 st	Hydraulslang	3/4" L=6200 R-R. Tryck

# Kran P40 Kombi/skördare

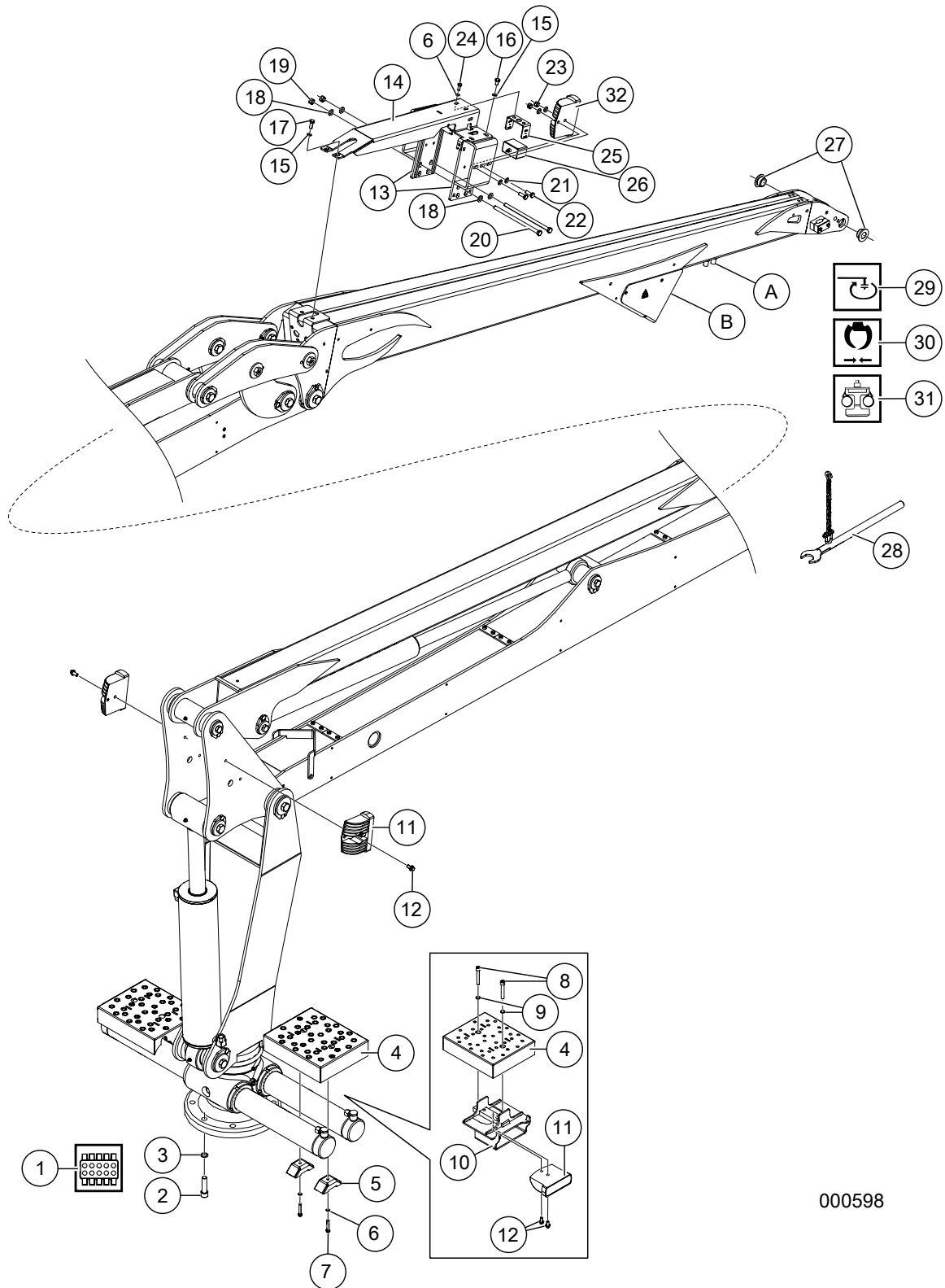


000563

## Kran P40 Kombi/skördare

Pos	Art.	Antal	Benämning	Kommentarer
	TS-161620	1 st	Hydraulslang	3/4" L=6200 R-R. Retur
18-24	TS-118215	2 st	Hydraulslang	1/4" L=2150 R-90 3/8". Rotator
	TS-122210	2 st	Hydraulslang	3/8" L=2100 R-90 3/8". Grip
	TS-131195	1 st	Hydraulslang	1/2" L=1950 R-R. Spill
	TS-148165	1 st	Hydraulslang	5/8" L=1650 R-Stolpe. El
	TS-151190	2 st	Hydraulslang	3/4" L=1900 R-R
	TS-111195	1 st	Hydraulslang	1/4" L=1950 R-R. Urea
24-32	TS-123110	4 st	Hydraulslang	3/8" L=1100 R-45. Rotator
24-34			Hydraulslang	Se
24-33	TS-121045	1 st	Hydraulslang	3/8" L=450 R-R. Grip
	TS-121080	1 st	Hydraulslang	3/8" L=800 R-R. Grip

# Kran P40 Kombi/skördare



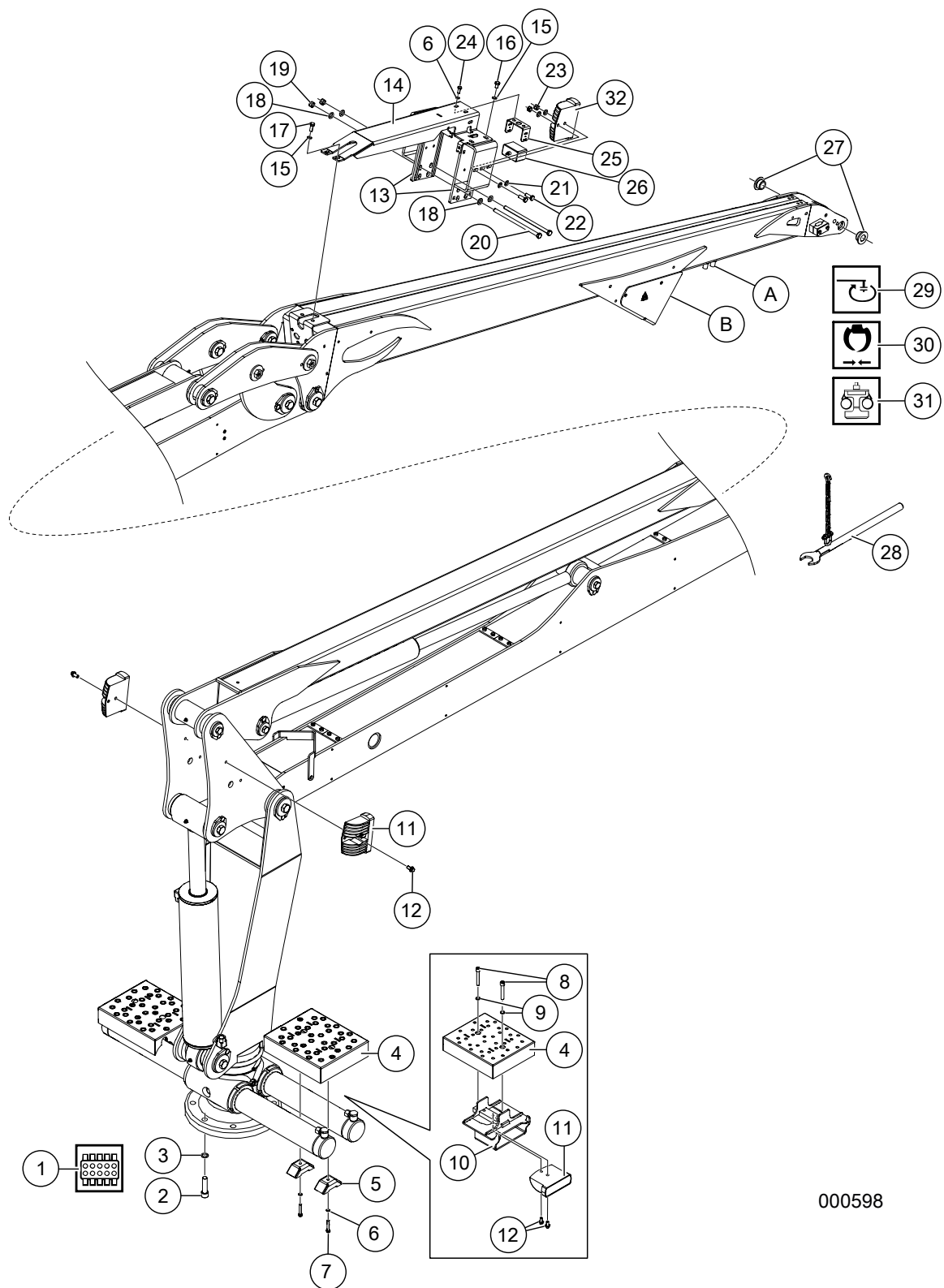
000598



## Kran P40 Kombi/skördare

Pos	Art.	Antal	Benämning	Kommentarer
				Nedanstående delar är modifierade av Terri, för övriga reservdelar se underleverantörsdokumentationen för kran P40.
1		1 st	Kranventil	Se <i>Kranventil med anslutningar</i> , sida 105.
2	09-267810	7 st	Insexskruv	MC6S 20x75 10.9 FZB
	KT-266883	1 st	Skruv	M6S 20x70 10.9 FZB
3	K6163-0020	8 st	Nordlockbricka	NL M20
4	TE-702775	2 st	Trampskydd	
5	TE-700309	4 st	Fäste	
6	K6163-004	6 st	Nordlockbricka	NL M8
7	K6076-2	4 st	Skruv	M6S 8x45 8.8 FZB
8	09-266960	4 st	Insexskruv	MC6S 12x75 8.8 FZB
9	K6163-000	4 st	Nordlockbricka	NL M12
10	TE-702778	2 st	Skydd arbetsbelysning	
11	KT-791146	4 st	Arbetslampa	LED
12	09-265702	6 st	Flänsskruv	M6SFT 10x20 8.8 FZB
13	TE-703218	2 st	Skydd arbetsbelysning	
14	TE-703226	1 st	Skydd slang	
15	K6163-003	6 st	Nordlockbricka	NL M10
16	K6077-01	4 st	Skruv	M6S 10x16 8.8 FZB
17	K6078-02	2 st	Skruv	M6S 10x25 8.8 FZB
18	K6152-050	4 st	Planbricka	BRB M12 FZB
19	K6135-1	2 st	Låsmutter	M6M 12 Nyloc
20	09-267589	2 st	Skruv	M6S 12x230 8.8 FZB
21	K6152	8 st	Planbricka	BRB M10 FZB
22	K6077-02	4 st	Skruv	M6S 10x30 8.8 FZB
23	K6135	4 st	Låsmutter	LM6M 10 8 FZB
24	K6075	2 st	Skruv	M6S 8x20 8.8 FZB
25	TE-702438	1 st	Bygel	
26	KT-791116-2	1 st	Backkamera	HD
27	KT-703059	2 st	Distanshylsa	Kranspets
28	TE-702800	1 st	Verktyg för spänning av snabbkopplingar	
29		1 st	Rotator	Se <i>Rotator</i> , sida 151.
		1 st	Länk	Se <i>Länk / Svängdämpare</i> , sida 145.
		1 st	Axel	Se <i>Axel</i> , sida 149.
30		1 st	Grip	Se underleverantörsdokumentation
31	KT-785000-2	1 st	Log Max 2000T aggregat / Logmate 510	Se
32	KT-791551	2 st	Arbetsbelysning	LED

# Kran P40 Kombi/skördare

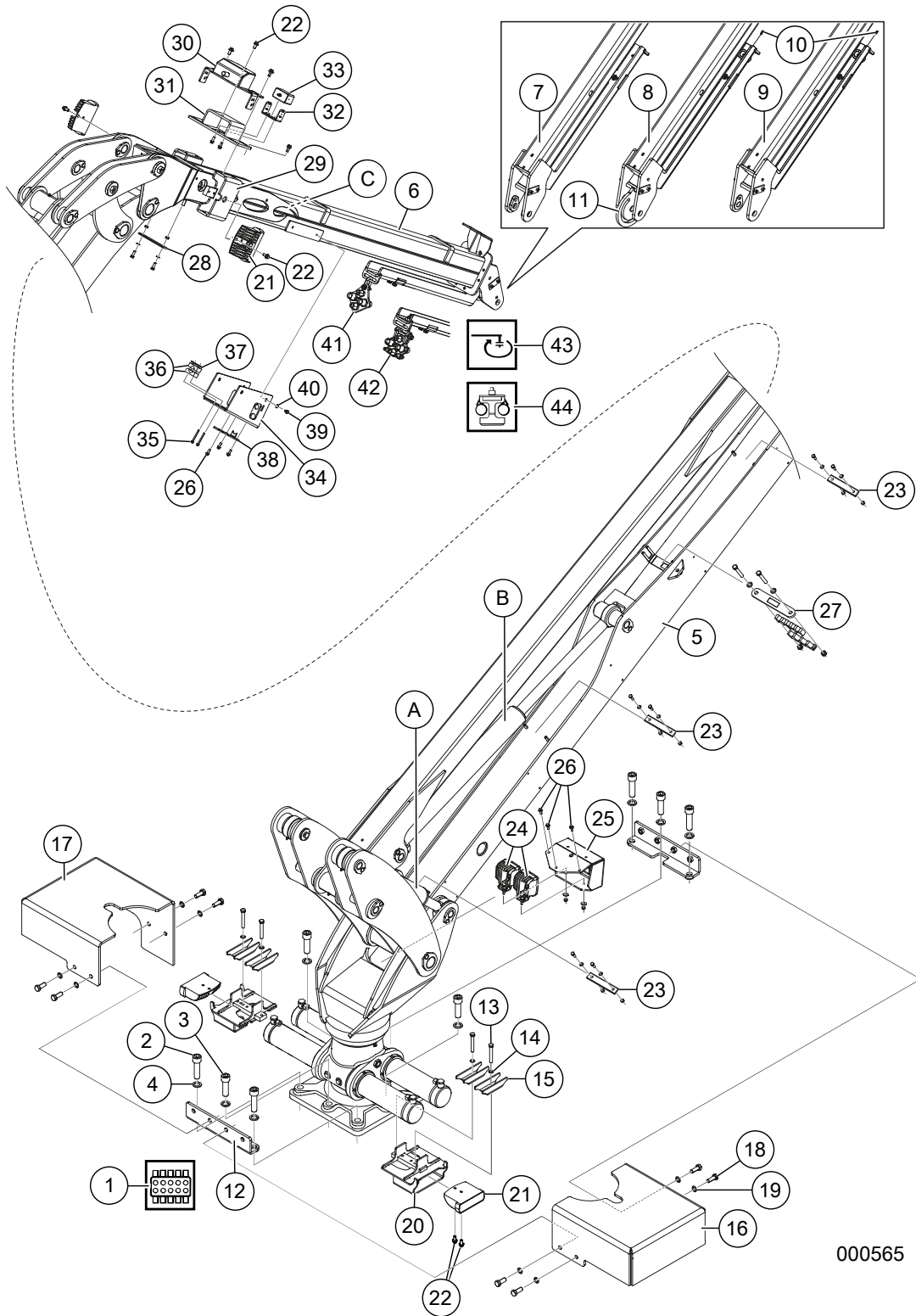


000598

## Kran P40 Kombi/skördare

Pos	Art.	Antal	Benämning	Kommentarer
			SLANGAR	
A-29	TS-122110	4 st	Hydraulslang	3/8" L=1100 Rak-90°. Rotator
29-30	TS-121045	1 st	Hydraulslang	3/8" L=450 Rak-Rak. Grip
	TS-121080	1 st	Hydraulslang	3/8" L=800 Rak-Rak. Grip
B-31			Hydraulslang	Se

# Kran P40T skördare med utskjut

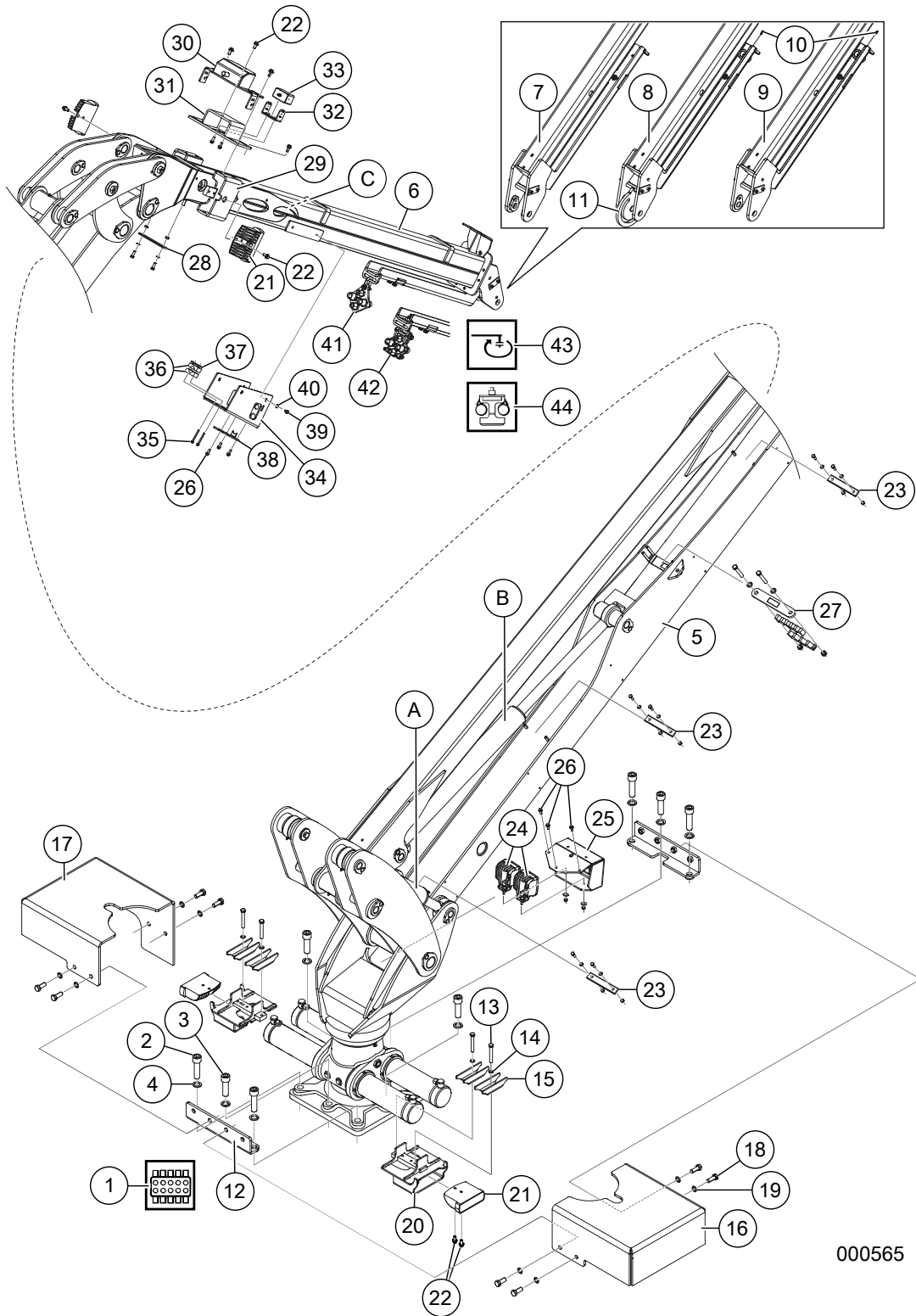


000565

## Kran P40T skördare med utskjut

Pos	Art.	Antal	Benämning	Kommentarer
				Nedanstående delar är modifierade av Terri, för övriga reservdelar se underleverantörsdokumentationen för kran P40T.
1		1 st	Kranventil	Se <i>Kranventil med anslutningar</i> , sida 105.
2	KT-267861	4 st	Insexskruv	MC6S 24x90 10.9 FZB
3	KT-267859	4 st	Insexskruv	MC6S 24x80 10.9 FZB
4	K6163-00	8 st	Nordlockbricka	M24
5	TE-702701	1 st	Bom	Ombyggd
6	TE-702685	1 st	Vipparm	Ombyggd
7	TE-702702	1 st	Utskjut	Ombyggd
8	TE-702793	1 st	Utskjut	Ombyggd. Dubbel broms
9	TE-702793	1 st	Utskjut	Ombyggd. Dubbel broms. Nytt utförande
10	KT-4600-100	1 st	Smörjnippel	M6
11	TE-702774	1 st	Bromsskiva	Svängdämpare
12	TE-701767	2 st	Fäste	
13	09-267515	4 st	Skruv	M6S 12x90 8.8 FZB
14	K6163-000	4 st	Nordlockbricka	M12
15	TE-702811	4 st	Fäste	
16	TE-703474	1 st	Skydd svängcylinder	Vänster. Ersätter TE-701974
17	TE-703473	1 st	Skydd svängcylinder	Höger. Ersätter TE-701975
18	KT-6067-280	8 st	Insexskruv	MC6S 16X40 12.9 OBEH
19	K6163-002	8 st	Nordlockbricka	M16
20	TE-702778	2 st	Skydd arbetsbelysning	
21	KT-791146	4 st	Arbetslampa	LED
22	K6077-001	13 st	Flänsskruv	M6SF 10X20 8.8 FZB
23	TE-702018	3 st	Fästplåt slangar	Bom
	K6075-01	6 st	Skruv	M6S 8X25 8.8 FZB
	K6151	6 st	Planbricka	BRB M8 FZB
	K6130	6 st	Mutter	M6M M8 FZB
24	KT-791045	2 st	Arbetsbelysning	LED
25	TE-701740	1 st	Lampskydd kranfot	
26	09-266036	6 st	Flänsskruv	M6SF 8x20 8.8 FZB
27	TE-702772	1 st	Slanghållare	Överdel
	TE-702768	1 st	Slanghållare	Mellandel
	TE-702767	1 st	Slanghållare	Underdel
	K6077-11	2 st	Skruv	M6S 12x80 8.8 FZB
	K6152-050	2 st	Planbricka	BRB M12 FZB
	K6131-02	2 st	Mutter	M6M 12

# Kran P40T skördare med utskjut

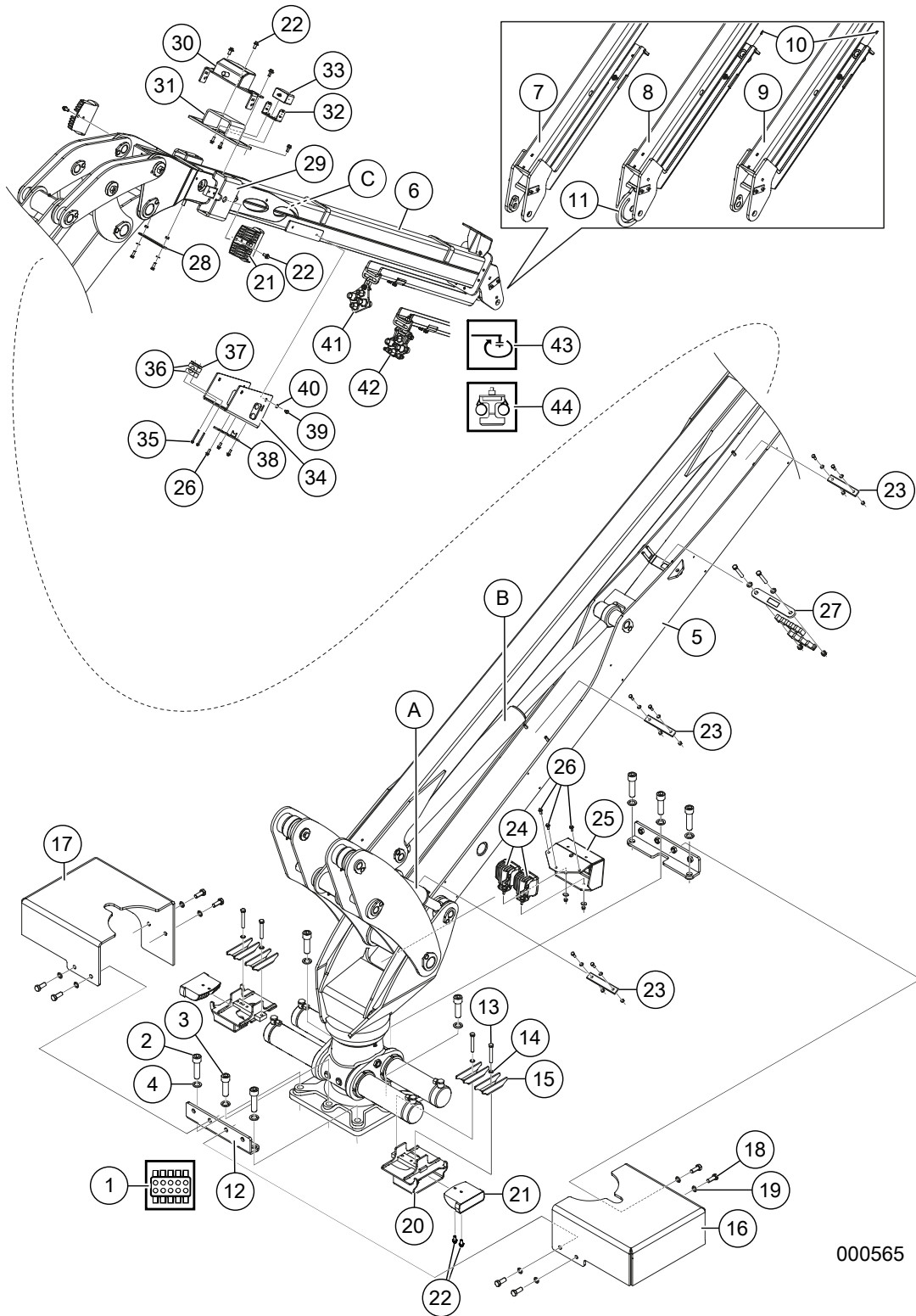


000565

## Kran P40T skördare med utskjut

Pos	Art.	Antal	Benämning	Kommentarer
28	TE-702017	1 st	Fästplåt slangar	Vipp
	K6075-01	2 st	Skruv	M6S 8X25 8.8 FZB
	K6151	2 st	Planbricka	BRB M8 FZB
	K6130	2 st	Mutter	M6M M8 FZB
29	TE-702425	2 st	Skydd arbetsbelysning	
30	TE-702494	1 st	Kabelskydd	Arbetsbelysning/kamera
31	TE-702430	1 st	Kamerafäste	
32	TE-702438	1 st	Bygel	
33	KT-791116-2	1 st	Kamera	HD
34	TE-702693	1 st	Slanganslutning	
35	09-266989	2 st	Flänsskruv	M6SF 6x50 8.8 FZB
36	KT-53900423	2 st	Klammer	
37	KT-53917401	1 st	Lock	
38	TE-701749	1 st	Lock	
39	09-267080	4 st	Skruv	M6S 8x10 8.8 FZB
40	K6151	4 st	Planbricka	BRB M8 FZB
41	KT-123110	1 st	Schackel	
	TE-701570	1 st	Slangfäste	
	KT-70901212	2 st	Skottgenomgång	3/4"UF-3/4"UF
	KT-70900808	1 st	Skottgenomgång	1/2"UF-1/2"UF
	KT-70900404	1 st	Skottgenomgång	1/4"UF-1/4"UF
	KT-70901010	1 st	Skottgenomgång	5/8"UF-5/8"UF
42	TE-702862	1 st	Slanghållare	
	K6135-1	2 st	Låsmutter	M6M 12 Locking
	TE-702860	1 st	Bricka	
	09-267087	2 st	Flänslager	
	TE-702858	1 st	Ledtapp	
	TE-702865	2 st	Distans	
	09-267515	1 st	Skruv	M6S 12X90 8.8 FZB
	K6152-050	2 st	Planbricka	BRB M12 FZB
	KT-70900808	1 st	Skottgenomgång	1/2"UF-1/2"UF
	KT-70901212	2 st	Skottgenomgång	3/4"UF-3/4"UF
	KT-70900404	3 st	Skottgenomgång	1/4"UF-1/4"UF
	KT-70901010	1 st	Skottgenomgång	5/8"UF-5/8"UF
43		1 st	Rotator	Se <i>Rotator</i> , sida 151.
		1 st	Länk	Se <i>Länk / Svängdämpare</i> , sida 145.

# Kran P40T skördare med utskjut



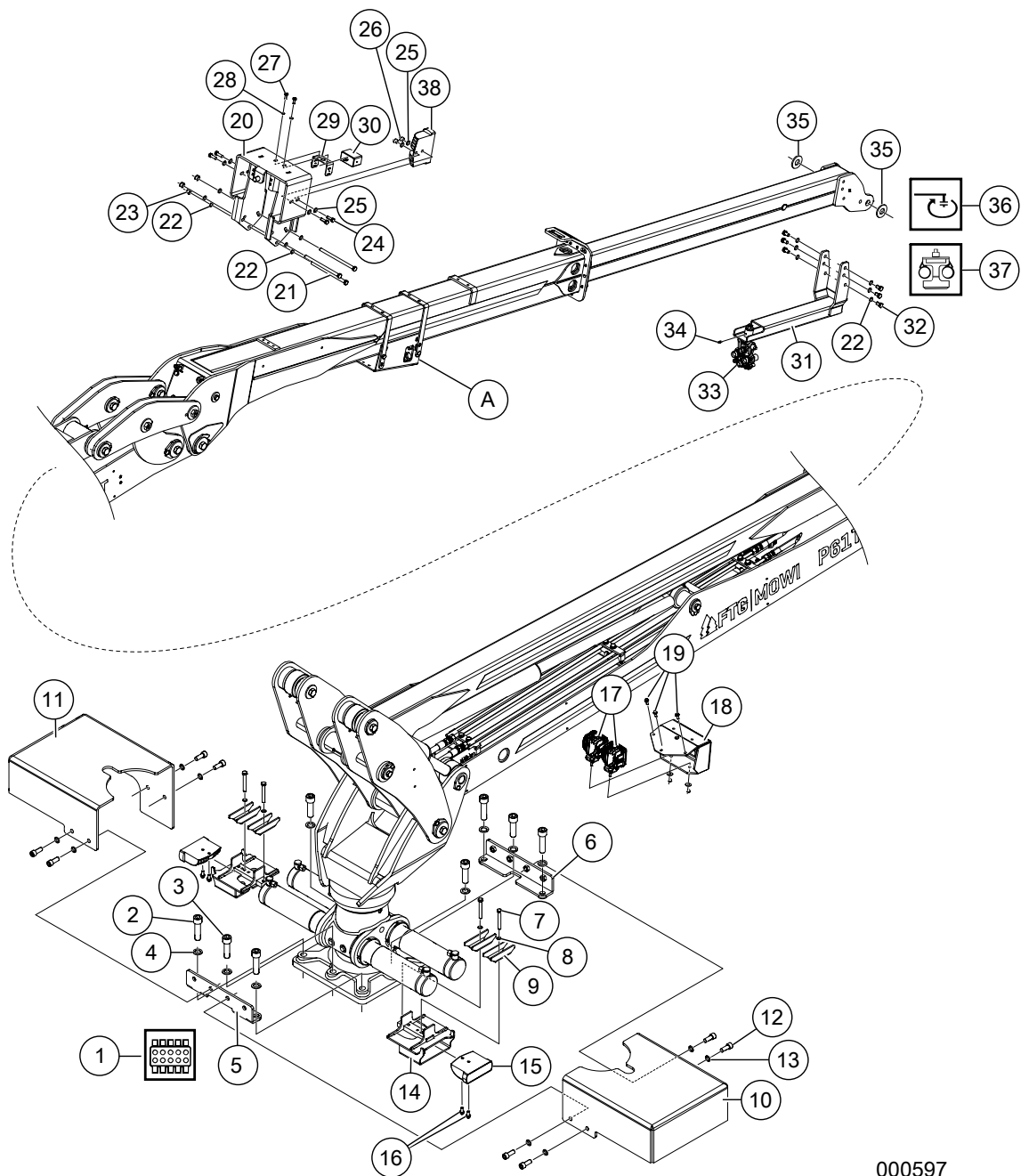
000565



## Kran P40T skördare med utskjut

Pos	Art.	Antal	Benämning	Kommentarer
		1 st	Axel	Se <i>Axel</i> , sida 149.
44		1 st	Skördaraggregat Log Max 928	Se
		1 st	Skördaraggregat Log Max 2000T	Se <i>Log Max 2000T</i> , <i>Fällänk</i> , sida 229
			SLANGAR	
1-A	TS-131300	1 st	Hydraulslang	1/2" L=3000 R-R. Lyftcylinder
	TS-131290	1 st	Hydraulslang	1/2" L=2900 R-R. Lyftcylinder
A	TS-128035	2 st	Hydraulslang	3/8" L=350 R1/2"-R. Lyftcylinder
	TS-128065	2 st	Hydraulslang	3/8" L=650 R1/2"-R. Lyftcylinder
1-B	TS-131315	2 st	Hydraulslang	1/2" L=3150 R-R. Vippcylinder
1-27	TS-111460	2 st	Hydraulslang	1/4" L=4600 R-R
27-C	TS-113200	2 st	Hydraulslang	1/4" L=2000 R-45. Utskjutscylinder
27-34	TS-111500	1 st	Hydraulslang	1/4" L=5000 R-R. Urea
	TS-131500	1 st	Hydraulslang	1/2" L=5000 R-R. Spill
	TS-141500	1 st	Hydraulslang	5/8" L=5000 R-R. EI
	TS-151500	1 st	Hydraulslang	3/4" L=5000 R-R. Tryck.
	TS-151500	1 st	Hydraulslang	3/4" L=5000 R-R. Retur
34-41/42			Hydraulslang	Se <i>Log Max 2000T</i> , <i>Fällänk</i> , sida 229
41/42-43			Hydraulslang	Se <i>Log Max 2000T</i> , <i>Fällänk</i> , sida 229

# Kran P61T skördare med utskjut

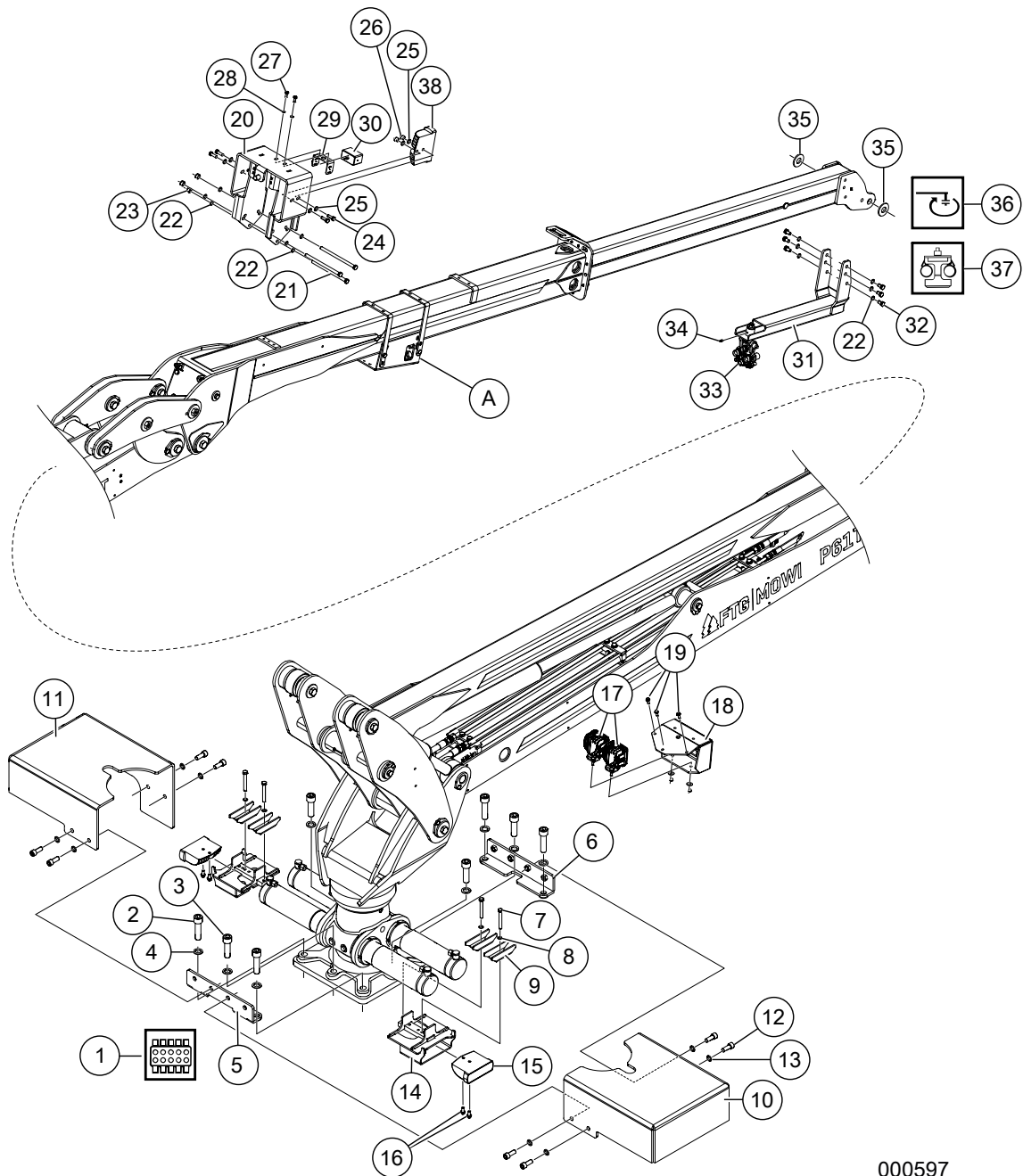


000597

## Kran P61T skördare med utskjut

Pos	Art.	Antal	Benämning	Kommentarer
				Nedanstående delar är modifierade av Terri, för övriga reservdelar se underleverantörsdokumentationen för kran P61T.
1		1 st	Kranventil	Se <i>Kranventil med anslutningar</i> , sida 105.
2	KT-267861	4 st	Insexskruv	MC6S 24x90 10.9 FZB
3	KT-267859	4 st	Insexskruv	MC6S 24x80 10.9 FZB
4	K6163-00	8 st	Nordlockbricka	M24
5	TE-702041	1 st	Fäste	Främre
6	TE-701767	1 st	Fäste	Bakre
7	09-267515	4 st	Skruv	M6S 12x90 8.8 FZB
8	K6163-000	4 st	Nordlockbricka	M12
9	TE-702811	4 st	Fäste	
10	TE-703474	1 st	Skydd svängcylinder	Vänster
11	TE-703473	1 st	Skydd svängcylinder	Höger
12	KT-6067-280	8 st	Insexskruv	MC6S 16X40 12.9 OBEH
13	K6163-002	8 st	Nordlockbricka	M16
14	TE-702778	2 st	Skydd arbetsbelysning	
15	KT-791146	2 st	Arbetslampa	LED
16	K6077-001	13 st	Flänsskruv	M6SF 10X20 8.8 FZB
17	KT-791045	2 st	Arbetsbelysning	LED
18	TE-701740	1 st	Lampskydd kranfot	
19	09-266036	6 st	Flänsskruv	M6SF 8x20 8.8 FZB
20	TE-703464	1 st	Konsol	
21	09-267589	3 st	Skruv	M6S 12x200 8.8 FZB
22	K6163-000	12 st	Nordlockbricka	NL M12
23	K6135-1	3 st	Låsmutter	M6M 12 Nyloc
24	K6077-02	4 st	Skruv	M6S 10x30 8.8 FZB
25	K6152	8 st	Planbricka	BRB M10 FZB
26	K6135	4 st	Låsmutter	LM6M 10 8 FZB
27	K6075	2 st	Skruv	M6S 8x20 8.8 FZB
28	K6163-004	2 st	Nordlockbricka	NL M8
29	TE-702438	1 st	Bygel	
30	KT-791116-2	1 st	Backkamera	HD
31	TE-703460	1 st	Slangkonsol	P61T
32	K6077-114	6 st	Skruv	M6S 12x20 8.8 FZB
33	TE-702862	1 st	Slanghållare	
	TE-702858	1 st	Ledtapp	
	TE-702860	1 st	Bricka	

# Kran P61T skördare med utskjut

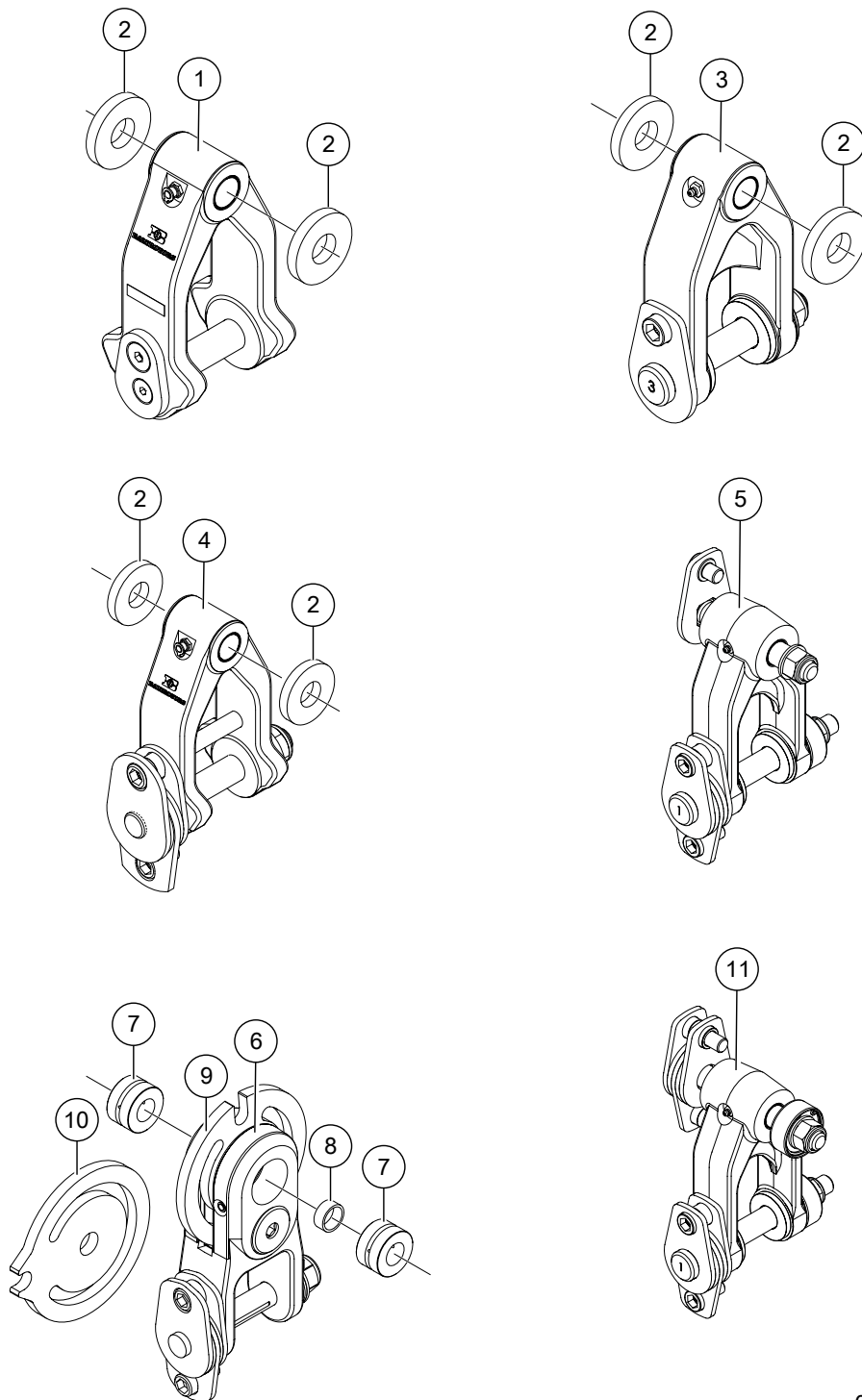


000597

## Kran P61T skördare med utskjut

Pos	Art.	Antal	Benämning	Kommentarer
	TE-702865	2 st	Distans	
	09-267087	2 st	Flänslager	
	09-267515	1 st	Skruv	M6S 12x90 8.8 FZB
	K6135-1	2 st	Låsmutter	LM6M 12 8 FZB
	K-6152-050	2 st	Planbricka	BRB M12 FZB
	KT-70900404	3 st	Skottgenomgång	1/4"UF-1/4"UF
	KT-70900808	1 st	Skottgenomgång	1/2"UF-1"UF
	KT-70901010	1 st	Skottgenomgång	5/8"UF-5/8"UF
	KT-70901212	2 st	Skottgenomgång	3/4"UF-3/4"UF
34	KT-4600-100	1 st	Smörjnippel, rak	M6
35	TE-703212	2 st	Distans	Kranspets
36		1 st	Rotator	Se <i>Rotator</i> , sida 151.
		1 st	Länk	Se <i>Länk / Svängdämpare</i> , sida 145.
		1 st	Axel	Se <i>Axel</i> , sida 149.
37		1 st	Skördaraggregat Log Max 2000T	Se <i>Log Max 2000T, Fällänk</i> , sida 229
38	KT-791551	2 st	Arbetsbelysning	LED
			SLANGAR	
A-33			Hydraulslang	Se <i>Log Max 2000T, Fällänk</i> , sida 229
33-36			Hydraulslang	Se <i>Log Max 2000T, Fällänk</i> , sida 229
33-37			Hydraulslang	Se <i>Log Max 2000T, Fällänk</i> , sida 229

**Länk / Svängdämpare**

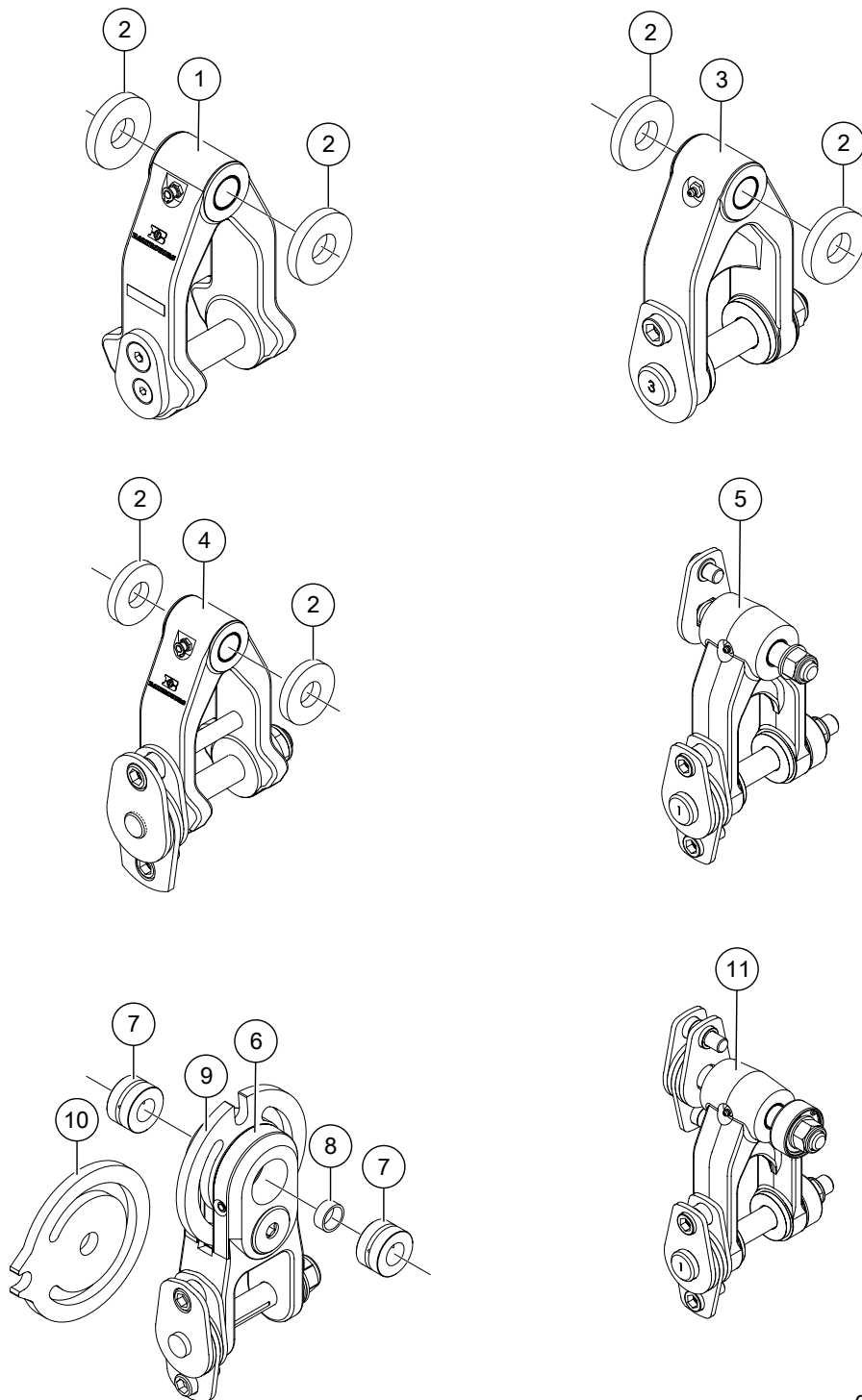


000566

## Länk / Svängdämpare

Pos	Art.	Antal	Benämning	Kommentarer
1	KT-790636	1 st	Länk	Obromsad
-	KT-791419	2 st	Bussning	
2	KT-791435	2 st	Distans	T=10mm. Vid kranspets 80 mm.
3	KT-791422	1 st	Länk	Obromsad
-	KT-791337-10	2 st	Bussning	
-	KT-791422-1	1 st	Axel	Sats, nedre - Obromsad
-	KT-791422-2	1 st	Axel	Sats, övre - Obromsad
-	KT-791422-3	1 st	Bultsats	Obromsad
4	KT-MB21755	1 st	Länk	Enkelbromsad
-	KT-791419	2 st	Bussning	
-	KT-790539	1 st	Axel med broms	
-	KT-791493	1 st	Plåt för broms	
-	KT-790540	1 st	Plåt med broms	
5	KT-791421	1 st	Länk	Enkelbromsad
-	KT-791337-10	2 st	Bussning	
-	KT-791422-2	1 st	Axel	Sats, övre - Obromsad
-	KT-791422-3	1 st	Bultsats	Övre axel - Obromsad
-	KT-791337-1	1 st	Bromsbelägg	Sats
-	KT-791337-8	1 st	Axel	Sats, nedre - Bromsad
-	KT-791337-4	1 st	Bultsats	Övre, nedre axel - Broms
-	KT-791337-5	1 st	Bultsats	Nedre, nedre axel - Broms
-	KT-791337-6	1 st	Bricksats	
-	KT-791337-7	1 st	Bricka	Magnetisk
6	KT-790995	1 st	Länk	Dubbelbromsad
-	KT-790995-1	2 st	Bromsbelägg	
-	KT-790685-1	2 st	Bromsbelägg	
-	KT-790685-3	1 st	Tapp	
7	TE-701949	2 st	Bussning	
-	KT-791342	2 st	Bussning	Gäller maskin 53. D=30
8	TE-701950	1 st	Distansring	
9	TE-790995-4	1 st	Bromsskiva	Kombi
10	TE-702774	1 st	Bromsskiva	Skördare
11	KT-791337	1 st	Länk	Dubbelbromsad
-	KT-791337-10	2 st	Bussning	
-	KT-791337-1	2 st	Bromsbelägg	Sats
-	KT-791337-2	1 st	Bultsats	Övre, övre axel - Broms

**Länk / Svängdämpare**



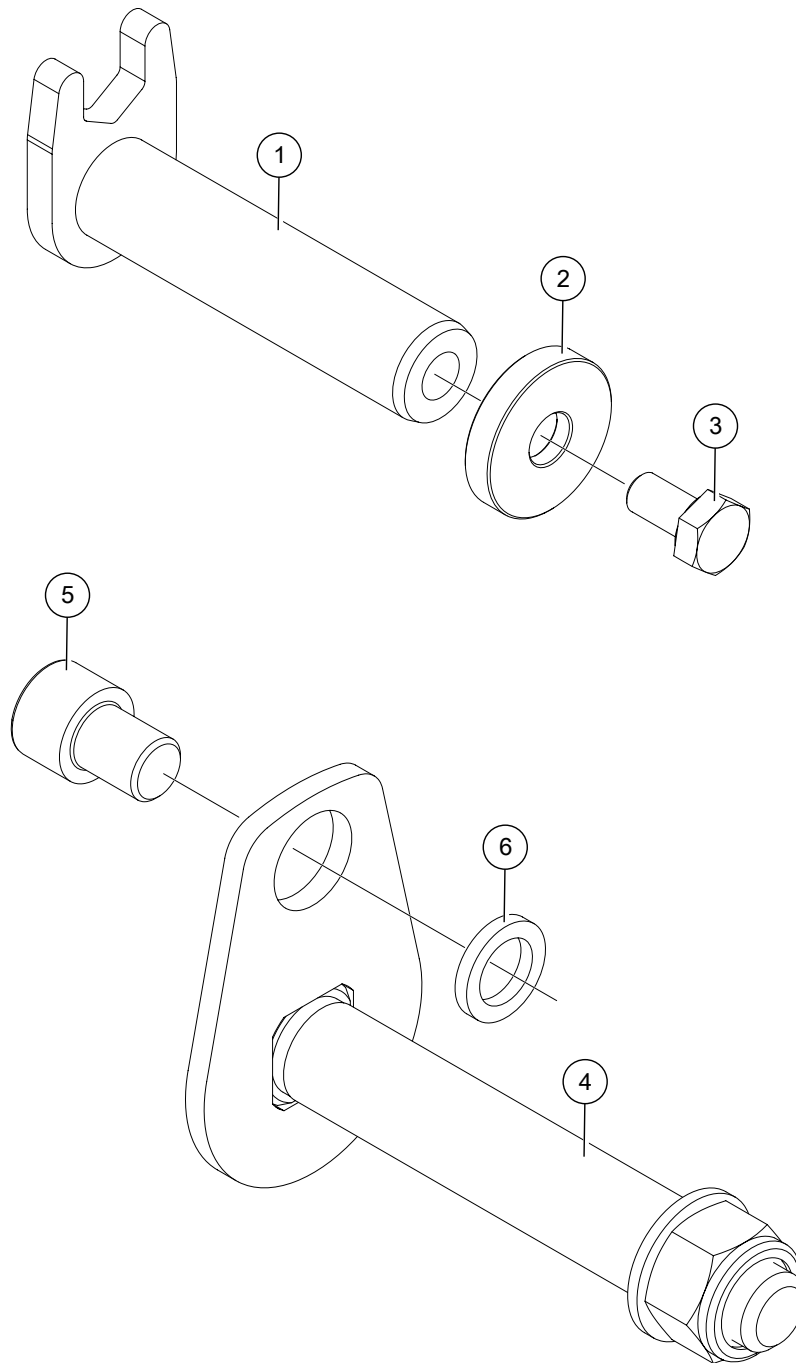
000566



## Länk / Svängdämpare

Pos	Art.	Antal	Benämning	Kommentarer
-	KT-791337-3	1 st	Bultsats	Nedre, övre axel - Broms
-	KT-791337-4	1 st	Bultsats	Övre, nedre axel - Broms
-	KT-791337-5	1 st	Bultsats	Nedre, nedre axel - Broms
-	KT-791337-6	1 st	Bricksats	
-	KT-791337-7	2 st	Bricka	Magnetisk
-	KT-791337-8	1 st	Axel	Sats, nedre - Broms
-	KT-791337-9	1 st	Axel	Sats, övre - Broms

**Axel**

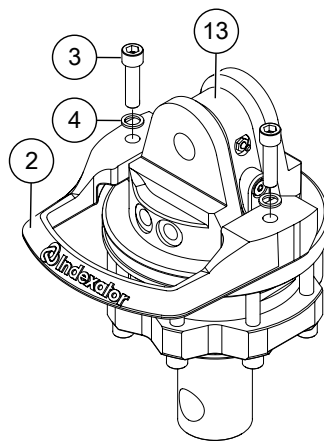
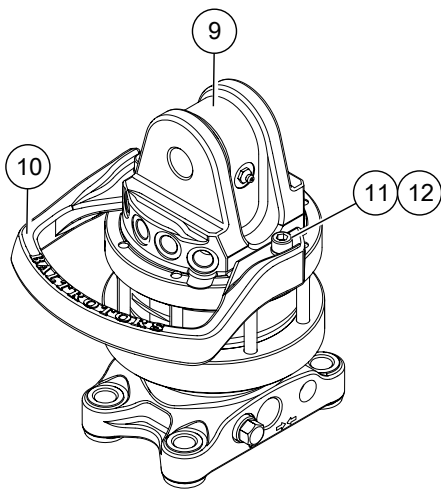
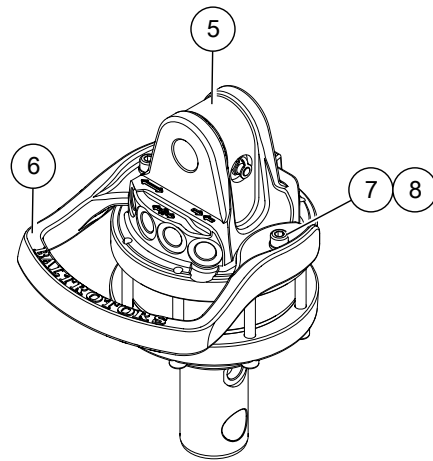
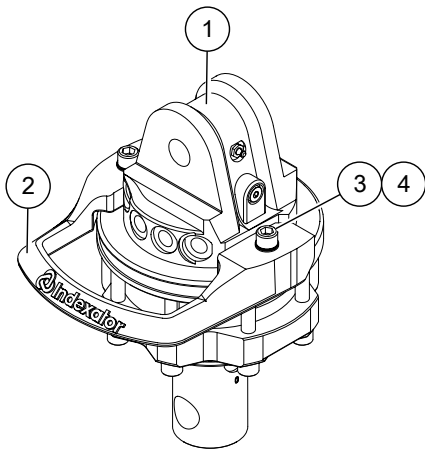


000574

## Axel

Pos	Art.	Antal	Benämning	Kommentarer
1	KT-791052	1 st	Axel	
2	KT-790531	1 st	Låsbricka	
3	K6077-114	1 st	Skruv	M6S 12x20 8.8 FZB
4	KT-791432	1 st	Axel	
5	09-267641	1 st	Insaxskruv	MC6S 16x20 8.8 FZB
6	K6163-002	1 st	Nordlockbricka	M16

**Rotator**



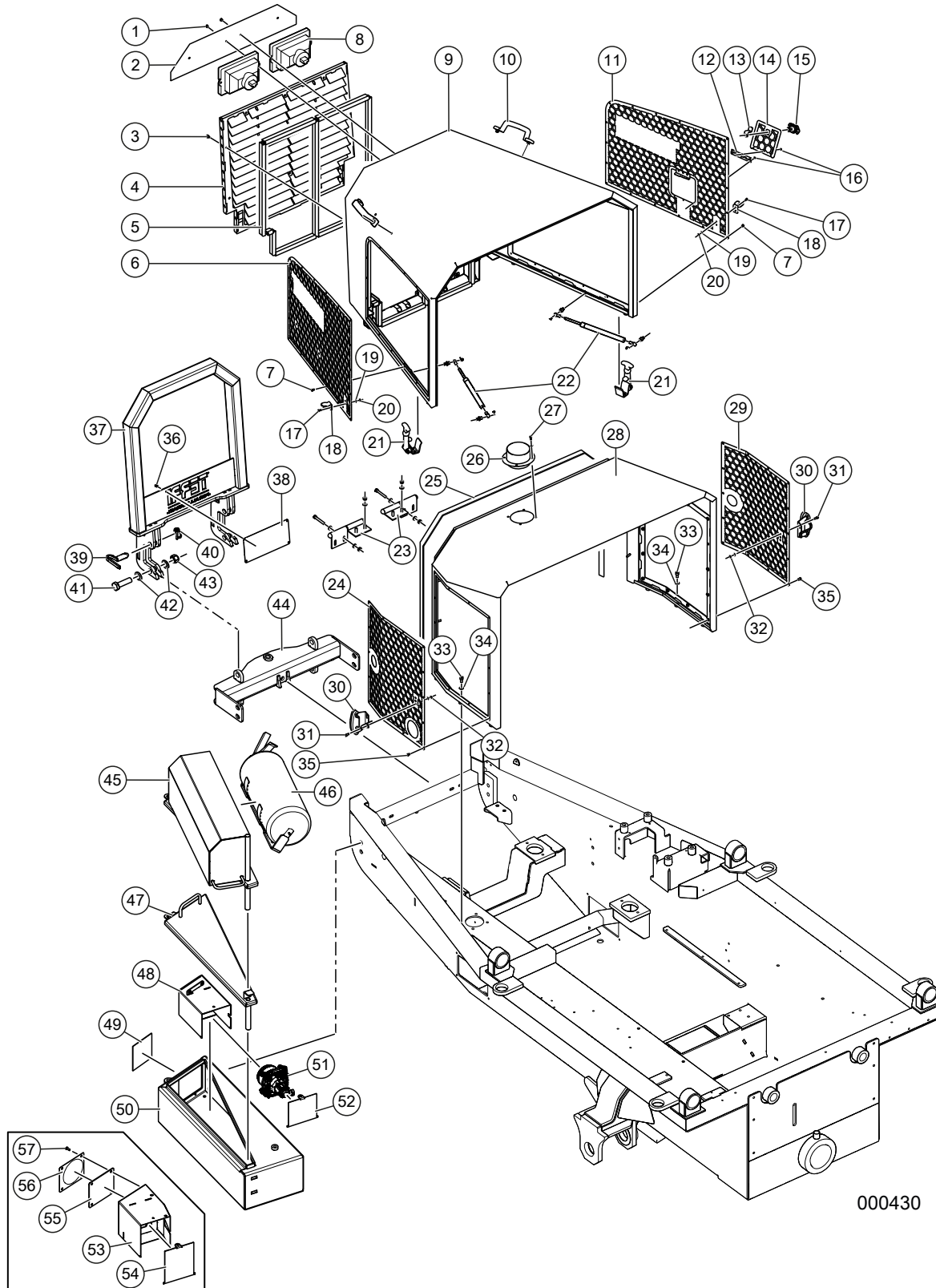
000567

## Rotator

Pos	Art.	Antal	Benämning	Kommentarer
1	TE-703517	1 st	Rotator	Kombi. Ø63
	KT-790837-2	1 st	Tätningssats	
2	KT-790837-1	1 st	Slangskydd	
3	KT100079	2 st	Insexskruv	MC6S 12x45 12.9 OBEH
4	K6163-000	2 st	Nordlockbricka	M12
5	KT-790515	1 st	Rotator	Skotare. Ø50
	KT-790515-1	1 st	Tätningssats	
6	KT-790516	1 st	Slangskydd	
7	KT-6067-290	2 st	Insexskruv	MC6S 8x30 12.9 OBEH
8	K6162-01	2 st	Fjäderbricka	FBB M8
9	KT-791159	1 st	Rotator	Kombi/Skotare. Ø63
	TE-791159	1 st	Tätningssats	
10	KT-791240	1 st	Slangskydd	
11	K6067-19	2 st	Insexskruv	MC6S 10x30 FZB
12	K6162-02	2 st	Fjäderbricka	FBB 10
13	TE-703518	1 st	Rotator	Skördare
	KT-790837-2	1 st	Tätningssats	

# 6 RAM OCH KAROSSERI

## Huv, gångjärn och batterihylla

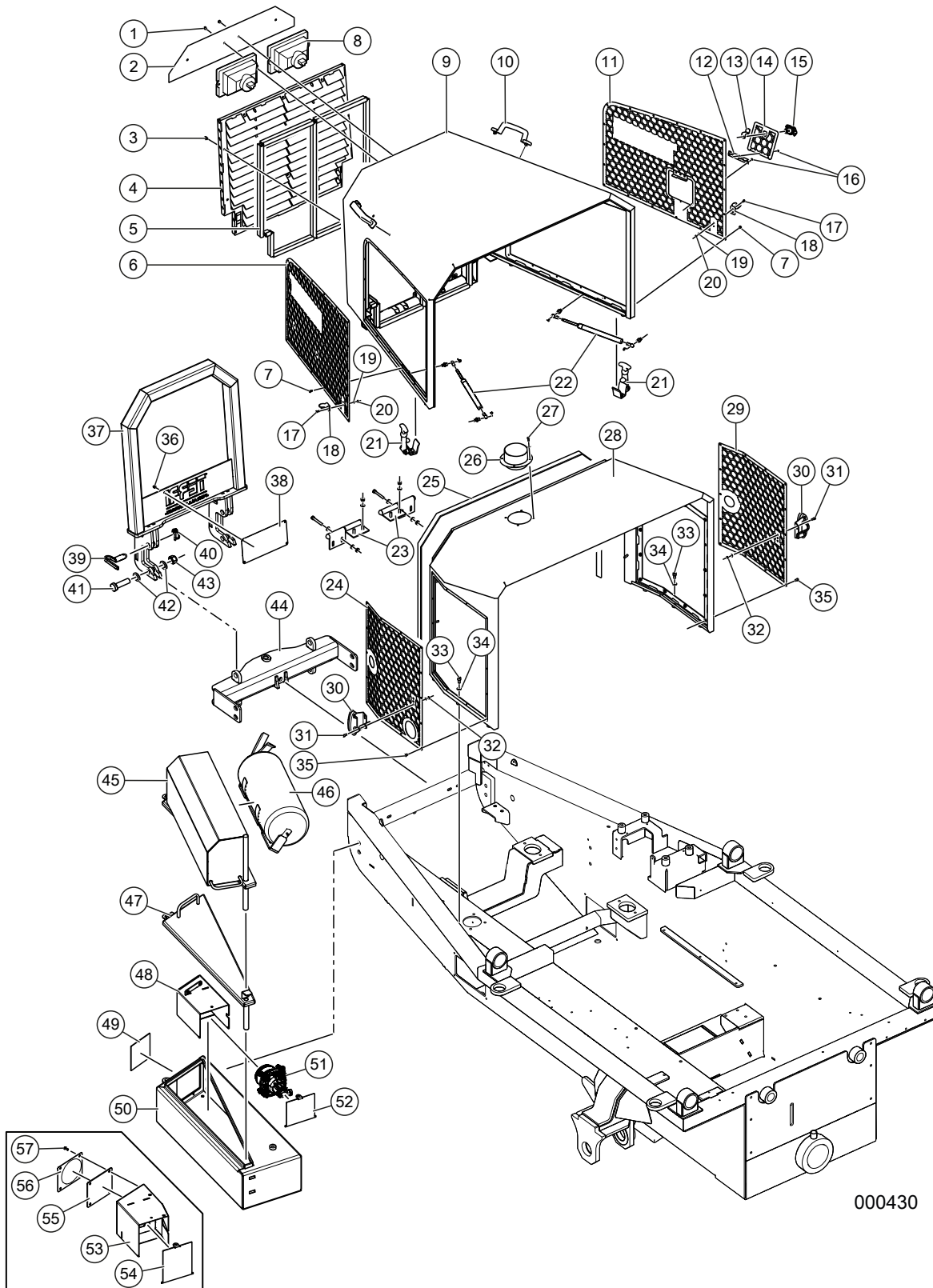


000430

## Huv, gångjärn och batterihylla

Pos	Art.	Antal	Benämning	Kommentarer
1	K6062-1	4 st	Insexskruv	MC6S 6x12 FZB
2	TE-702614	1 st	Täckplåt bakom grill	
3	81-0249-FZB	6 st	Insexskruv	MC6S 6x10 FZB
4	TE-702653	1 st	Grill	
5	T3999042	3 m	Kantlist	
6	TE-702584	1 st	Täckplåt	Vänster
7	K6062-02	50 st	Insexskruv	MC6S 5x10 FZB
8		2 st	Strålkastare	Se Belysning och torkarmotorer, sida 227
-		2 st	Glödlampa H4 12V	Se Belysning och torkarmotorer, sida 227
9	TE-702544	1 st	Huvplåt	Främre
	TE-702546	2 st	Fäste gångjärn	
10	KT-890056	2 st	Draghandtag	
11	TE-702647	1 st	Täckplåt	Höger
12	TE-702651	1 st	Gångjärn	
13	TE-702648	1 st	Låshake huvlås	
14	TE-702639	1 st	Lucka	
15	KT-791284	1 st	Kompressionslås	
16	K6206-06	6 st	Popnit	3,2X8 Al/St SVART
17	09-267804	4 st	Skruv	M6S 4x10
18	KT-0146.125	2 st	Huvlås	
19	09-267054	4 st	Planbricka	BRB M4
20	K6133-1	4 st	Låsmutter	Nyloc M4 FZB
21	KT-0146.125	2 st	Huvlås	
22	T53033	2 st	Gasfjäder huv	
	T6493506	4 st	Kulled	M6/M8
	09-267024	4 st	Fästkulebeslag	M8
23	TE-710019	1 st	Huvgångjärn	Sats
-	TE-700347	2 st	Huvgångjärn	Huvdel
-	TE-700348	2 st	Huvgångjärn	Chassi
	09-266195	4 st	Flänsskruv	M6SF 8x60 8.8 FZB
	09-265139	12 st	Planbricka	BRB M8
	K6134	8 st	Låsmutter	LM6M M8 8 FZB
24	TE-702601	1 st	Täckplåt	Vänster. Vid tanklock KT-1021813.
	TE-702601-1	1 st	Täckplåt	Vänster. Vid tanklock KT-791533. T.o.m. maskin T24-007
	TE-702601-1	1 st	Täckplåt	Vänster. Vid tanklock KT-791534. Fr.o.m. maskin T24-008
25	K7604-21	LM	Tätninglist	20x4

# Huv, gångjärn och batterihylla



000430



## Huv, gångjärn och batterihylla

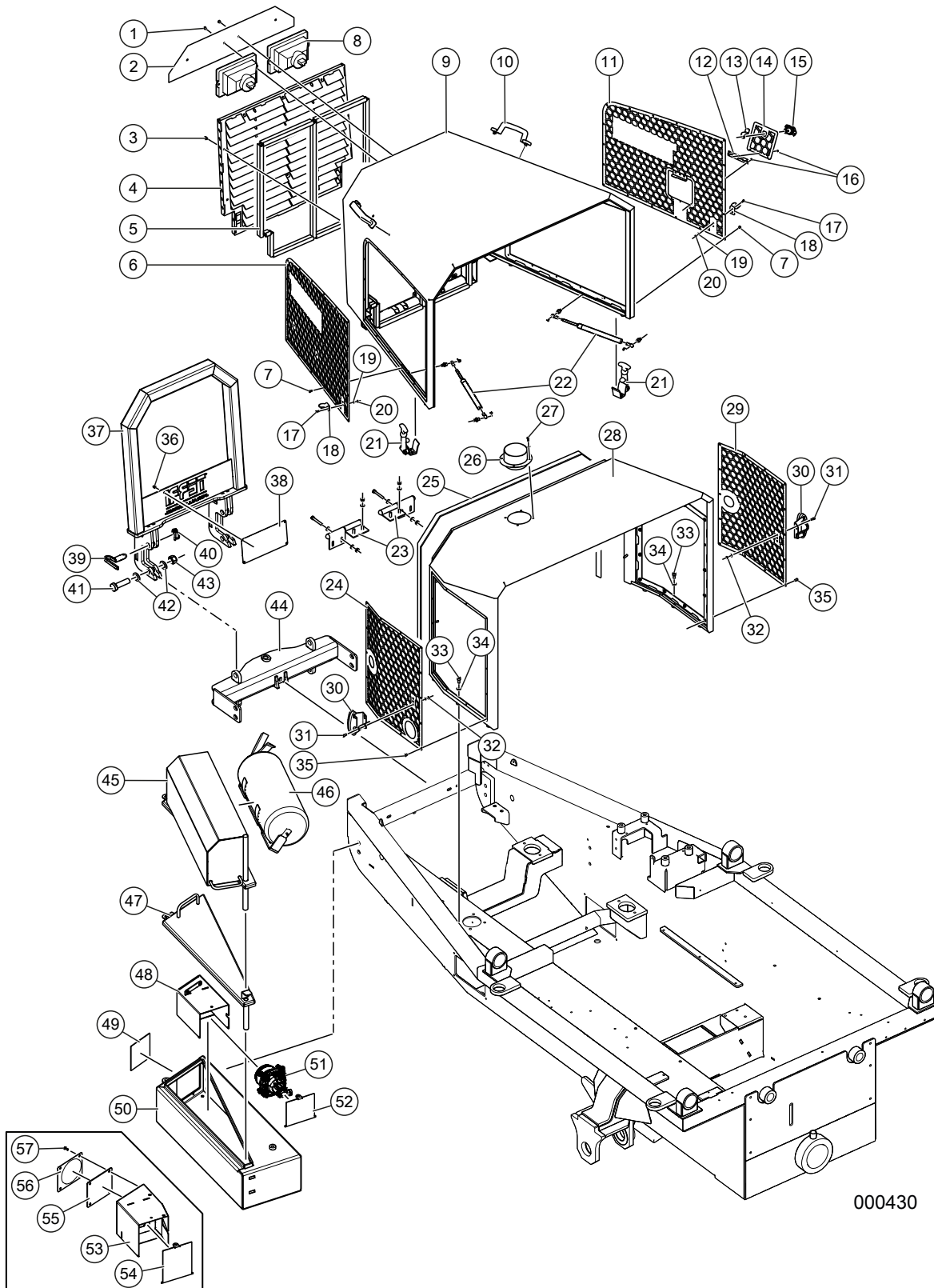
Pos	Art.	Antal	Benämning	Kommentarer
26		1 st	Genomföring insug	- Se Luft- och bränslefilter, sida 31.
27	09-267710	4 st	Flänsskruv	M6S 5x12 8.8 FZB
28	TE-702513	1 st	Bakre motorhuv	Inkl. pos 26 och 32
29	TE-702600	1 st	Täckplåt	Höger
30	KT-791103	2 st	Positionslampa	LED. Vit med reflex
31	K6065-601	4 st	Insexskruv	MC6S 5x16 8.8 FZB
32	09-267591	4 st	Låsmutter	LM6M M5
33	K6065	6 st	Insexskruv	MC6S 8x16
34	K6151	6 st	Planbricka	BRB M8
	TE-701235	6 st	Distans motorhuv	
35	K6068-071	14 st	Skruv	K6S 6x12
36	K6062-1	4 st	Insexskruv	MC6S 6X12 FZB
37	TE-701977	1 st	Båge, fällbar	Extrautrustning
38	TE-701391	1 st	Täckplåt till grilllogga	Maskin med frontbåge
39	TE-701982	2 st	Sprint	
40	KT-123120	2 st	Sprint	TRSP 6x42
41	09-265439	2 st	Skruv	M6S 20X80 8.8 FZB
42	K6152-07	4 st	Planbricka	BRB M20 FZB
43	K6135-12	2 st	Låsmutter	Nyloc M20
44	TE-701985	1 st	Dragbalk	
	TE-700409	1 st	Sprint till dragbalk	
45	TE-702285	1 st	Lock med hållare för brandsläckare	Vänster. Maskin med extra brandsläckare
	TE-702284	1 st	Lock med hållare för brandsläckare	Höger. Maskin med extra brandsläckare
46	KT-791177	2 st	Brandsläckare	Skum 9 kg. Maskin med extra brandsläckare
47	TE-701820	1 st	Lock	Vänster
	TE-701881	1 st	Lock	Höger
48	TE-701849	1 st	Lamphus	Vänster. Maskin med utflyttade strålkastare. T.o.m. maskin T23-028. Ej T23-024
	TE-701884	1 st	Lamphus	Höger. Maskin med utflyttade strålkastare. T.o.m. maskin T23-028. Ej T23-024
49	KT-701858	2 st	Lyktglas	Maskin med utflyttade strålkastare. T.o.m. maskin T23-028. Ej T23-024
	TE-702047	2 st	Täckplåt för lampa i verktyglåda	Maskin utan utflyttade strålkastare. T.o.m. maskin T23-028. Ej T23-024
50	TE-701813	1 st	Verktyglåda	Vänster
	TE-701862	1 st	Verktyglåda	Höger
51	KT-791118	2 st	Hel/halvljusstrålkastare 12/24V	Maskin med utflyttade strålkastare, se <i>Belysning och torkarmotorer</i> , sida 227
		2 st	H7 lampa, 12V	Se <i>Belysning och torkarmotorer</i> , sida 227
	KT-791118-1	1 st	Monteringsatts	



52	TE-701857	2 st	Lock lamphus	T.o.m. maskin T23-028. Ej T23-024
----	-----------	------	--------------	--------------------------------------



# Huv, gångjärn och batterihylla



000430

## Huv, gångjärn och batterihylla

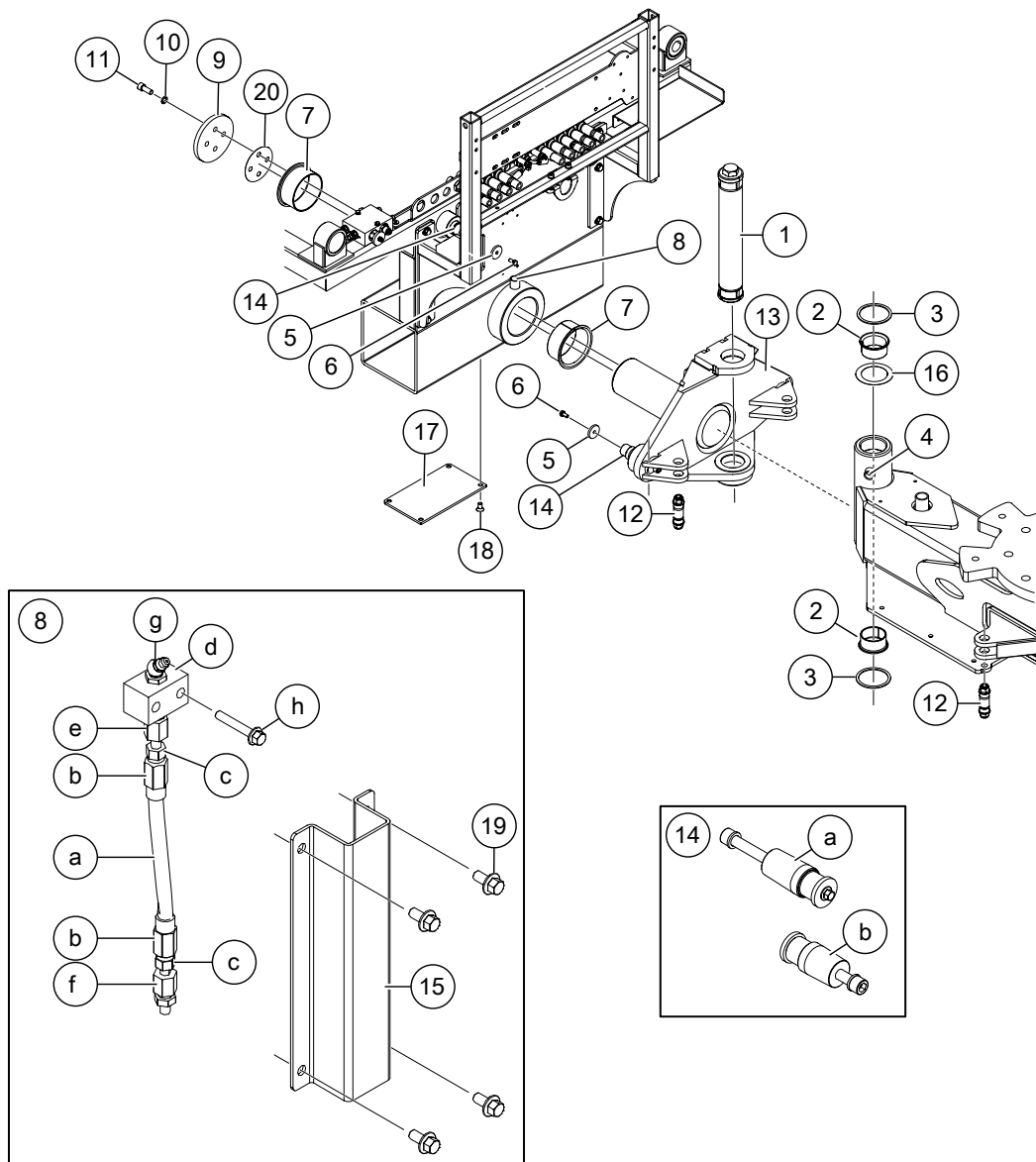
Pos	Art.	Antal	Benämning	Kommentarer
53	TE-703367	1 st	Lamphus	Vänster. Maskin med utflyttade strålkastare. Fr.o.m. T23-024. Ej T23-025, T23-026, T23-027 och T23-028.
	TE-703368	1 st	Lamphus	Höger. Maskin med utflyttade strålkastare. Fr.o.m. T23-024. Ej T23-025, T23-026, T23-027 och T23-028.
54	TE-703380	2 st	Lock lamphus	Maskin med utflyttade strålkastare. Fr.o.m. T23-024. Ej T23-025, T23-026, T23-027 och T23-028.
	K6077-08	2 st	Skruv	M6S 6x10 8.8 FZB
	KT-785036	2 st	Nordlockbricka	M6
55	KT-703374	2 st	Lyktglas	Fr.o.m. T23-024. Ej T23-025, T23-026, T23-027 och T23-028.
56	703375	2 st	Plåtskydd	Fr.o.m. T23-024. Ej T23-025, T23-026, T23-027 och T23-028.
57	81-0483-FZB	16 st	Skruv	K6S 6x16 FZB. Fr.o.m. T23-024. Ej T23-025, T23-026, T23-027 och T23-028.



## Hyttspärr

Pos	Art.	Antal	Benämning	Kommentarer
	TE-702945		Hyttspärr	Komplett. Första maskin T23-016.
1	TE-702936	1 st	Konsol	
2	TE-702932	1 st	Arm	
3	TE-702946	1 st	Konsol	
4	TE-702944	1 st	Plastbricka	
5	K6135-1	1 st	Låsmutter	M6M 12 Nyloc
6	09-267315	1 st	Konisk knopp	
7	09-267313	1 st	Tryckfjäder	
8	KT-791381	2 st	Låsnyppel	10x5,5x2
9	K6626-61	1 st	Stålvajer	Ø2
10	09-267189	4 st	Låsbricka	Nordlock M6
11	K6163-004	4 st	Låsbricka	Nordlock M8
12	KT-6070-03	4 st	Skruv	M6S 6x16 8.8 FZB
13	K6074-09	4 st	Skruv	M6S 8x16 8.8 FZB
14	09-267316	1 st	Passskruv	16x35/M12 12.9
15	09-267314	1 st	Dragfjäder	1,8x12x87,2
16	KT-702954	2 st	Monteringsbricka	T=2
17	K6078-02	2 st	Skruv	M6S 10x40 8.8 FZB
18	KT-791380	2 st	Anslagsdämpare	
19	K6133	1 st	Låsmutter	M6M 6 Nyloc
20	K6152	1 st	Planbricka	BRB M10 FZB
21	K6135	1 st	Låsmutter	M6M 10 Nyloc
22	TE-791379	1 st	Glidlager	10/12x10
23	TE-703133	2 st	Tryckbricka	20x10,3x2 Brons

# Ramled/Styrled



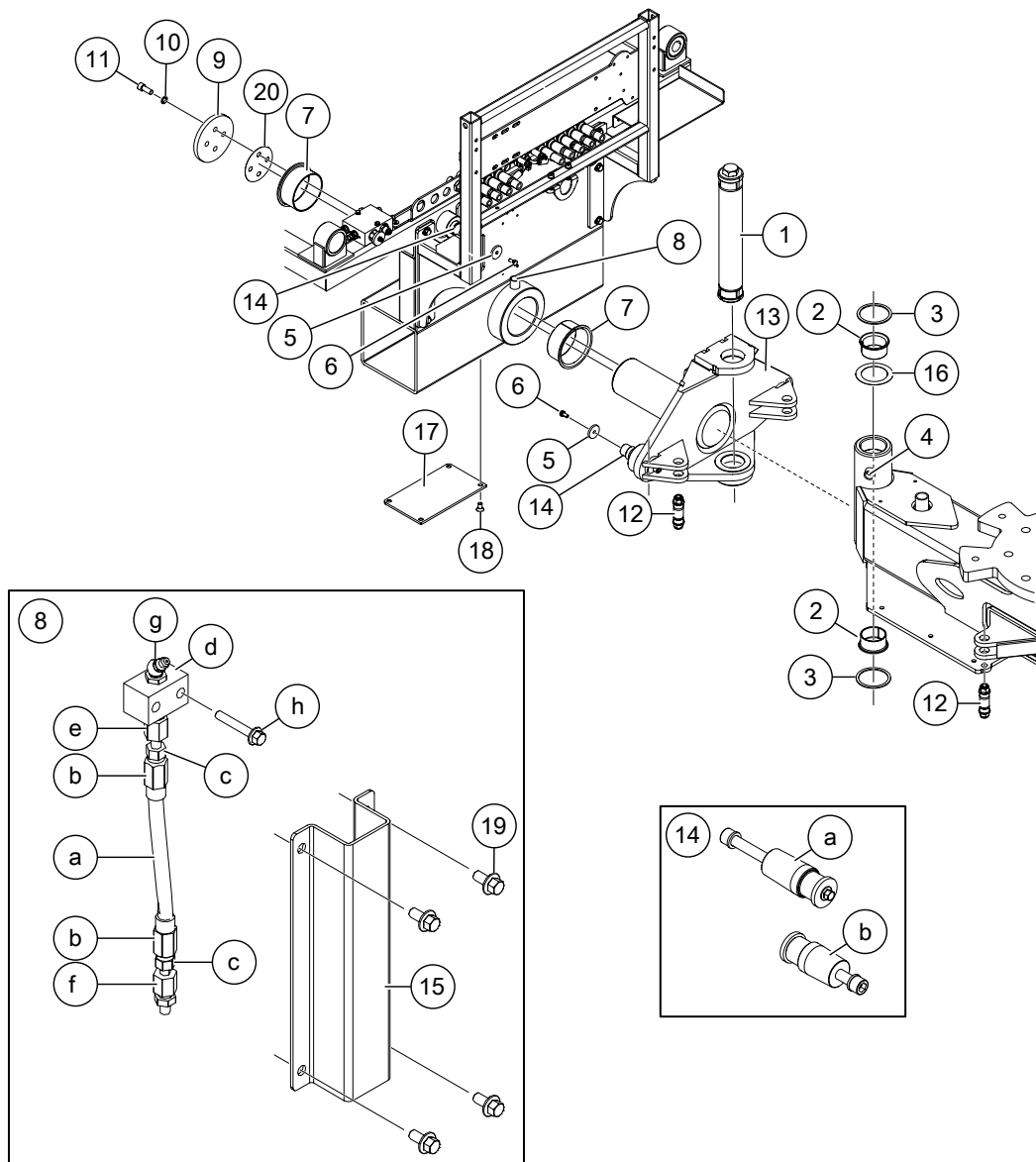
000575



## Ramled/Styrled

Pos	Art.	Antal	Benämning	Kommentarer
1	KT-790989	1 st	Expanderaxel	Åtdragningsmoment 500 Nm
-	KT-790989-1	1 st	Hylsa	Std
-	KT-790989-3	1 st	Bricka	
-	KT-790989-4	1 st	KM-mutter	Åtdragningsmoment 500 Nm
-	KT-790989-5	1 st	Skruv	M24 HEX 36
	KT-790989-2	1 st	Hylsa	ÖD
2	KT-50542	2 st	Bussning	
3	KT-701010	2 st	Tryckbricka	
4	KT-4600100	1 st	Smörjnippel	Rak M6
5	TE-700243	4 st	Bricka	
6	K6074-09	4 st	Skruv	M6S 8X16 FZB ISO 4017
7	KT-50541	2 st	Bussning draglagring	
8	TE-710023	1 st	Förlängd smörjnippel	Komplett
8a	KT-241010103	0,11 m	Högtrycksslang	Ingår i TE-710023
8b	KT-2420002203	2 st	Skruvhylsa för högtrycksslang	Ingår i TE-710023
8c	KT-2420200620	2 st	Rak rörstuds	Ingår i TE-710023
8d	KT-2435200201	1 st	Smörjpanel	Ingår i TE-710023
8e	KT-61710602	1 st	Rak koppling	R utv. Ingår i TE-710023
8f	KT-61720606	1 st	Rak koppling	MK utv. Ingår i TE-710023
8g	KT-59020009	1 st	Smörjnippel	45 grad 1/8". Ingår i TE-710023
8h	81-0239	2 st	Skruv	MF6S 5x30 FZB. Ingår i TE-710023
9	TE-700091	1 st	Dragbricka	
10	K6163-000	4 st	Nordlockbricka	M12
11	KT-6067-270	4 st	Skruv	MCS65 12x30 12.9 Obh. Använd låsvätska och åtdragningsmoment XX Nm
12	KT-790990	4 st	Expanderaxel	Styrcylinder
-	KT-790990-1	4 st	Hylsa	Std
-	KT-790990-3	4 st	Flänsmutter	M6MF 14
	KT-790990-2	4 st	Hylsa	ÖD
13	TE-701000	4 st	Dragtapp för utflyttat midjelås	
14	TE-710131	2 st	Reparationssats	1 sats per cylinder
a	TE-701003	1 st	Cylindertapp	Ingår i TE-710131
	TE-700243	1 st	Bricka	T=5mm. Ingår i TE-710131
	09-267180	1 st	Flänsskruv	M6SFT 8x16 8.8 FZB. Ingår i TE-710131
	TK121880	1 st	Insexskruv	MC6S 12x80 12.9 Obch. Ingår i TE-710131
	K6163-000	1 st	Nordlockbricka	M12. Ingår i TE-710131
b	TE-703351	1 st	Cylindertapp	Ingår i TE-710131

# Ramled/Styrled

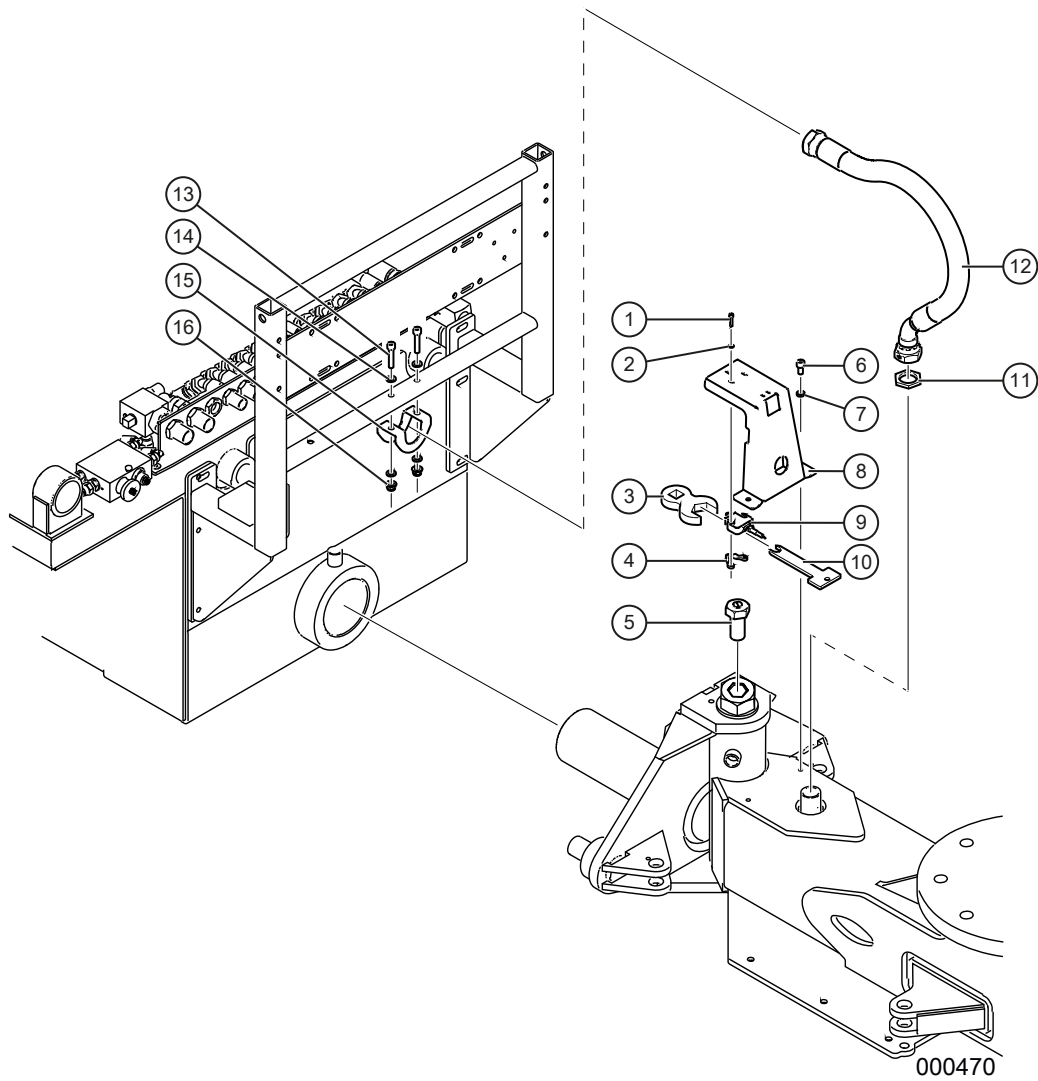


000575

## Ramled/Styrled

Pos	Art.	Antal	Benämning	Kommentarer
	TE-700243	1 st	Bricka	T=5mm. Ingår i TE-710131
	09-267180	1 st	Flänsskruv	M6SFT 8x16 8.8 FZB. Ingår i TE-710131
	09-267691	1 st	Insexskruv	MC6S 12x40 12.9 Obeh. Ingår i TE-710131
	K6163-000	1 st	Nordlockbricka	M12. Ingår i TE-710131
15	TE-701847	1 st	Skydd smörjslang	
16	TE-701092	1 st	Shims	T=0,2mm
	TE-701093	1 st	Shims	T=0,5mm
	TE-701094	1 st	Shims	T=1,0mm
17	TE-701630	1 st	Täcklock dragtapp	
18	K6058-40	4 st	Insexskruv	MF6S 10x20 8.8 FZB
19	09-265543	4 st	Flänsskruv	M6SF 6x12 8.8 FZB
20	TE-701095	1 st	Shims	T=0,2
	TE-701096	1 st	Shims	T=0,5
	TE-701097	1 st	Shims	T=0,15

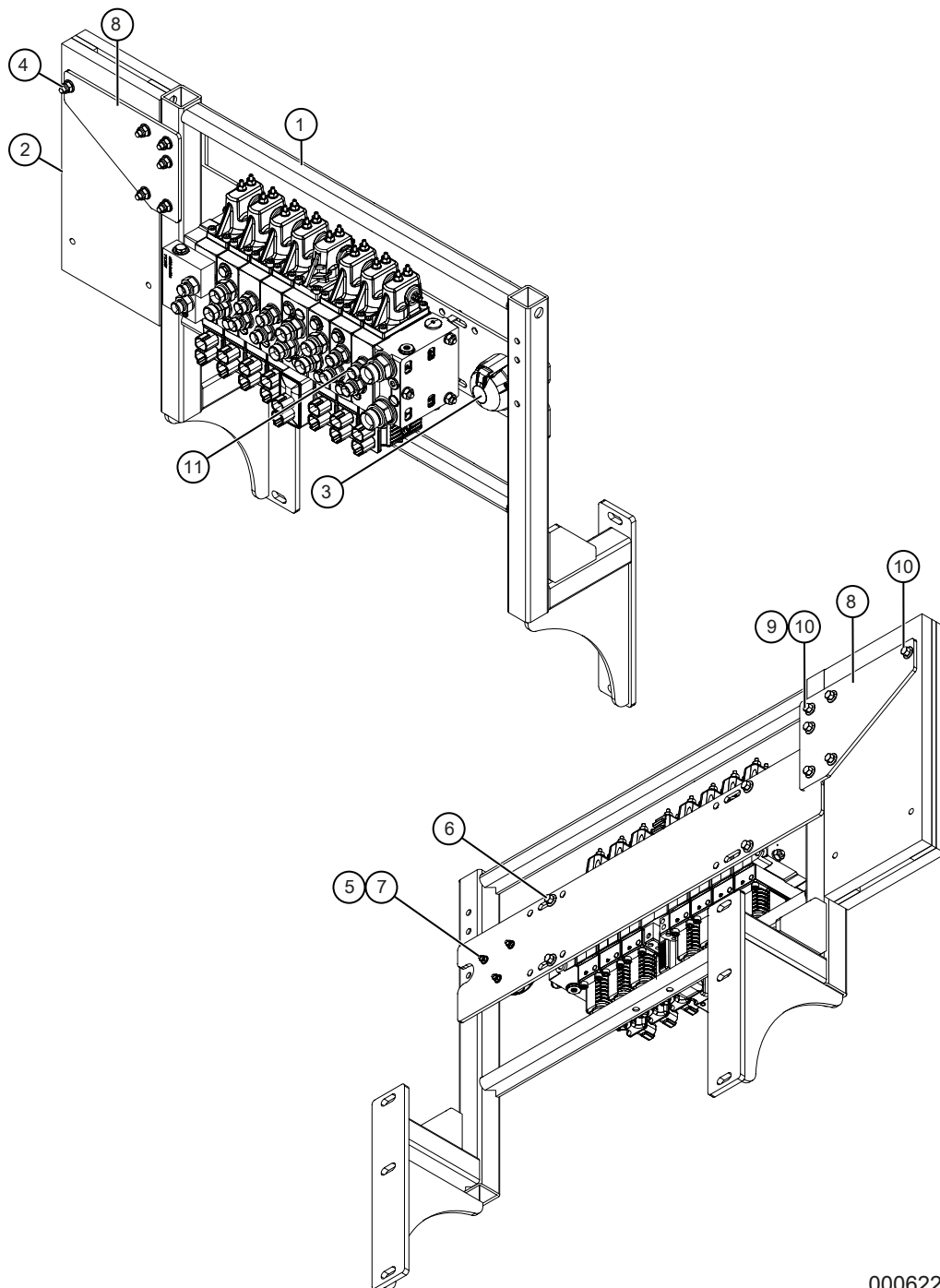
## Midjgivare och skyddsslang för belysningskabel



## Midjgivare och skyddsslang för belysningskabel

Pos	Art.	Antal	Benämning	Kommentarer
1	09-267055	3 st	Insexskruv	MC6S 4x20 A2
2	09-267054	3 st	Planbricka	BRB M4 A2
3	TE-703071	1 st	Förlängning till momentnyckel	Verktyg för montering/justering
4	TE-702950	1 st	Skruvbleck	
5	TE-702949	1 st	Bult med magnet för styr	
6	K6065	2 st	Insexskruv	MC6S 8X16 FZB
7	K6163-004	2 st	Nordlockbricka	M8
8	TE-703070	1 st	Fäste f. vinkelgivare, skördare	
9	KT-791367	1 st	Vinkelgivare	
10	TE-702951	1 st	Centreringsverktyg	Verktyg för montering/justering
11	KT-70900016	1 st	Låsmutter	G 1" gänga
12	TS-273056	1 st	EI-slang	L=565mm
13	K6066	2 st	Insexskruv	MC6S 8X40 FZB
14	K6151	4 st	Planbricka	BRB M8 FZB
15	TE-702894	1 st	Fäste slang kabelskydd	
16	09-265605	2 st	Flänslåsmutter	M8 (LM6MF 8 FZB)

## Båge ventilpaket, utan gummiduk

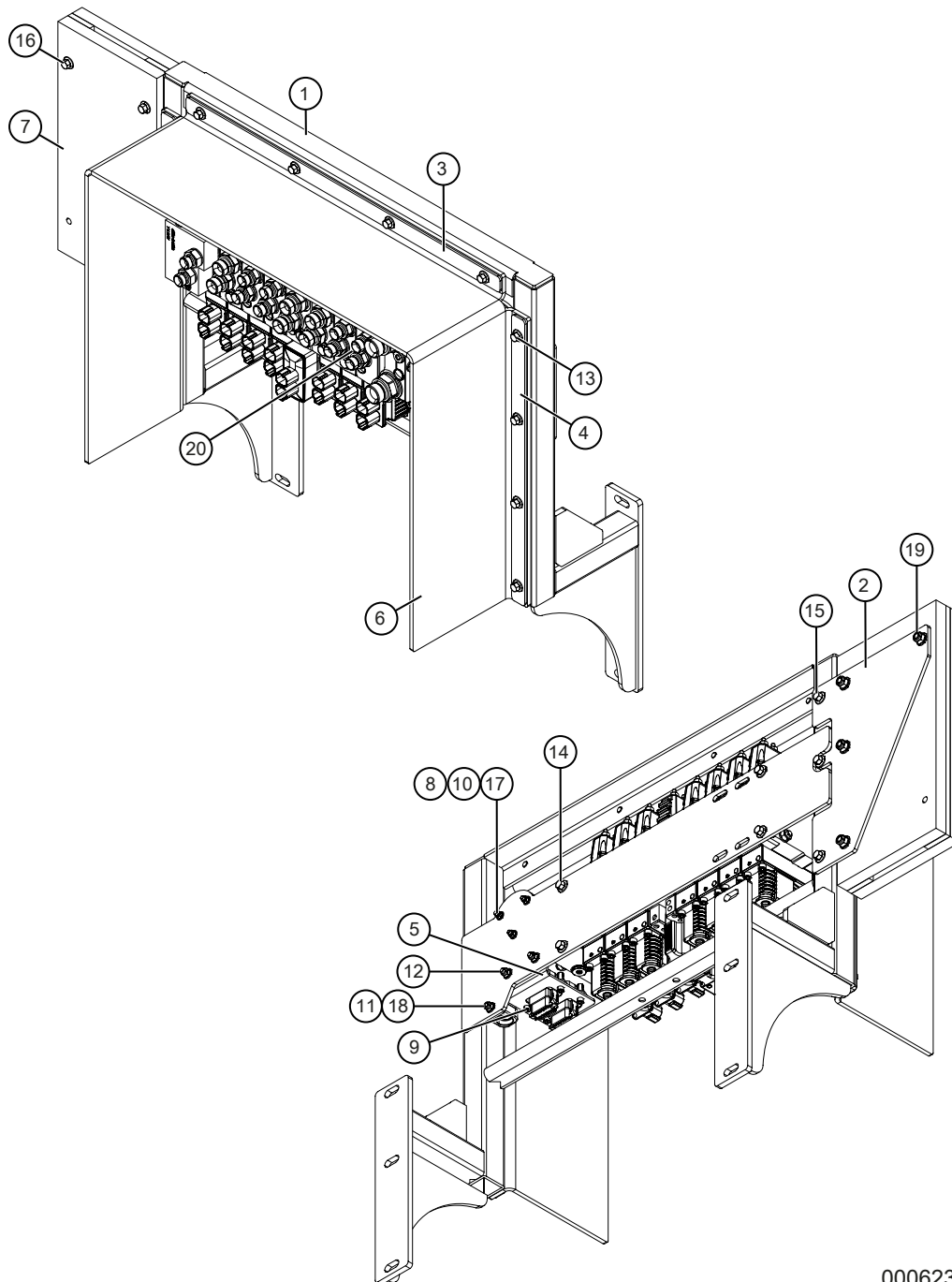


000622

## Båge ventilpaket, utan gummiduk

Pos	Art.	Antal	Benämning	Kommentarer
	TE-710187		Båge ventilpaket, utan gummiduk	Komplett. T.o.m. maskin T24-001 . Ej T23-027.
1	TE-702376	1	Fästbåge ventilpaket, utan gummiduk	
2	KT-700661	1	Insats såglåda	
3	KT-082002	1	Släpvagnskontakt	
4	09-265605	6	Flänslåsmutter	LM6MF M8 FZB
5	09-266027	3	Flänslåsmutter	LM6MF M5 FZB
6	K6065-25	4	Insexskruv	M6SF 8x20 8.8 FZB
7	09-267326	3	Insexskruv	MC6S 5x35 8.8 FZB
8	TE-701441	2	Hållare motorsåglåda	
9	K6151	6	Planbricka	BRB M8 FZB
10	09-267713	6	Flänsskruv	M6SF 8x70 8.8 FZB
11		1	Kranventil	Se Kranventil med anslutningar.

## Båge ventilpaket, med gummiduk



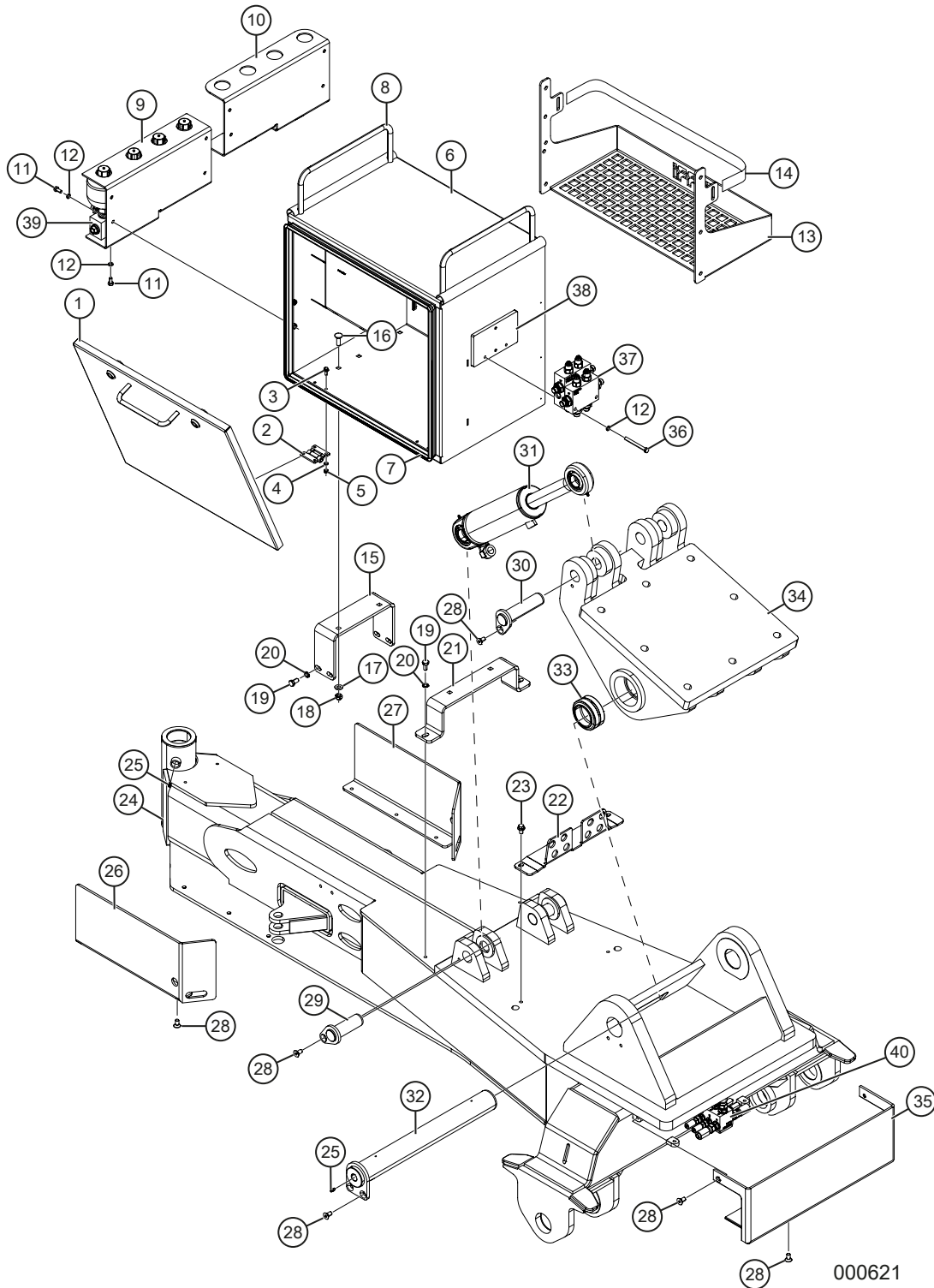
000623



## Båge ventilpaket, med gummiduk

Pos	Art.	Antal	Benämning	Kommentarer
	TE-710149		Båge ventilpaket, med gummiduk	Komplett. Fr.o.m. maskin T24-002. Även T23-027.
1	TE-703447	1	Fästbåge ventilpaket, för gummiduk	
2	TE-703451	1	Fästplåt motorsågshållare	
3	TE-703453	1	Fästplåt gummiduk	Övre
4	TE-703452	2	Fästplåt gummiduk	Sida
5	TE-703455	1	Fäste elkontakter	
6	TE-703446	1	Gummiduk ventilpaket	T=6 mm
7	KT-700661	1	Insats såglåda	
8	KT-082002	1	Släpvnagskontakt	
9	K6065-601	4	Insexskruv	MC6S 5x16 8.8 FZB
10	09-267326	3	Insexskruv	MC6S 5x35 8.8 FZB
11	K6062-11	1	Insexskruv	MC6S 6x16 8.8 FZB
12	09-266034	2	Flänsskruv	M6SF 6x20 8.8 FZB
13	09-266793	12	Flänsskruv	M6SF 8x16 8.8 FZB
14	09-266036	4	Flänsskruv	M6SF 8x20 8.8 FZB
15	09-267708	3	Flänsskruv	M6SF 8x25 8.8 FZB
16	09-266195	4	Flänsskruv	M6SF 8x60 8.8 FZB
17	09-266027	3	Flänslåsmutter	LM6MF M5 FZB
18	09-266028	3	Flänslåsmutter	LM6MF M6 FZB
19	09-265605	4	Flänslåsmutter	LM6MF M8 FZB
20		1	Kranventil	Se Kranventil med anslutningar.

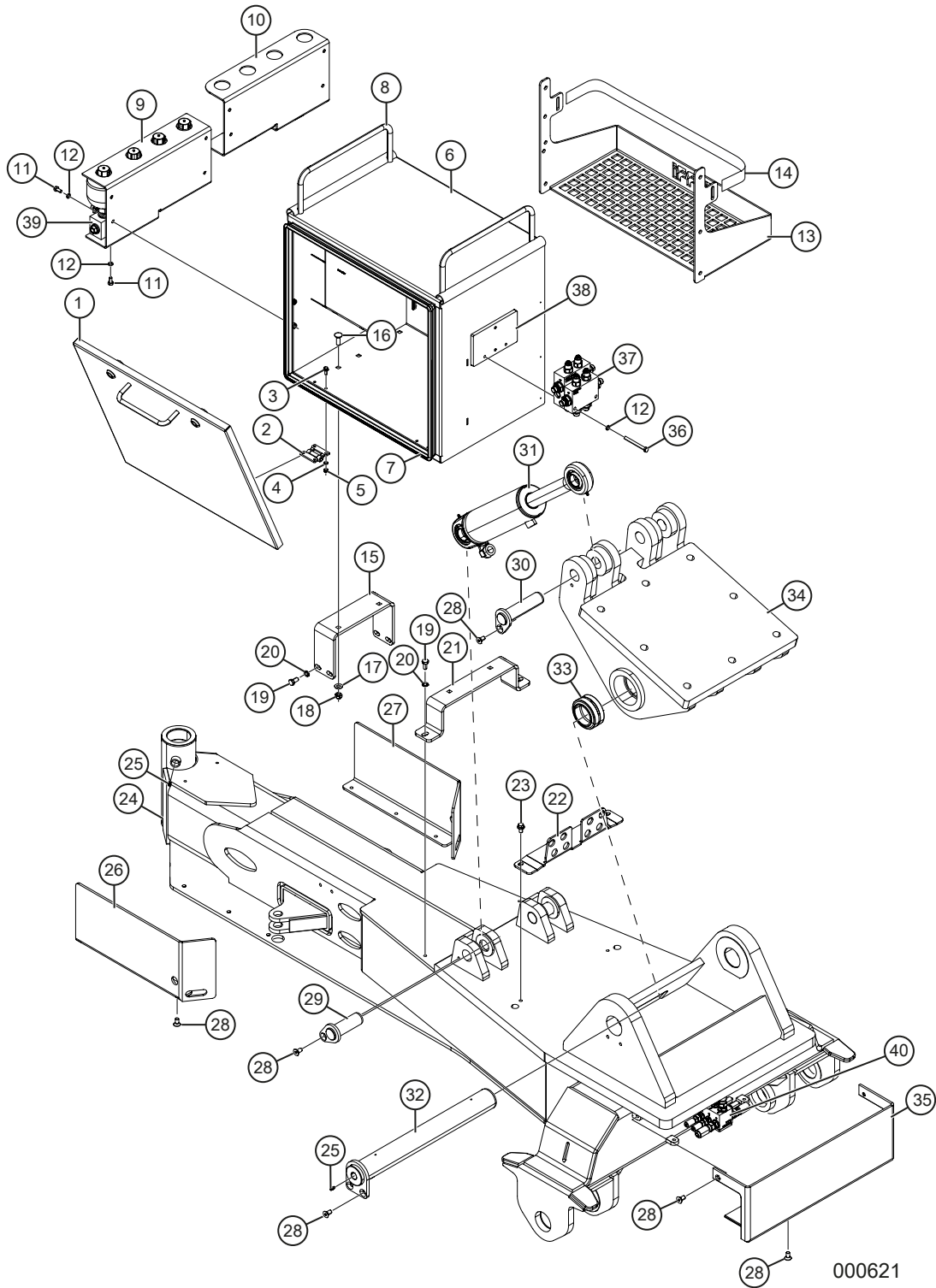
# Vagn



## Vagn

Pos	Art.	Antal	Benämning	Kommentarer
1	TE-701551	1 st	Lock till verktyglåda, skördare	
	KT100154	2 st	Lås med regel	
	KT100155	2 st	Nyckel	Till lås KT100154
2	KT-230740	2 st	Gångjärn	
3	09-266243	8 st	Flänsskruv	M6SFT 6x16 8.8 FZB
4	K6150	8 st	Planbricka	BRB M6 FZB
5	K6133	8 st	Låsmutter	M6M 6 Nyloc FZB
6	TE-701432	1 st	Verktyglåda	
7	K6627-03	2,5 m	Tätninglist	
8	TE-701725	2 st	Bygel, slangstyrning	
	09-265714	4 st	Flänsskruv	M6SF 10x16 8.8 FZB
9	TE-702137	1 st	Ackumulatorfäste	T.o.m. maskin T23-025
10	TE-703632	1 st	Ackumulatorfäste	Fr.o.m. maskin T23-034
11	K6074-09	8 st	Skruv	M6S 8x16 8.8 FZB
12	K6163-004	10 st	Låsbricka	Nordlock M8
13	TE-702969	1 st	Dunkhållare	Extra utrustning. Ersätter TE-701750
	KT-267355	1 st	Plastdunk	20L
	K6077-001	5 st	Flänsskruv	M6SF 10x20 8.8 FZB
	K6135	5 st	Låsmutter	LM6M 10 8 FZB
	TE-702852	1 st	Distans	Ackumulatorfäste
14	KT-K252000	1 st	Spännrem	L=2000 mm
15	TE-701434	1 st	Fäste verktyglåda	Främre
16	KT-265219	4 st	Skruv	MVBF 10x30 4,6 FZB
17	83-0051-FZB	4 st	Planbricka	BRB M10
18	K6135	4 st	Låsmutter	M6M 10 Nyloc FZB
19	K6077	6 st	Skruv	M6S 10x20 8.8 FZB
20	K6163-003	6 st	Låsbricka	Nordlock M10
21	TE-701433	1 st	Fäste verktyglåda	Bakre
22	TE-702254	1 st	Plåt skottgenomgång	
23	09-265714	2 st	Flänsskruv	M6SFT 10x16 8.8 FZB
24	TE-702837	1 st	Skördarvagn	8WD
25	KT-4600-10	3 st	Smörjnippel	M6, rak
26	TE-700749	1 st	Skydd styrcylinder	Vänster
27	TE-700750	1 st	Skydd styrcylinder	Höger
28	K6058-40	13 st	Skruv	MF6S 10x20 10.9 FZB
29	TE-701071	2 st	Låstapp	L=99 mm. D=35 mm

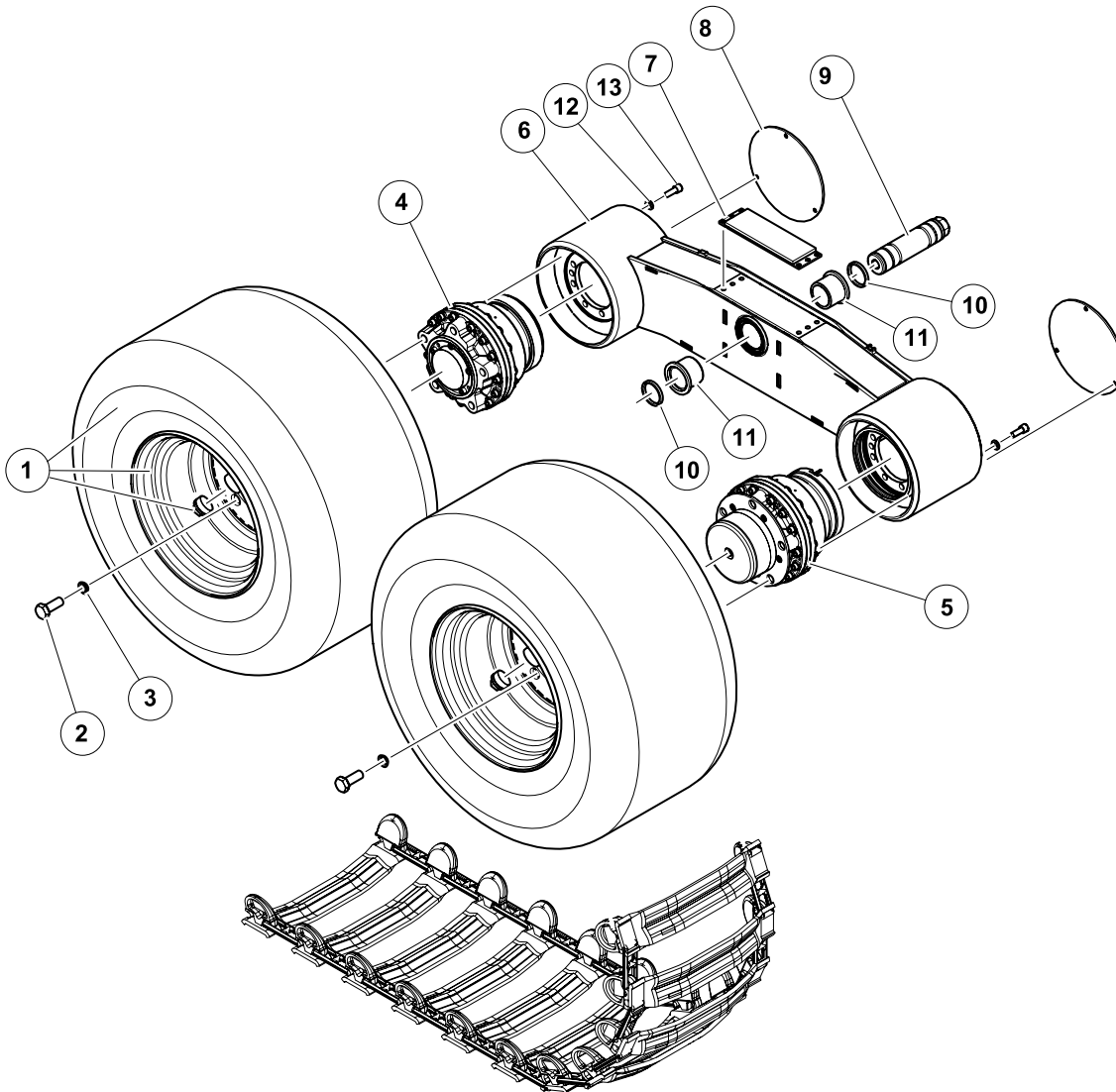
# Vagn



## Vagn

Pos	Art.	Antal	Benämning	Kommentarer
30	TE-701070	2 st	Låstapp	L=137 mm. D=35mm
31	KT-791076	2 st	Hydraulcylinder nivellering	
32	TE-700802	1 st	Axel kranfällning	
33	KT-50543	2 st	Ledlager	
34	TE-701722	1 st	Kranfäste	
35	TE-701427	1 st	Kåpa över ventiler	
36	K6076-36	2 st	Skruv	M6S 8x80 8.8 FZB
37			Krantilt	Se <i>Krantilt, fyrkantig kranfot</i> , sida 119.
38	TE-701438	1 st	Ventilfäste, verktygslåda	
39			Ackumulatorer	Se <i>Anslutningar lyft, vridcylindrar och ackumulatorer</i> , sida 121.
40			Fördelningsblock bakre boggi	Se <i>Fördelningsblock bakre boggi (G)</i> , sida 63.

## Hjulupphängning, svetsad boggi – Black Bruin

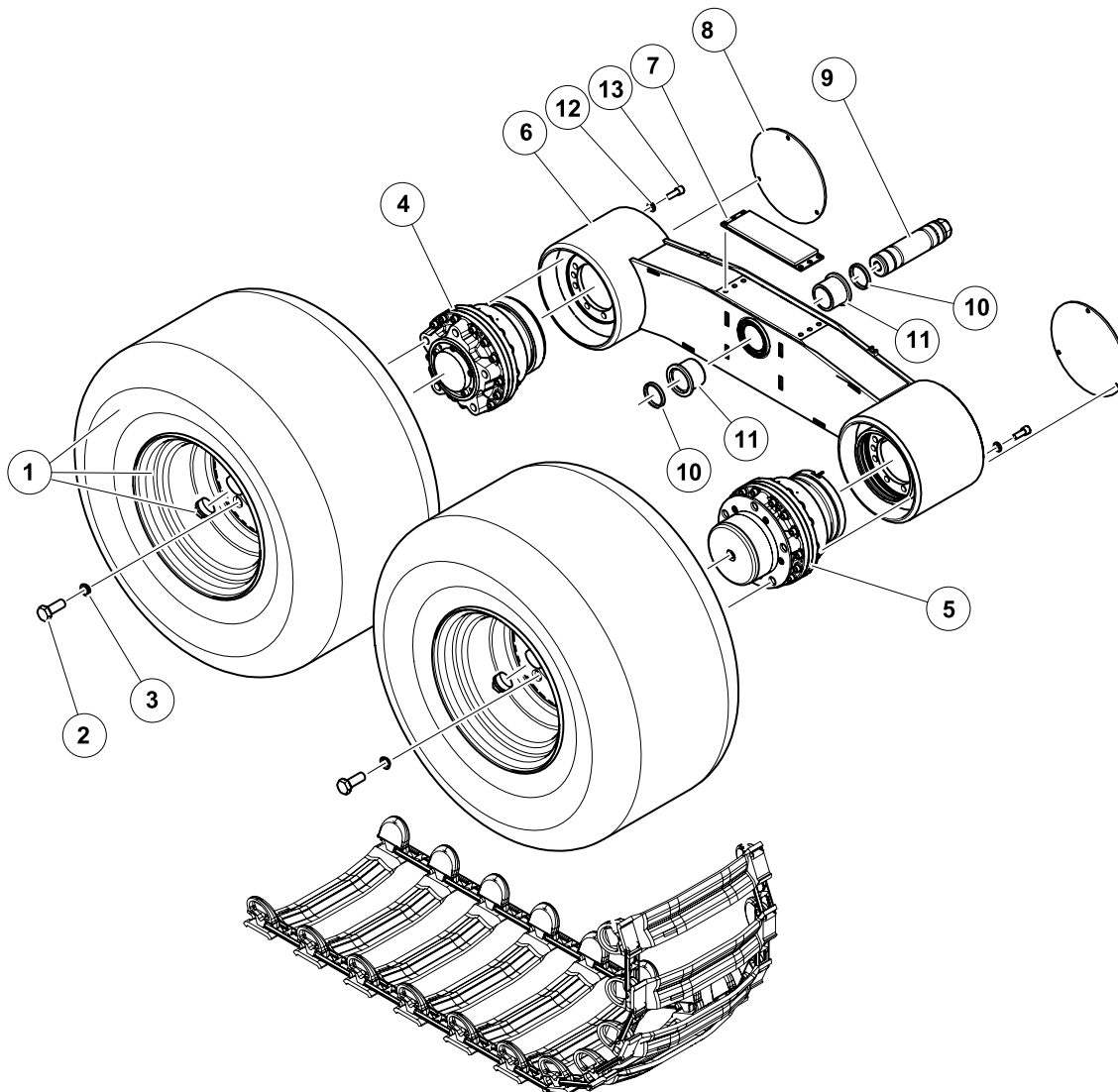


000030

## Hjulupphängning, svetsad boggi – Black Bruin

Pos	Art.	Antal	Benämning	Kommentarer
1	TE-701353H	4 st	Däck komplett	Höger
1	TE-701353V	4 st	Däck komplett	Vänster
-	KT-791046	8 st	Däck	TVS 500/50–17. Ingår i TE-701353H/V
-	KT-790967	8 st	IMP & Framtraktorslang	500/50-17. Ingår i TE-701353H/V
-	TE-701352	8 st	Fälg	17"x500mm. Ingår i TE-701353H/V
-	KT-791166	8 st	SkyddsPropp	Fälg. Ingår i TE-701353H/V
2	KT100124	40 st	Skruv	FM6SH M22x1,5x60 10.9
3	KT-7905011	40 st	Fjädderring	22.5X34X8 FZB
4	KT-790917	4 st	Hydraulmotor	Black Bruin, 1018ccm utan broms
-	KT-791180		Tätningssats + ring	BBC02
-	KT-791376		Tätningssats	BBC02
5	KT-790916	4 st	Hydraulmotor	Black Bruin, 1018ccm med broms
-	KT-791180		Tätningssats + ring	BBC02
-	KT-791376		Tätningssats	BBC02
6	TE-710065	2 st	Boggie Vä	8WD inkl. bussn o dämp. Kompletterat inklusive Pos 6, 7, 10 och 11
-	TE-701738	2 st	Boggie vänster	8WD
6	TE-710066	2 st	Boggie Hö	8WD inkl. bussn o dämp. Kompletterat inklusive Pos 6, 7, 10 och 11
-	TE-701739	2 st	Boggie höger	8WD
7	TE-701735	4 st	Dämpare	Boggiarm, 8WD
	6163-003	24 st	Nordlockbricka	M10
	K123190	24 st	Skruv	M6S 10X30 10.9 OBH ISO 4017
8	TE-700138	8 st	Täcklock	Hjulmotor
	K6085-062	24 st	Skruv	MF6S 8x16 10.9 FZB
9	KT-790988	4 st	Expanderaxel	Boggiarm
-	KT-790988-1	4 st	O-Ring	Expanderaxel Boggiarm
-	KT-790988-2	4 st	Hylsa	Expander Boggiarm, Std.Hö
-	KT-790988-9	4 st	Hylsa	Expander Boggiarm, Std. Vä
-	KT-790988-5	4 st	Bricka	ø59 L:10, Vä.
-	KT-790988-6	4 st	Mutter inv sexkant	ø59
-	KT-790988-7	4 st	Pinnskruv	M24 smörj L:243
-	KT-790988-8	4 st	Smörjnippel	1/8"
	KT-790988-3		Hylsa	Expander Boggiarm, ÖD. Hö
	KT-790988-4		Hylsa	Expander Boggiarm, ÖD.Vä
10	KT-791131	8 st	Avstrykare	GA , Boggilagring
11	TE-701951	8 st	Lager	Boggi, BWG-F
12	K6163-002	64 st	Nordlockbricka	M16

## Hjulupphängning, svetsad boggi – Black Bruin



000030



## Hjulupphängning, svetsad boggi – Black Bruin

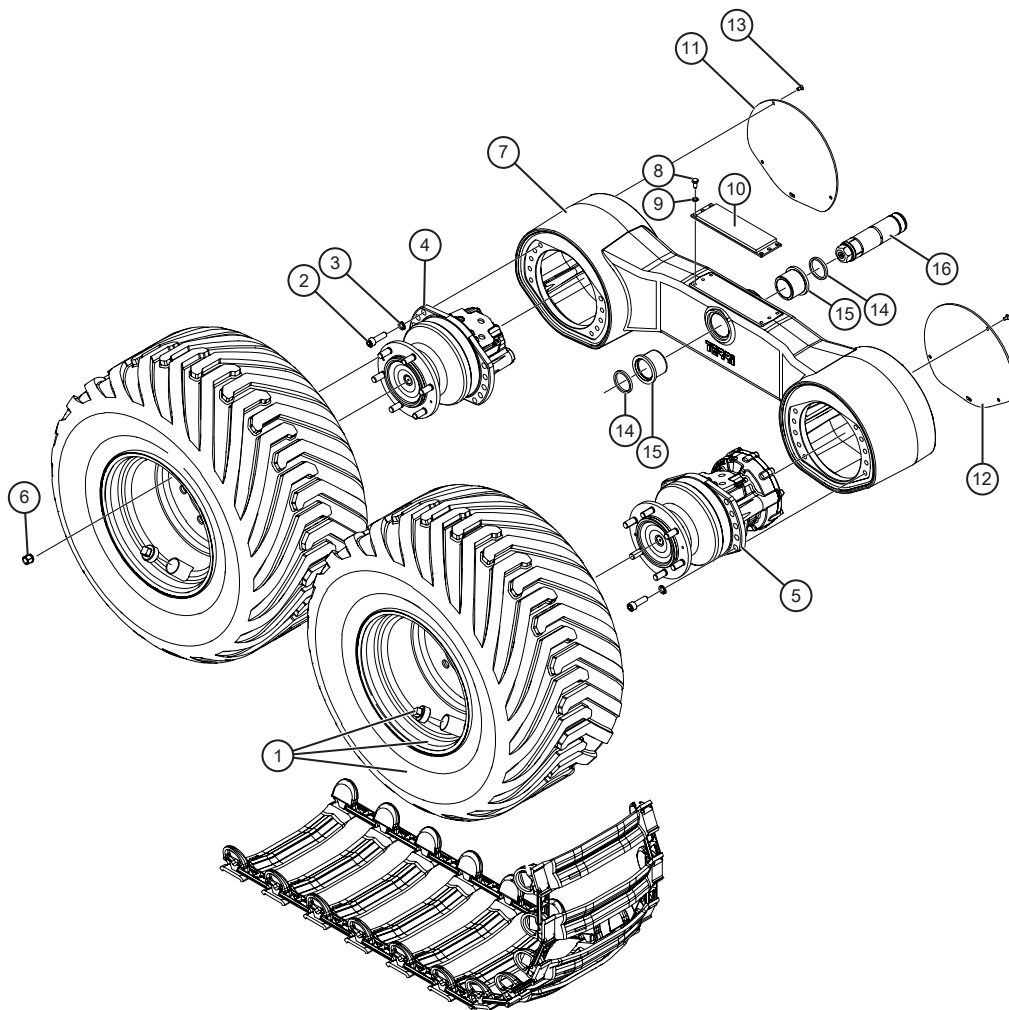
Pos	Art.	Antal	Benämning	Kommentarer
13	KT-6067-280	64 st	Skruv	MC6S 16x40 12.9 OBEH



## Hjulupphängning, svetsad boggi – Poclain

Pos	Art.	Antal	Benämning	Kommentarer
1	KT-791186H	2 st	Hjul Komplet	Höger, Poclain Förstärkt
1	KT-791186V	2 st	Hjul Komplet	Vänster, Poclain Förstärkt
-	KT-791046	2 st	Däck	TVS 500/50-17
-	KT-790967	2 st	IMP & Framtraktorslang	500/50-17
-	KT-791326	2 st	Fälg	Förstärkt, Röd, Poclain 8WD
-	KT-791166	2 st	Skyddspropp	Fälg
2	KT-6067-281	20 st	Insexskruv	MC6S 16x50 12.9 FZB
3	K6163-002	20 st	Låsbricka	Nordlock M16
4	KT-791226	1 st	Hjulmotor	Med P-Broms 1248cc Poclain
5	KT-791225	1 st	Hjulmotor	Utan P-Broms 1248cc Poclain
6	TE-702295	1 st	Boggi, svetsad	Vänster
6	TE-702296	1 st	Boggi, svetsad	Höger
7	K6077-02	6 st	Skruv	M6S 10x30 8.8 FZB ISO 4017
8	K6163-003	6 st	Låsbricka	Nordlock M10
9	TE-701735	1 st	Dämpare	Boggiarm, 8WD
10	TE-702310	2 st	Täcklock	Hjulmotor Poclain
11	L6085-021	6 st	Skruv	MF6S 8x20 8.8
12	KT-791131	2 st	Avstrykare	Boggilagring
13	TE-701951	2 st	Lager	Boggi
14	KT-790988	1 st	Expanderaxel	Boggiarm
-	KT-790988-1	2 st	O-Ring	Höger/Vänster
-	KT-790988-2	1 st	Hylsa	Höger. Std
-	KT-790988-9	1 st	Hylsa	Vänster. Std
-	KT-790988-5	1 st	Bricka	
-	KT-790988-6	1 st	Mutter	
-	KT-790988-7	1 st	Pinnskruv	M24 smörj L:243
-	KT-790988-8	1 st	Smörjnippel	1/8"
	KT-790988-3		Hylsa	Höger. ÖD
	KT-790988-4		Hylsa	Vänster. ÖD

# Hjulupphängning, gjuten boggi – Poclain



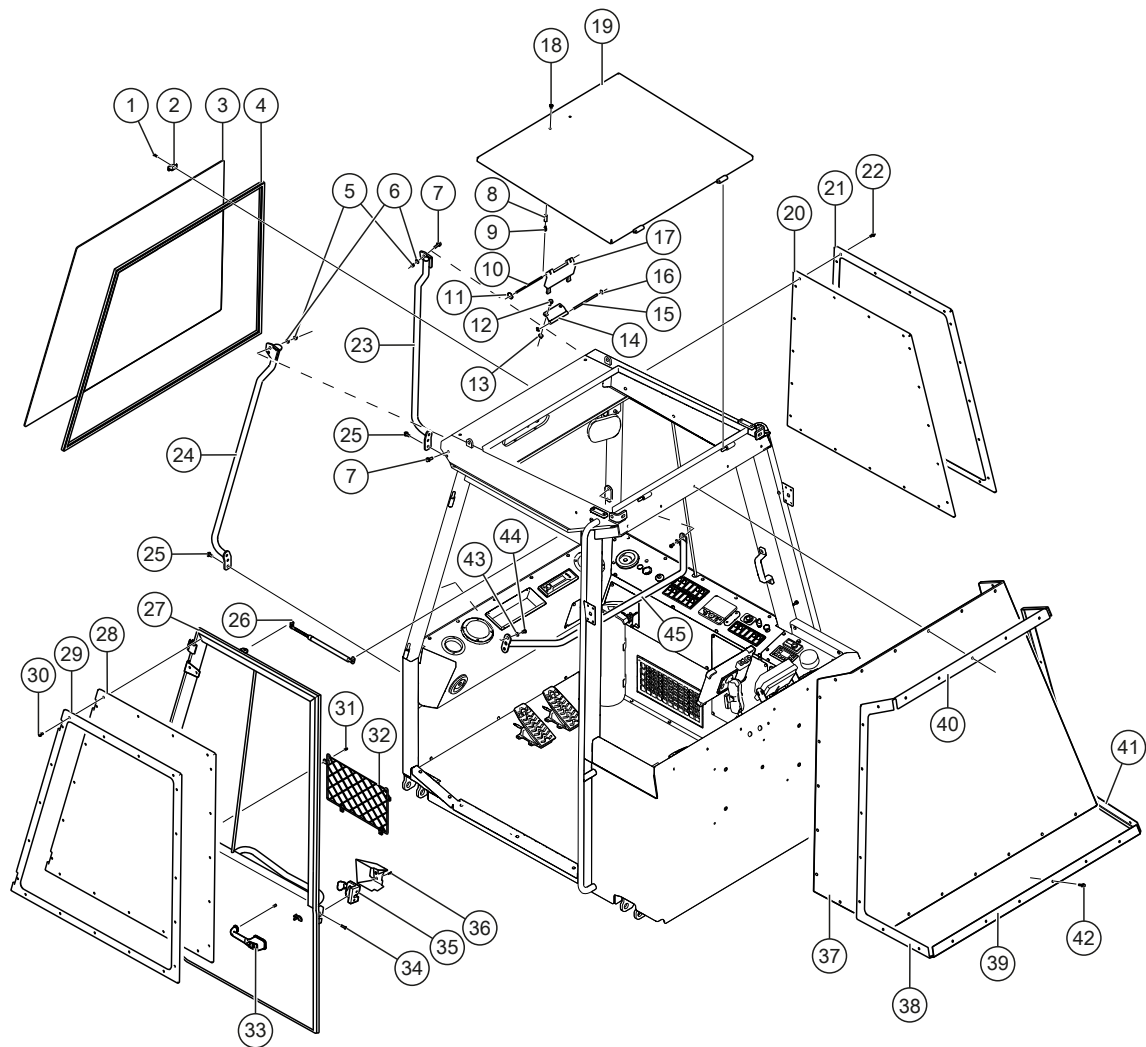
000424

## Hjulupphängning, gjuten boggi – Poclain

Pos	Art.	Antal	Benämning	Kommentarer
1	KT-791186H	2 st	Hjul Komplet	Höger, Poclain Förstärkt
	KT-791186V	2 st	Hjul Komplet	Vänster, Poclain Förstärkt
-	KT-791046	2 st	Däck	TVS 500/50-17
-	KT-790967	2 st	IMP & Framtraktorslang	500/50-17
-	KT-791326	2 st	Fälg	Förstärkt, Röd, Poclain 8WD
-	KT-791166	2 st	Skyddspropp	Fälg
2	KT-6067-281	20 st	Insexskruv	MC6S 16x50 12.9 FZB
3	K6163-002	20 st	Låsbricka	Nordlock M16
4	KT-791225	1 st	Hjulmotor	Utan P-Broms 1248cc Poclain
5	KT-791226	1 st	Hjulmotor	Med P-Broms 1248cc Poclain
6	KT-791238	12 st	Hjulmutter	M18x1,5
7	TE-702846	1 st	Boggi, gjuten	Höger
	TE-702847	1 st	Boggi, gjuten	Vänster
8	K6077	6 st	Skruv	M6S 10x20 FZB ISO 4017
9	K6163-003	6 st	Låsbricka	Nordlock M10
10	TE-701735	1 st	Dämpare	Boggiarm, 8WD
11	TE-703114	1 st	Täcklock	I
12	TE-703115	1 st	Täcklock	II
13	09-267485	6 st	Skruv	MF6S 8x16 8x8 FZB
14	KT-791131	2 st	Avstrykare	Boggilagring
15	TE-701951	2 st	Lager	Boggi
16	KT-790988	1 st	Expanderaxel	Boggiarm
-	KT-790988-1	2 st	O-Ring	Höger/vänster
-	KT-790988-2	1 st	Hylsa	Höger. Std
-	KT-790988-9	1 st	Hylsa	Vänster. Std
-	KT-790988-5	1 st	Bricka	
-	KT-790988-6	1 st	Mutter	
-	KT-790988-7	1 st	Pinnskruv	M24 smörj L:243
-	KT-790988-8	1 st	Smörjnippel	1/8"
	KT-790988-3		Hylsa	Höger. ÖD
	KT-790988-4		Hylsa	Vänster. ÖD

# 7 HYTT

## Fönster, dörrar och luckor

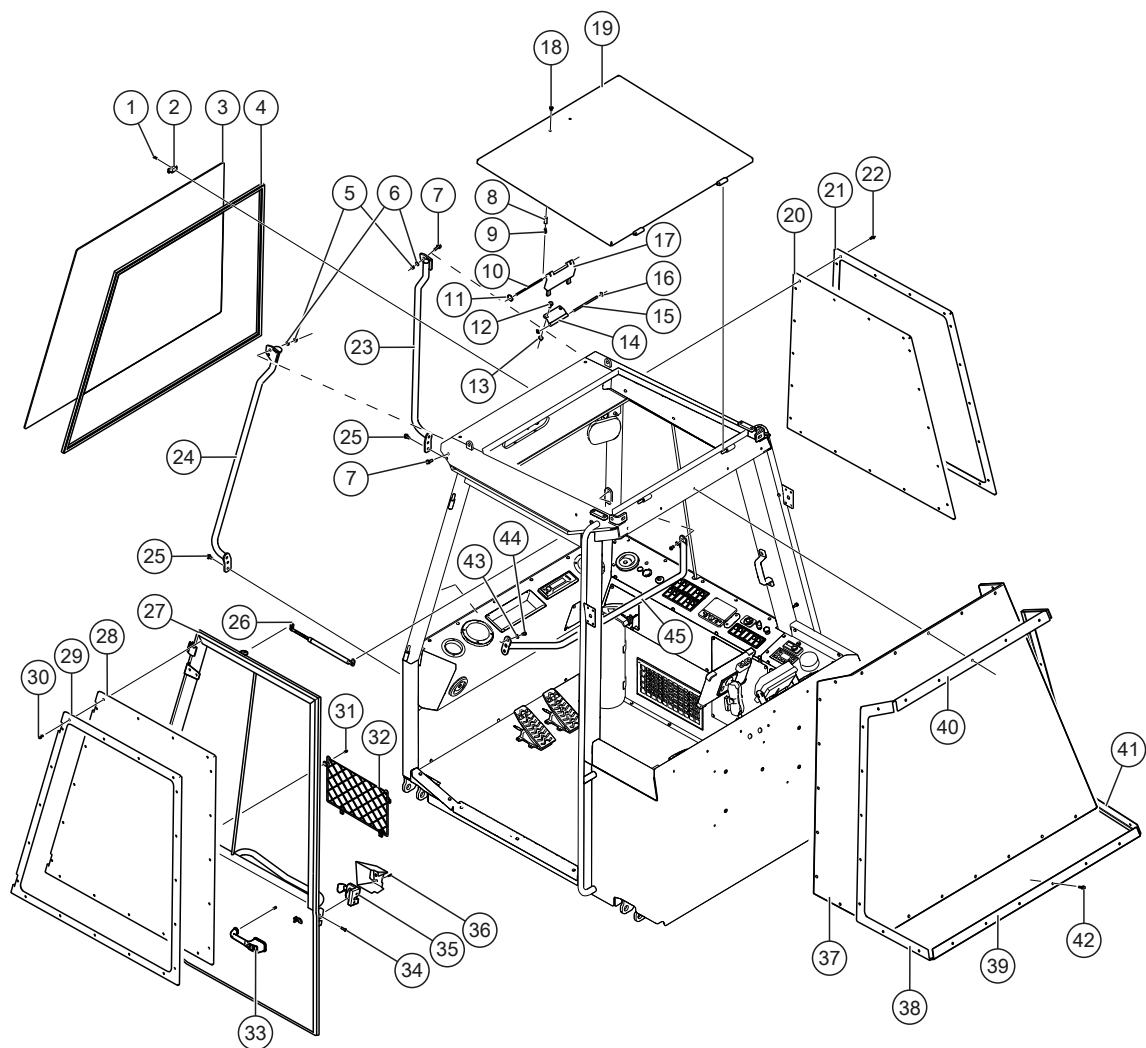


000437

## Fönster, dörrar och luckor

Pos	Art.	Antal	Benämning	Kommentarer
1	K6078-310	8 st	Skruv	K6S 5x16 10.9 FZB
2	KT-790692	8 st	Glashållare framruta	
3	KT-63155	1 st	Framruta	
4	KT-0541	LM	Tätninglist framruta	L=4000 mm
5	K6134	4 st	Låsmutter	Nyloc M8 FZB
6	K6151	4 st	Planbricka	BRB M8
7	09-266037	4 st	Flänsskruv	M6SF 8x25
8	KT-162820	2 st	Distansmutter	M6HM M6x30x10 FZB
9	KT-52996	2 st	Skruv fönsterlås	
10	KT-52933	1 st	Pinne fönsterlås	
11	KT-790700	1 st	Nyckelring	25 mm
12	09-266036	2 st	Flänsskruv	M6SFT 8x20 8.8 FZB
13	09-265605	2 st	Flänslåsmutter	LM6MF 8 FZB
14	TE-67545	1 st	Beslag taklucka	
15	KT-52971	1 st	Axeltapp fönsterlås	
16	KT-790710	2 st	Clips	
17	KT-790690	1 st	Handtag taklucka	
18	09-265543	2 st	Flänsskruv	M6SFT 6x12 8.8 FZB
19	TE-38339	1 st	Taklucka	
	T3999042	LM	Kantlist taklucka	L=3200 mm
20	KT-63189	1 st	Sidoruta	SAPHIR 8mm
21	TE-38330	1 st	Sidoruteram	Höger
22	09-266243	19 st	Flänsskruv	M6SFT 6x16 8.8 FZB
23	TE-701760	1 st	Skydd höger, framruta	
24	TE-701761	1 st	Skydd vänster, framruta	
25	09-267180	4 st	Flänsskruv	M6SFT 8x16 8.8 FZB
26	T53030	1 st	Gasfjäder	
	T6493506	2 st	Kulled	M6/M8
	09-267024	2 st	Fästkulebeslag	M8
27	TE-38329	1 st	Dörram	
	KT-0547C	LM	Gummilist runt dörren	L=4800 mm
28	KT-63186	1 st	Dörruta	SAPHIR 8mm
29	TE-38331	1 st	Dörruteram	
	KT-580908	LM	Butylband	8 mm. Tätning sidoruta, dörr, bakruta
30	09-266243	19 st	Flänsskruv	M6SFT 6x16 8.8 FZB
31	09-266326	4 st	Skruv	MRT-TT 6X12 FZB

## Fönster, dörrar och luckor



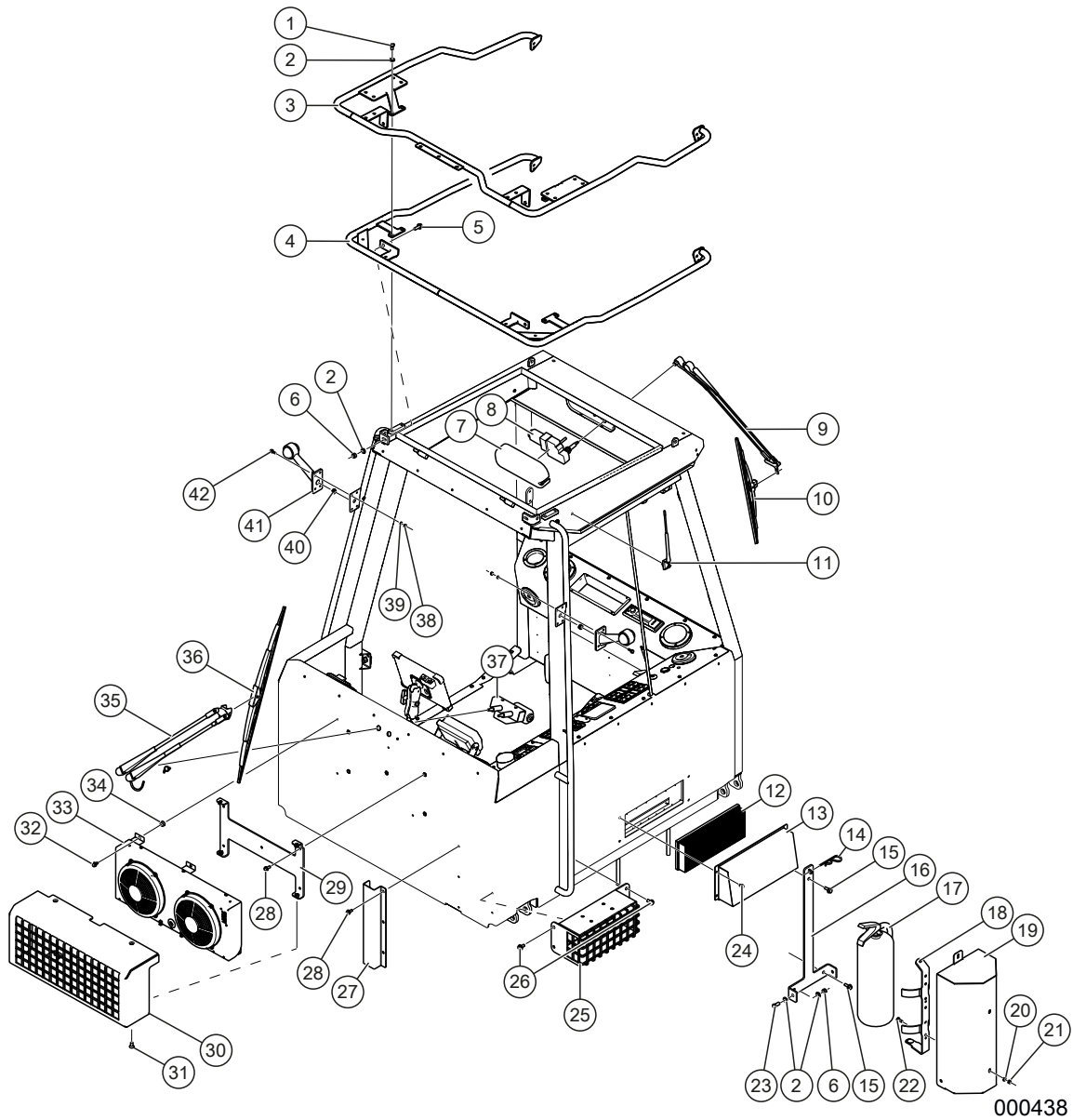
000437



## Fönster, dörrar och luckor

Pos	Art.	Antal	Benämning	Kommentarer
32	KT-840500	1 st	Nätficka	360x220
33	KT-790691	1 st	Dörrhandtag med lås	
	KT-790691-1		Nyckel till Dörrhandtag med lås	
34	K6085-0012	2 st	Skruv	MF6S 6x25 10.9 FZB
	K6133	2 st	Låsmutter	Nyloc M6 FZB
35	KT-890038	1 st	Lås vänster med säkring	
	KT-890039	1 st	Låstapp	M12
	KT-890040	1 st	Mutter	M12x1,0
	KT-003602	1 st	Skyddsbygel, lås	
36	TE-702902	1 st	Kåpa till låsmekanism	
37	KT-38890	1 st	Bakruta	SAPHIR 12 mm
38	TE-38891V	1 st	Bakrutehållare	Vänster
39	TE-67549	1 st	Bakrutehållare	Nedre
40	TE-67548	1 st	Bakrutehållare	Övre
41	TE-38891H	1 st	Bakrutehållare	Höger
42	09-266035	27 st	Flänsskruv	M6SFT 6x25 8.8 FZB
43	K6163-004	4 st	Låsbricka	Nordlock M8
44	81-0467	4 st	Skruv	K6S 8x16 FZB
45	TE-702806	1 st	Handtag i hytt	

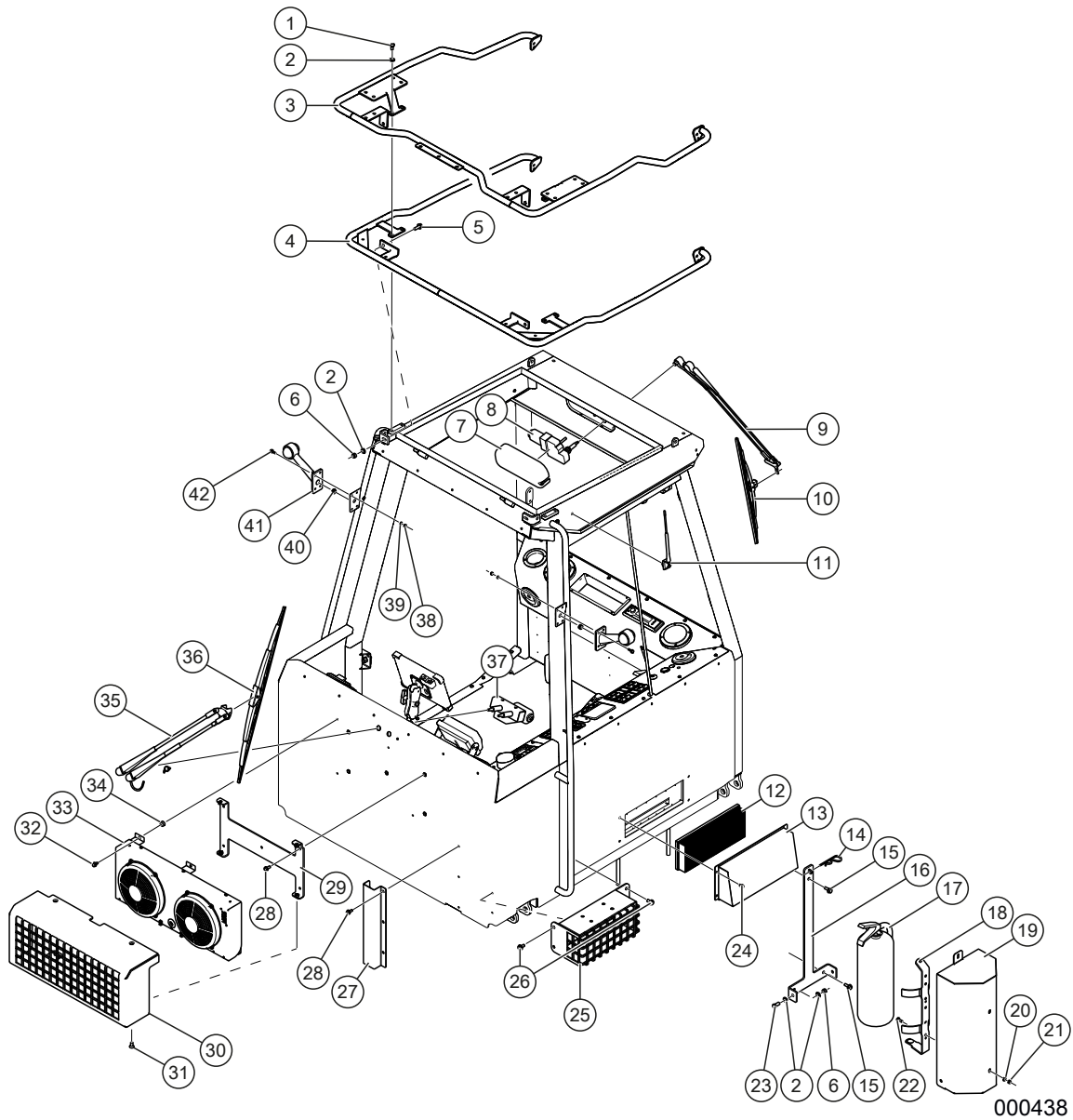
**Hytt, utvändig**



## Hytt, utvändig

Pos	Art.	Antal	Benämning	Kommentarer
1	K6077-01	4 st	Skruv	M6S 10x16 8.8 FZB
2	83-0051-FZB	6 st	Bricka	BRB 10,5x22x2,0 FZB
3	TE-702517	1 st	Lös takbåge	Hög
4	TE-702520	1 st	Lös takbåge	Låg
5	09-267053	2 st	Flänsskruv	M6SFT 10x30 8.8 FZB
6	K6135	4 st	Låsmutter	Nyloc M10 FZB
7	KT-68140015	1 st	Skyddskåpa torkarmotor	Fram
8	KT-240001	1 st	Torkarmotor, 24V	Framruta, se <i>Belysning och torkarmotorer</i> , sida 227
9	T53003	1 st	Torkararm	Fram
10	T53002	1 st	Torkarblad	Fram
11	KT-791098	1 st	Antenn	DAb FM/AM
12	T53009	1 st	Filter luftintag	
13	TE-38346	1 st	Filterkåpa	
14	KT-2326	1 st	Fjädersprint	5mm
15	09-267027	3 st	Flänsskruv	M6SFT 10x25 8.8 FZB
16	TE-701539	1 st	Fäste för brandsläckare	
17	KT-790050	1 st	Brandsläckare	6 kg. Inkl. fäste.
-18	KT-790050-1	1 st	Fäste	
19	TE-701536	1 st	Kåpa brandsläckare	
20	K6151	2 st	Planbricka	BRB M8 FZB
21	K6134	2 st	Låsmutter	Nyloc M8 FZB
22	K6075	2 st	Skruv	M6S 8x20 8.8 FZB
23	K6078-02	2 st	Skruv	M6S 10x25 8.8 FZB
24	09-265543	4 st	Flänsskruv	M6SFT 6x12
25	TE-700466	1 st	Strålkastarskydd	
26	09-265702	4 st	Flänsskruv	M6SFT 10x20 8.8 FZB
27	TE-702634	1 st	Skydd AC-slangar	
28	09-266036	8 st	Flänsskruv	M6SFT 8x20 8.8 FZB
29	TE-701100	1 st	Fäste AC kondensorskydd	
30	TE-702572	1 st	Skydd AC kondensort T3	
31	K6058-40	4 st	Skruv	MF6S 10x20 10.9 FZB
32	09-267180	4 st	Flänsskruv	M6SFT 8x16 8.8 FZB
33	KT-5001508	1 st	Tillbehörssats AC	Poclaine
34	TE-701235	4 st	Distans motorhuv	
35	KT-790695	1 st	Torkararm	Bak. L=650mm (parallell)
	KT-790696	1 st	Spolarmunstycke för arm	

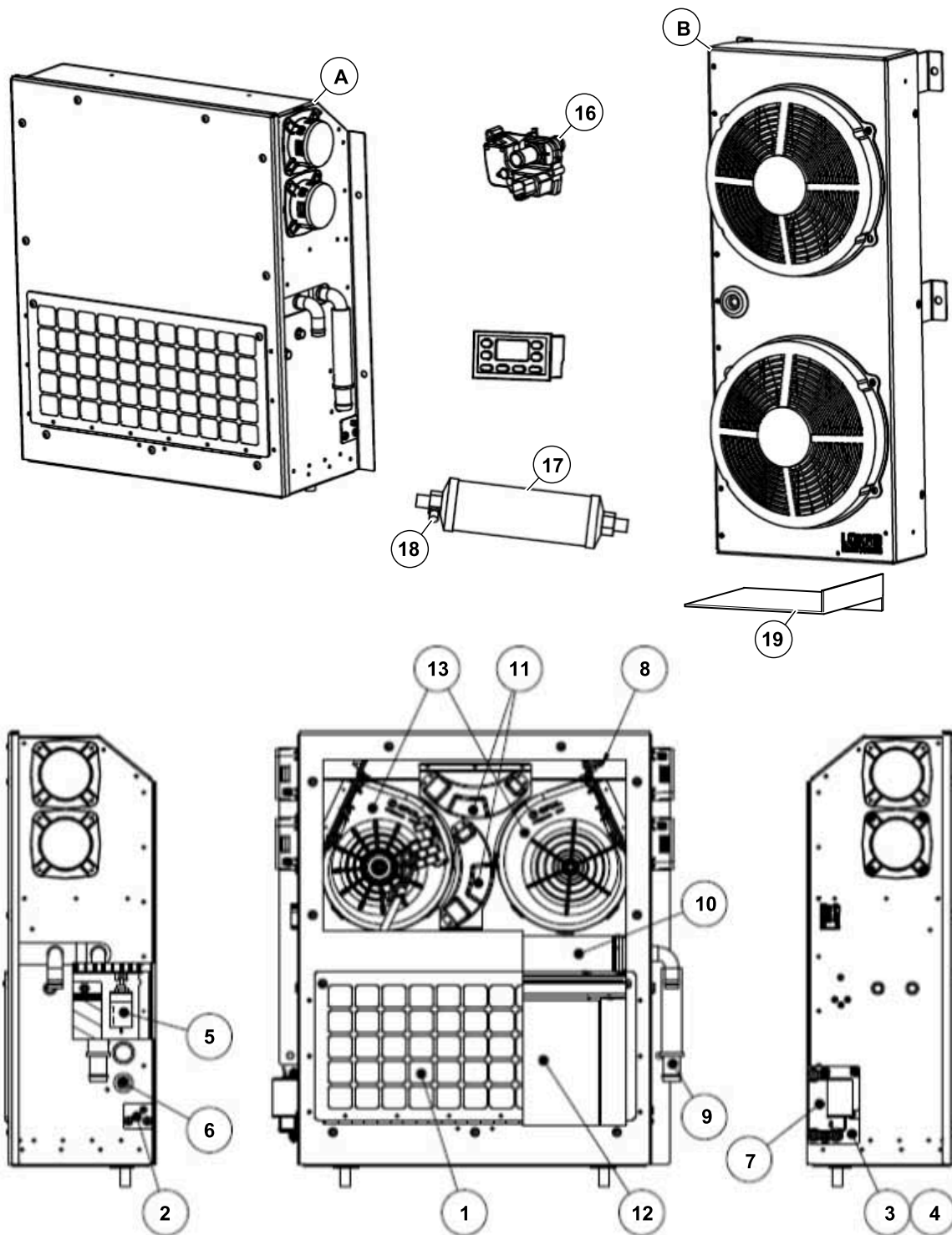
**Hytt, utvändig**



## Hytt, utvändig

Pos	Art.	Antal	Benämning	Kommentarer
	TE-790697	1 st	Klammer	12x4
	KT-790698	LM	Spolarslang	3,5 X 6mm Svart. L=700 mm
	KT-186204	LM	PVC-slang	5,0 x 1,5. L=2500 mm. Mellan spolarpump och torkare
	KT-65669020	1 st	Genomförning, spolare	
36	KT-790694	1 st	Torkarblad	Bak. L=800mm
37	KT-240000	1 st	Torkarmotor, 24V	Bakruta, se <i>Belysning och torkarmotorer</i> , sida 227
38	K6133	8 st	Låsmutter	Nyloc M6 FZB
39	K6150	8 st	Bricka	BRB M6 FZB
40	KT-186307	2 st	Kabelgenomföring	
41	T50462	1 st	Blinkersarm Par U.Glödampa	
42	09-267180	4 st	Flänsskruv	M6SFT 6x20 8.8 FZB

# Klimatanläggning ECC-sats

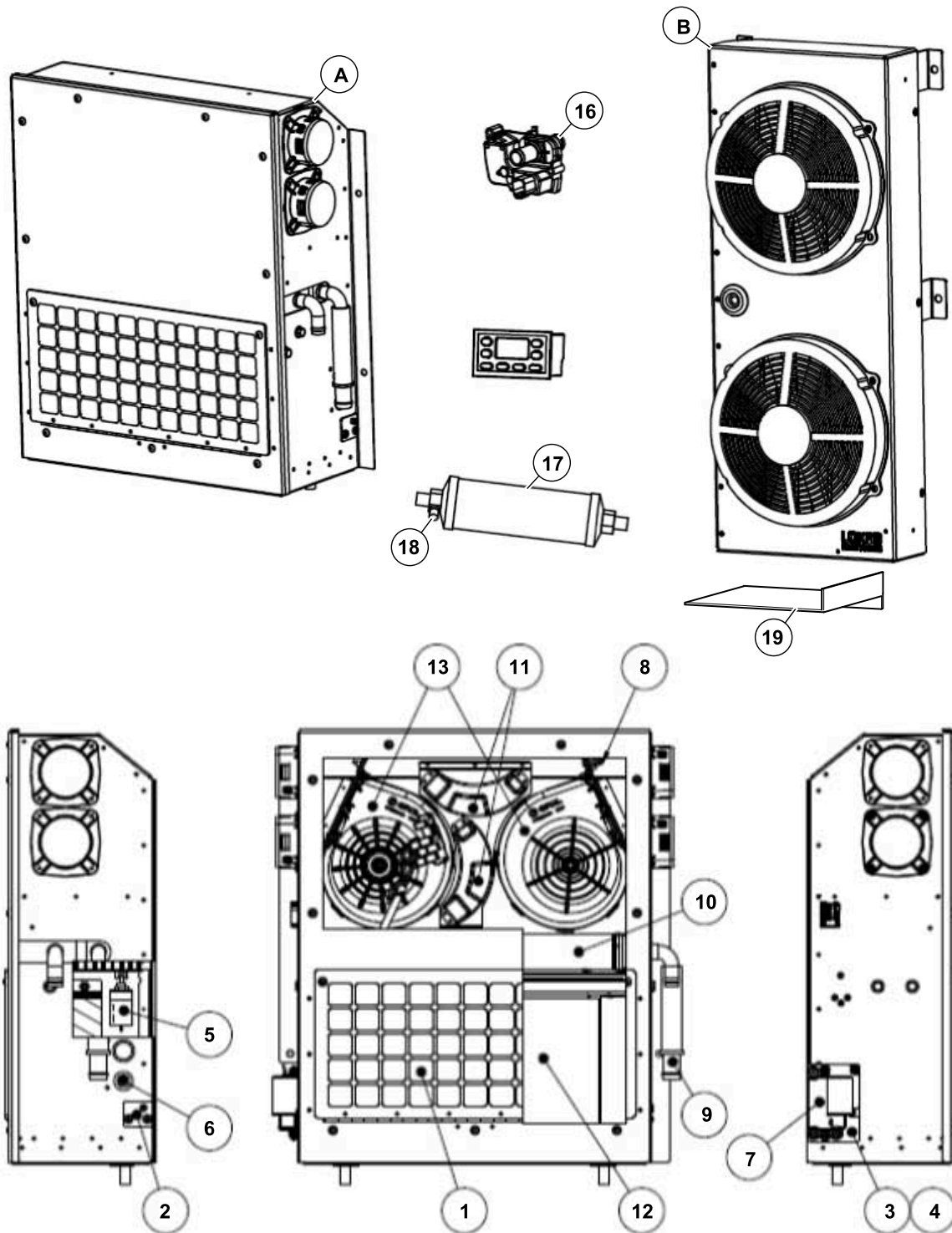


000039

## Klimatanläggning ECC-sats

Pos	Art.	Antal	Benämning	Kommentarer
A	KT-240043	1 st	HVAC-enhet	24V
	KT-8002520		Hylsblock	9-pol
	KT-8002163		Hylsa	0,5-1,0 mm <sup>2</sup>
	KT-791233	1 st	Elkablage ECC-panel	
	KT-5001488		Tillbehörssats,AC	Black Bruin
	KT-5001508		Tillbehörssats,AC	Poclaine
	KT-790775	2 st	Y-Rör defr.slang	
	KT-790712	1 st	Sensor	Ute
	KT-790779	2 st	Sensor	Inne
	KT-790780	1 st	Vattenventil, steglös	
	KT-791491	1 st	Styrenhet ECC	Ersätter KT-791313
	KT-240038	2 st	Fläkt, luft, värmepaket	24V
	KT-790037		O-ring	5/8" #6 R134a 10-pack
	KT-790038		O-ring	3/4" #8 R134a 10-pack
	KT-790039		O-ring	7/8" R12 och R134a 10-pack
	KT-765020		AC-Kompressor	
	KT-7003416		Adapter PAD-3/4-16UNF MIO fz	Stora
	KT-7003426		O-ring HNBR 25,0x2,0	Stora
	KT-7003417		Adapter PAD-7/8-14UNF MIO fz	Lilla
	KT-7003427		O-ring HNBR 19,0x2,0	Lilla
B	KT-240039	1 st	Kondensör AC	Komplett, 24V
-	KT-240040	1 st	Fläkt kondensör	24V
-	KT-790042	1 st	Kondensatorelement	596x191x48
1	KT-791335	1 st	Grovfilter	
2		1 st	Spjällplåtsinfästning	
3		1 st	Servicelucka	Komplett
4		1 st	Spjällplåt	Komplett
5	KT-791385	1 st	Termostat justerbar	
6	KT-790069	1 st	Expansionsventil	1,5 ton typ block
7	KT-8003348	1 st	Ombyggnadssats spjällmotor	
-	KT-8003335	1 st	Spjällmotor värmepaket	
-	KT-8003336		Kontaktdon spjällmotor	7-pol
-	KT-8003337		Hylsa	0,5-1,25mm
8	KT-790779	2 st	Sensor inne	Inne
9	KT-8002478	2 st	Skarvrör, plast	D=16-19mm, L=60
10	KT-790769	1 st	Värmeelement	

# Klimatanläggning ECC-sats

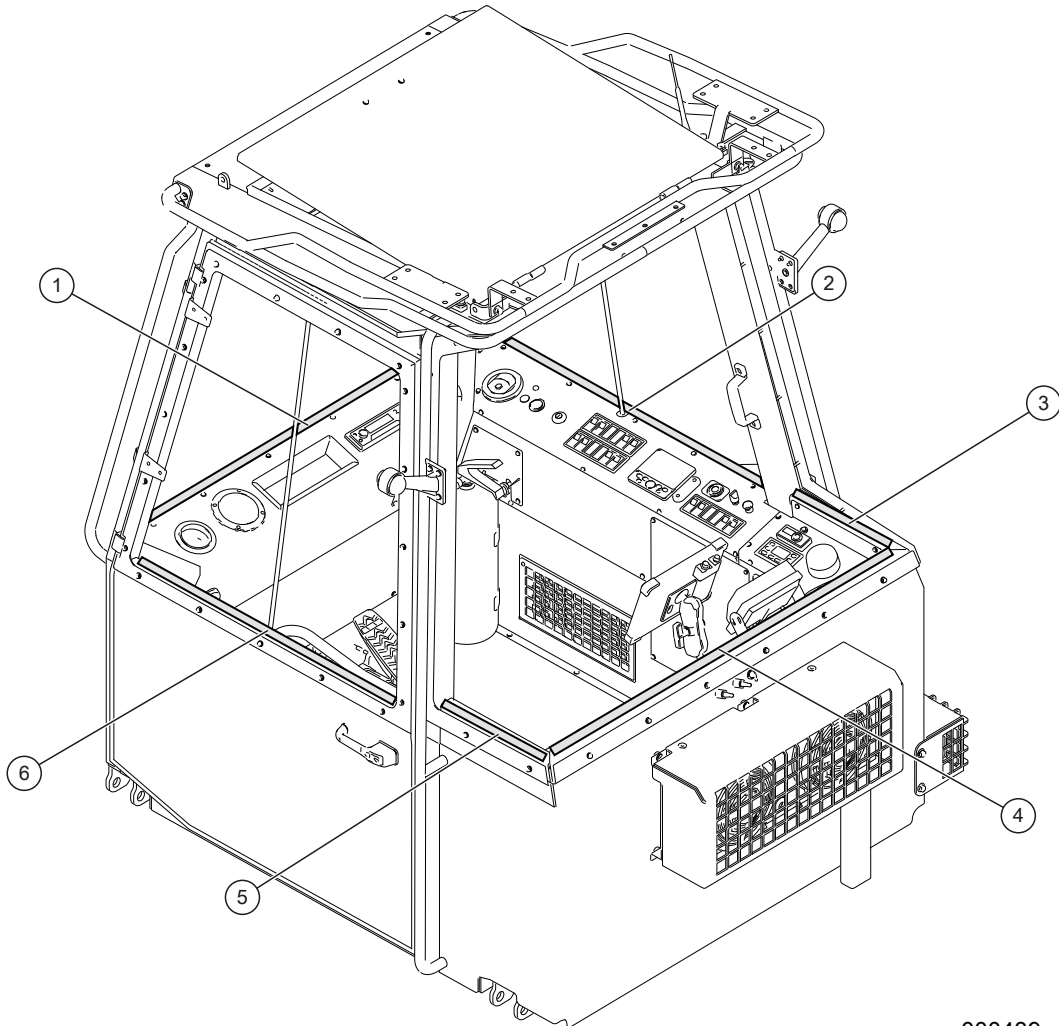


000039



## Klimatanläggning ECC-sats

Pos	Art.	Antal	Benämning	Kommentarer
11	KT-240037	2 st	Fläktregulator ECC	Komplett, 24V
12	KT-791386	1 st	Kylelement HVAC-enhet	
13	KT-240038	2 st	Fläkt, luft, värmepaket	24V
14		1 st	Elkablage	12V. Ej i bild
15		2 st	Elkablage fläkt	Ej i bild
16	KT-790780	1 st	Vattenventil, steglös	
17	KT-790832	1 st	Torkfilter AC, Liggande	
18	KT-790046	1 st	Tryckvakt	Hög/låg 28-2,0 bar
19	TE-700984	1 st	Skydd AC-kondensor	Undre

**Solskyddsgardiner**

000439

## Solskyddsgardiner

Pos	Art.	Antal	Benämning	Kommentarer
	KT-790881		Solskyddsgardiner	Sats
1	KT-790881-1		Solskyddsgardin	Ruta 1
	KT-790881-10		Monteringsbeslag	Komplett. Ruta 1
2	KT-790881-2		Solskyddsgardin	Ruta 2
	KT-790881-20		Monteringsbeslag	Komplett. Ruta 2
3	KT-790881-3		Solskyddsgardin	Ruta 3
	KT-790881-30		Monteringsbeslag	Komplett. Ruta 3
4	KT-790881-4		Solskyddsgardin	Ruta 4
	KT-790881-40		Monteringsbeslag	Komplett. Ruta 4
5	KT-790881-5		Solskyddsgardin	Ruta 5
	KT-790881-50		Monteringsbeslag	Komplett. Ruta 5
6	KT-790881-6		Solskyddsgardin	Ruta 6
	KT-790881-60		Monteringsbeslag	Komplett. Ruta 6



**8 STOL**

# Seat features

## BeGe 3130L C2 Airvent



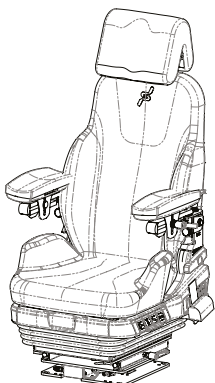
- Air suspended
- XSS foam in seat and backrest cushion with extra side support
- Manual air system (Push-Pull)
- Stepless adjustable shock absorbers
- 640mm backrest
- Sliderrails for forestry & construction use 140 mm
- Adjustable seat cushion 94mm
- Stepless tilt adjustment for seat cushion -4° to +12° (Air operated 30-series)
- Air operated lumbar support, side support (Standard for 30-series)
- 2-point belt
- Weight independent height adjustment 100mm
- Built in 12V compressor (Only 31-series)
- Electrical heating
- Airvent (Active ventilation in seat and backrest)
- Night fall

## BeGe 7130L C2



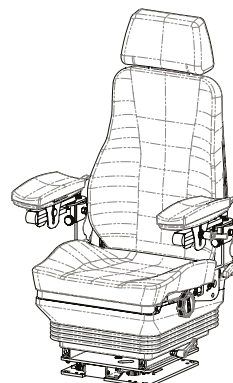
- Air suspended
- Weight independent height adjustment 80mm
- Stepless tilt adjustment for seat cushion 8°
- 3" 2-point belt
- 640mm backrest
- Manual air system (Push-Pull)
- Built in 12V compressor
- XSS foam in seat and backrest cushion with extra side support (Only 640mm rygg)
- Quick release backrest adjustment
- Electrical heating
- Night fall

## Seat 3130L C2 (54618397)

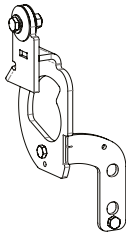


- Seat
- Seat brackets
- Armrests
- Turntable
- Slide rails
- Comfort neckrest
- 2P belt

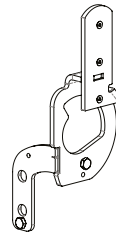
## Seat 7130L C2 (54618473)



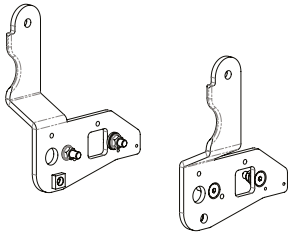
- Seat
- Seat brackets
- Armrests
- Turntable
- Slide rails
- Std neckrest
- 2P belt



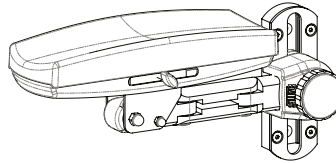
**Seat bracket BeGe 3000**  
800702 LH  
800703 RH



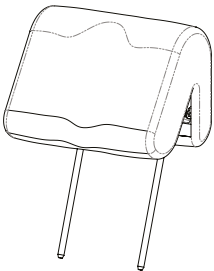
**Seat bracket BeGe**  
800730 RH  
800731 LH



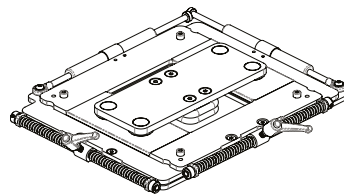
**Seat bracket Kserie BeGe  
7000/9000 TJ LH+RH**  
800101



**Armrests**  
800170 Armflex E 80 LH  
800171 Armflex E 80 RH

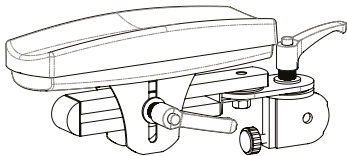


**Head rest**  
42020203-1

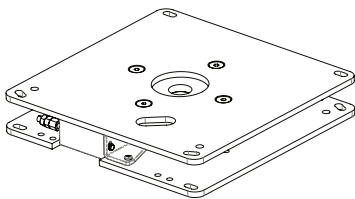


**Isolator 4-way**  
14020310

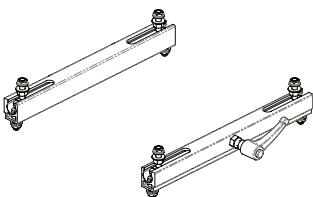
\*Optional



**Armrest**  
800113 Armrest K/4/25 LH  
800114 Armrest K/4/25 RH



**Turntable EV97**  
13030877

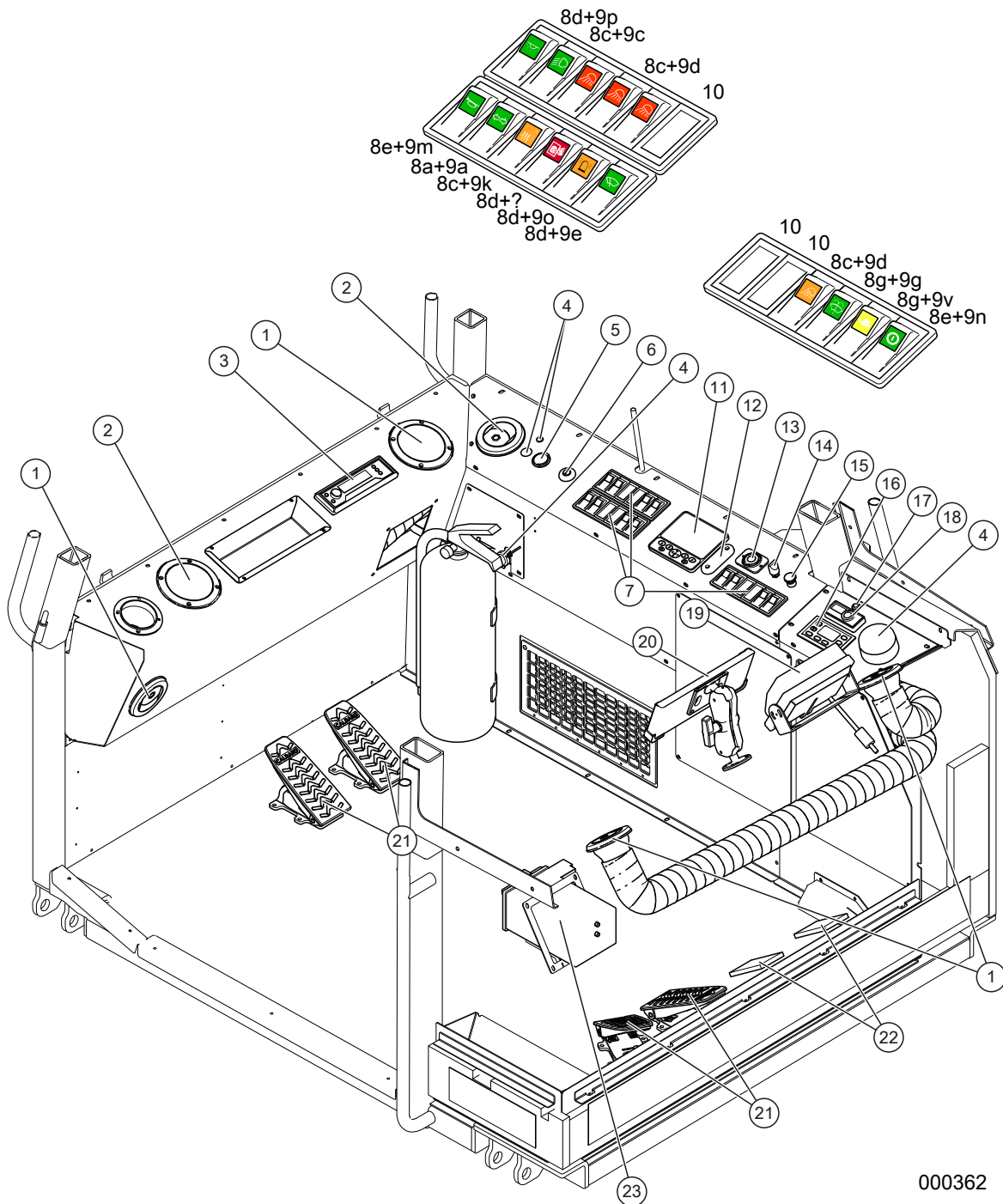


**Slides 280 mm (for 7130-  
seat only)**  
22020202



# 9 ELSYSTEM

Strömställare mm. invändigt i hytt



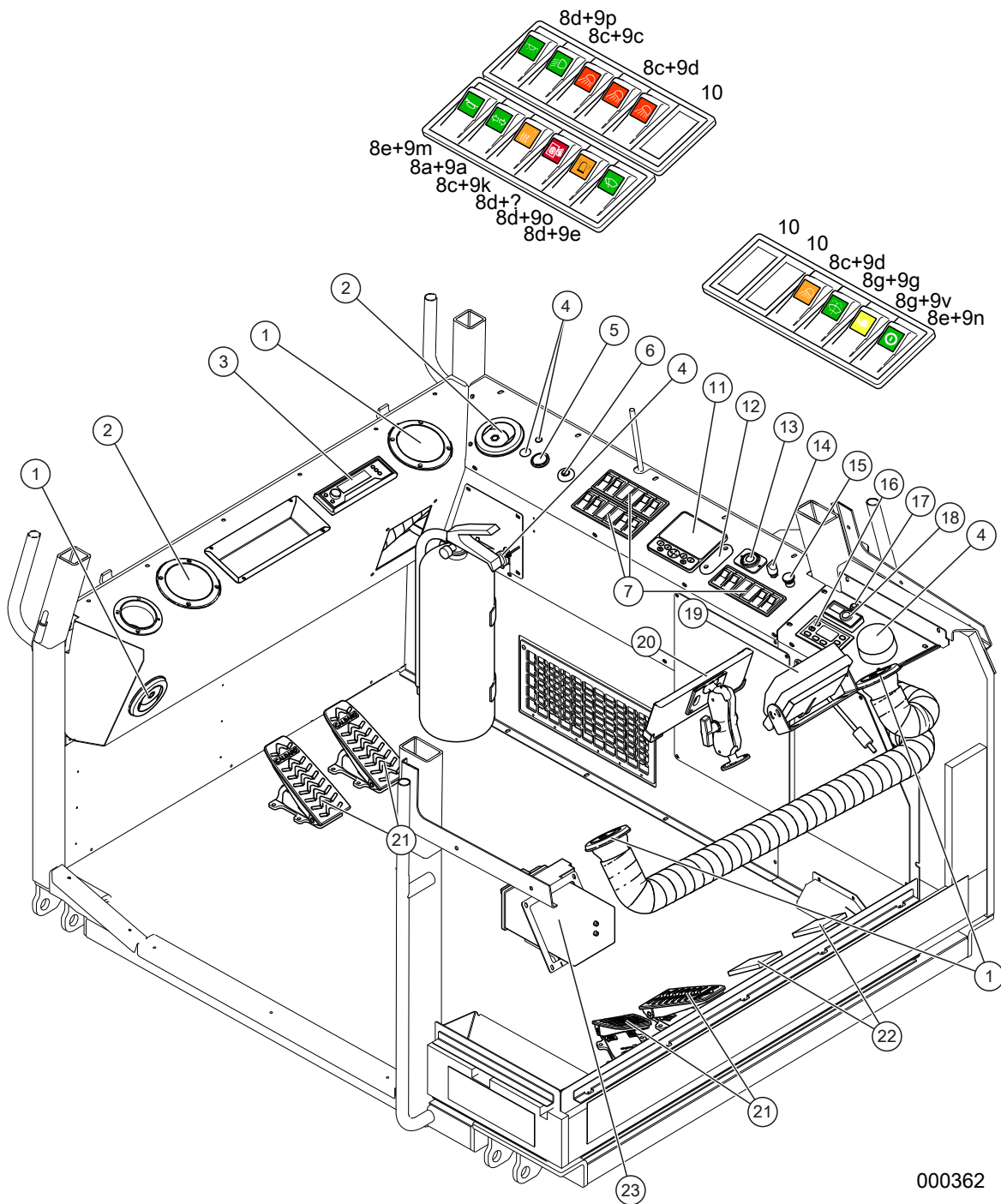
000362



## Strömställare mm. invändigt i hytt

Pos	Art.	Antal	Benämning	Kommentarer
				T.o.m. maskin T23-026. Ej T23-016.
1	KT-790708	5 st	Luftmunstycke	
2	KT-791194	2 st	Högtalare	
3	KT-791097	1 st	DAB-radio	12V. BT,USB,SD-läsare
4	KT-791310	1 s	Släcksystem Fogmaker	
5	KT-791264	1 st	Uttag	12V, infällt
6	KT-790863	1 st	Startlås CAT	
-	KT-790863-1	1 st	Nyckel Startlås CAT	
7	T4299181	3 st	Brytarpanel	
	T51079		Glödlampa Strömställare	
	T51078		Lamphållare Strömställare	
8a	T50153		Strömställare 146	
b	KT-890049		Strömställare 020	
c	T4299185		Strömställare, 001	
d	KT-890049		Strömställare 020	
e	T50125		Strömställare 007	
f	T50330		Strömställare 112	
g	T50545		Strömställare 226	Maskin med hjul
	KT-890049		Strömställare tvåläges 020	Maskin med band
9a	T50128		Symbol	Blinkers
b	T4299189		Symbol	Helljus
c	T4299190		Symbol	Halvljus
d	T4299191		Symbol	Arbetsbelysning
e	T50032		Symbol	Torkare
f	T4299195		Symbol	Broms
g	T50033		Symbol	Torkare/Spolare
h	KT-791043		Symbol	Snigel
l	KT-890135		Symbol	Diffspärr
j	T50557		Symbol	Returoljefilter
k	T50550		Synbol	Stolsvärme
l	T50366		Symbol	Röd
m	T50127		Symbol	Signal
n	KT-790862		Symbol	OFF/ON
o	KT-790785		Symbol	Roterande varningsljus
p	KT-791272		Symbol	Innerbelysning
10	T50237		Blindlock	

# Strömställare mm. invändigt i hytt

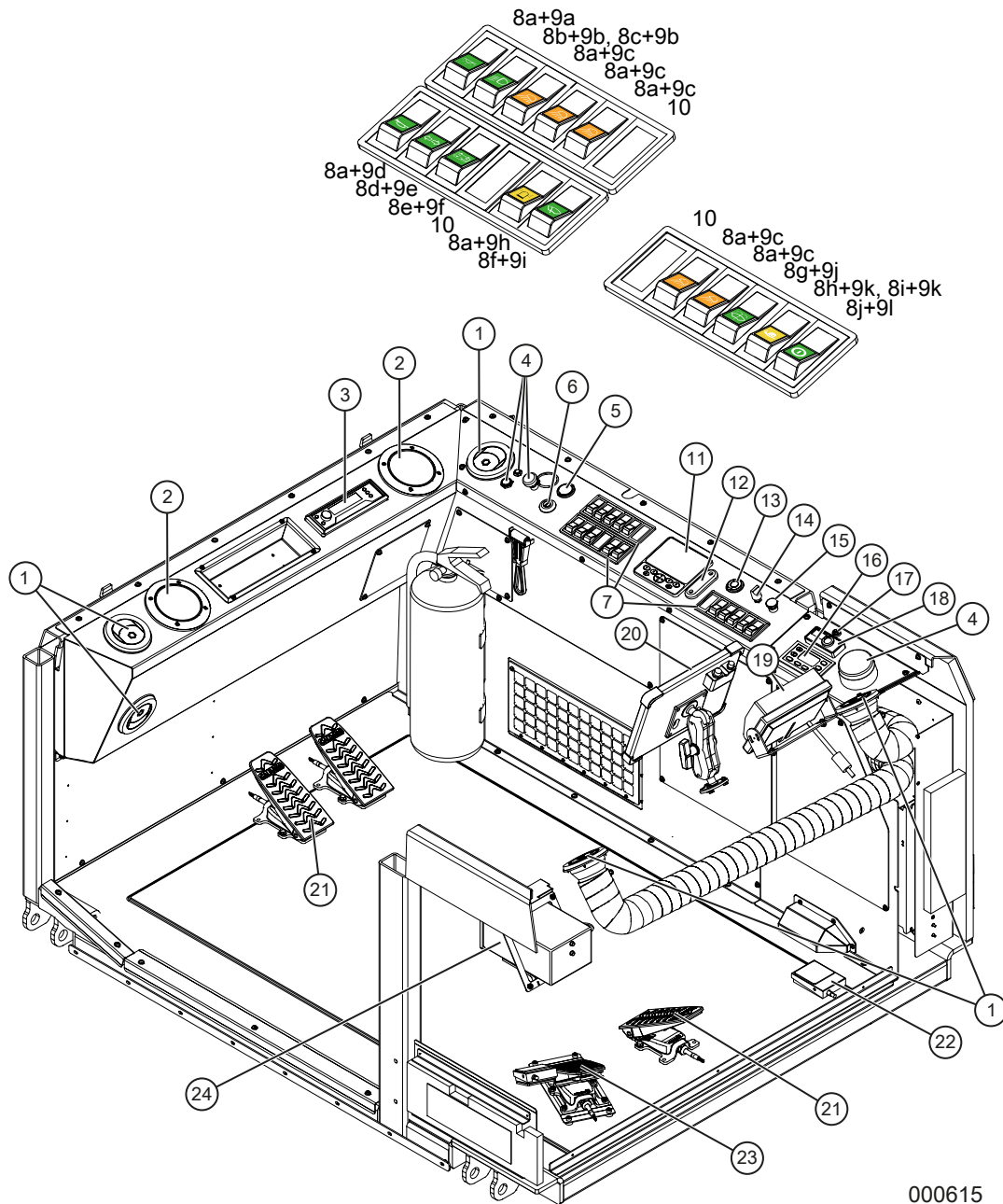


000362

## Strömställare mm. invändigt i hytt

Pos	Art.	Antal	Benämning	Kommentarer
11	KT-791203	1 st	Display	Plus 1
-	KT-791203-1	1 st	Fäste	
-	KT-791203-2	1 st	Kabel	
12	KT-4690135	1 st	LED-lampa	Röd
13	KT-790948	1 st	USB-dosa	Dubbel
14	KT-790595	1 st	Potentiometer	
15	KT-790879	1 st	Nödstoppsdon, CAT	
16	KT-791313	1 st	ECC-styrenhet	Universal plus Serie4
17	KT-791362	1 st	Tryckknapp	Easy start Web TP7.1
	KT-791363	1 st	Tryckknapp	Easy start GSM
18	KT-240008	1 st	Eberspächer Styrenhet	
19	KT-791116	1 st	Kamerapaket	7" HD
-	KT-791116-1	1 st	Monitor	7" HD
-	KT-791116-2		Backkamera	HD
-	KT-791116-3		Kabel backkamera	L=3000 mm
-	KT-791116-4		Kabel backkamera	L=5000 mm
-	KT-791116-5		Kabel backkamera	L=10000 mm
-	KT-791116-6		Kabel backkamera	L=15000 mm
20	KT-785179	1 st	Logmax 510 Display	
21	KT-791062	4 st	Fotpedal Caldaro	Inkl. 1m kabel DTM
22	T50549	2 st	Fotströmställare midjelås	
23	KT-240009	1 st	Matlådevärmare	24V

# Strömställare mm. invändigt i hytt

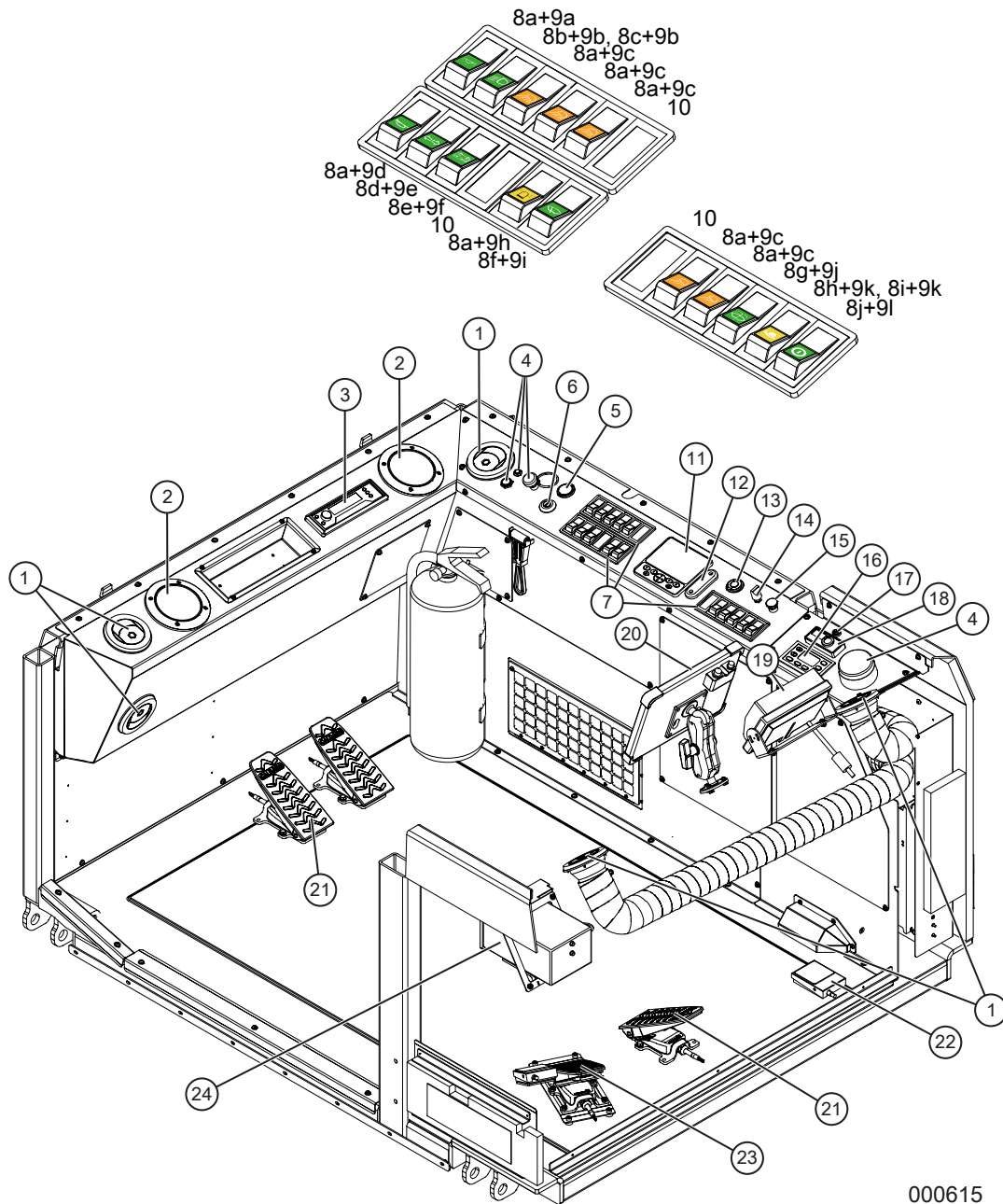


000615

## Strömställare mm. invändigt i hytt

Pos	Art.	Antal	Benämning	Kommentarer
				Fr.o.m. maskin T23-027. Även T23-016. .
1	KT-790708	5 st	Luftmunstycke	
2	KT-791194	2 st	Högtalare	
3	KT-791439	1 st	DAB-radio	24V. DAB/USB/BT/AUX
4	KT-791310	1 s	Släcksystem Fogmaker	
5	KT-791443	1 st	Uttag	24V, infällt
6	KT-790863	1 st	Startlås	
-	KT-790863-1	1 st	Nyckel	
7	T4299181	3 st	Brytarpanel	
	T51079		Glödlampa strömställare	
	T51078		Lamphållare strömställare	
8a	T4299185-1		Strömställare 000	
b	T4299186		Strömställare 026	H4
c	T50545		Strömställare 226	H7
d	T50153		Strömställare 146	
e	KT-791448		Strömställare 181	
f	KT-890049-1		Strömställare 019	
g	T50330		Strömställare 012	
h	T50153		Strömställare 146	Maskin med hjul
i	T4299185-1		Strömställare 000	Maskin med band
j	KT-791060		Strömställare 127	
9a	KT-791272		Symbol	Innerbelysning
b	T4299190		Symbol	Halvljus
c	T4299191		Symbol	Arbetsbelysning
d	T50127		Symbol	Signal
e	T50128		Symbol	Blinkers
b	T4299189		Symbol	Helljus
c	T4299190		Symbol	Halvljus
d	T4299191		Symbol	Arbetsbelysning
e	T50032		Symbol	Torkare
f	TE-703541		Symbol	Huvudströmbrytare
g	T50550		Symbol	Stolvärme (visas ej i bild)
h	KT-790785		Symbol	Roterande varningsljus
i	T50032		Symbol	Torkare
j	T50033		Symbol	Torkare/Spolare
k	KT-890135		Symbol	Snigel

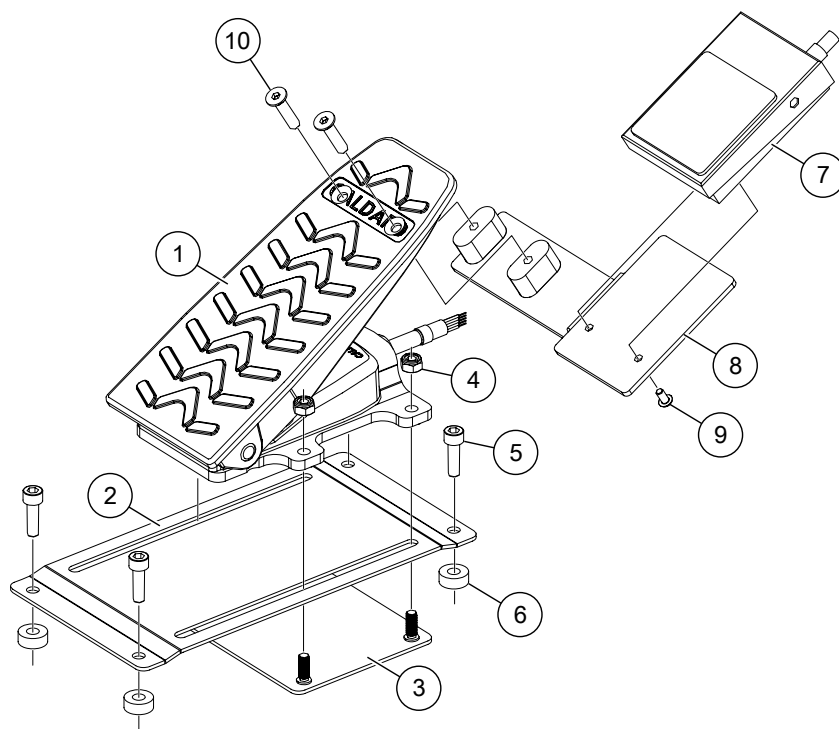
# Strömställare mm. invändigt i hytt



000615

## Strömställare mm. invändigt i hytt

Pos	Art.	Antal	Benämning	Kommentarer
I	KT-790862		Symbol	OFF/ON
10	T50237		Blindlock	
11	KT-791203	1 st	Display	Plus 1
-	KT-791203-1	1 st	Fäste	
-	KT-791203-2	1 st	Kabel	
12	KT-4690135	1 st	LED-lampa	Röd
13	KT-791438	1 st	Ladduttag	USB-C/USB-A
14	KT-790595	1 st	Potentiometer	
15	KT-790879	1 st	Nödstoppsdon	
16	KT-791313	1 st	ECC-styrenhet	Universal plus Serie4
17	KT-791362	1 st	Tryckknapp	Easy start Web TP7.1
	KT-791363	1 st	Tryckknapp	Easy start GSM
18	KT-240008	1 st	Eberspächer Styrenhet	
19	KT-791116	1 st	Kamerapaket	7" HD
-	KT-791116-1	1 st	Monitor	7" HD
-	KT-791116-2		Backkamera	HD
-	KT-79111-3		Kabel backkamera	L=3000 mm
-	KT-791116-4		Kabel backkamera	L=5000 mm
-	KT-791116-5		Kabel backkamera	L=10000 mm
-	KT-791116-6		Kabel backkamera	L=15000 mm
20	KT-785179	1 st	Logmax 510 Display	
21	KT-791062	3 st	Fotpedal Caldaro	Inkl. 1m kabel DTM
22	T50549	1 st	Fotströmställare midjelås	
23		1 st	Gaspedal, flyttbar	Se <i>Gaspedal, flyttbar</i> , sida 211.
24	KT-240009	1 st	Matlådevärmare	24V

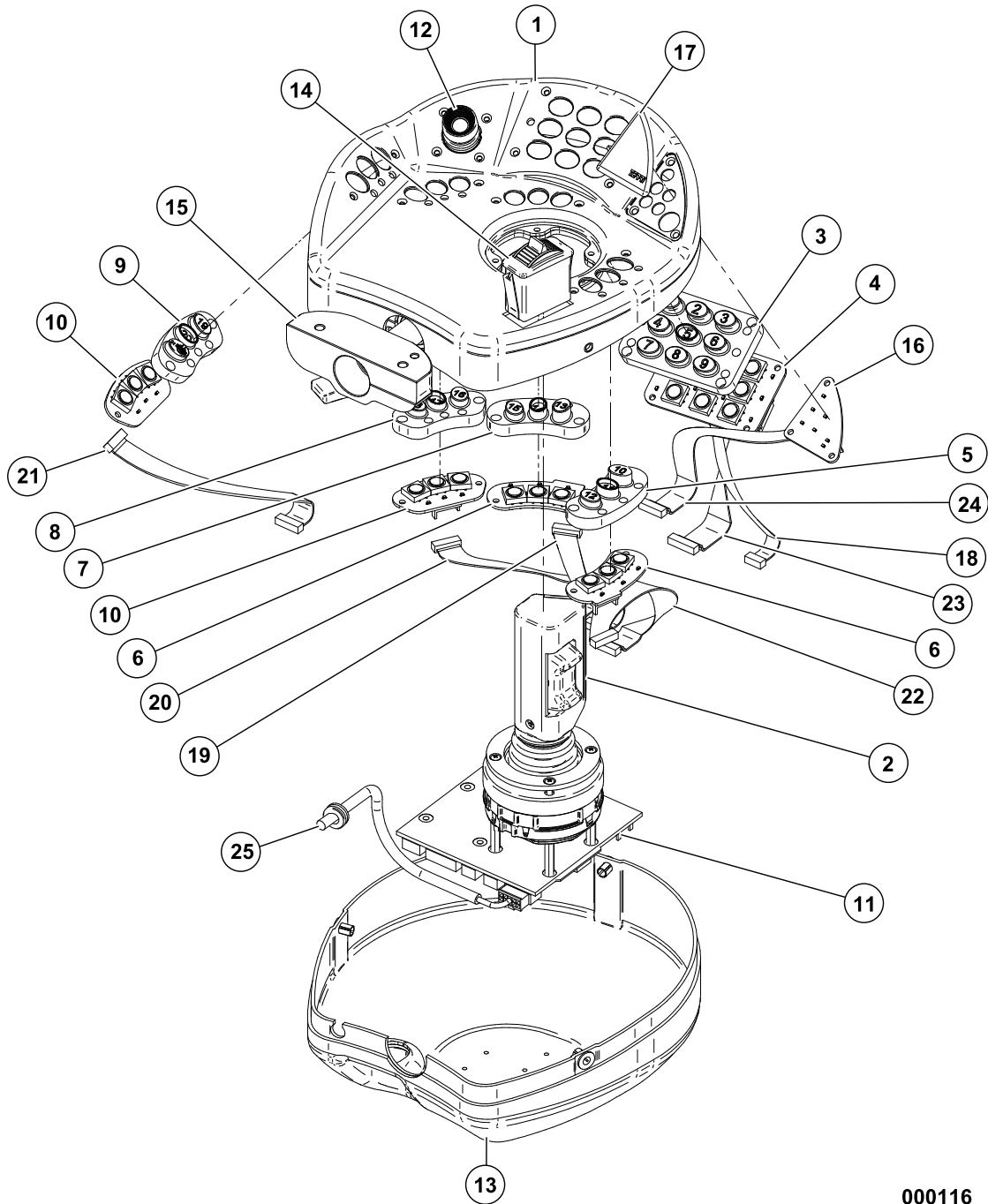
**Gaspedal, flyttbar**

000570



## Gaspedal, flyttbar

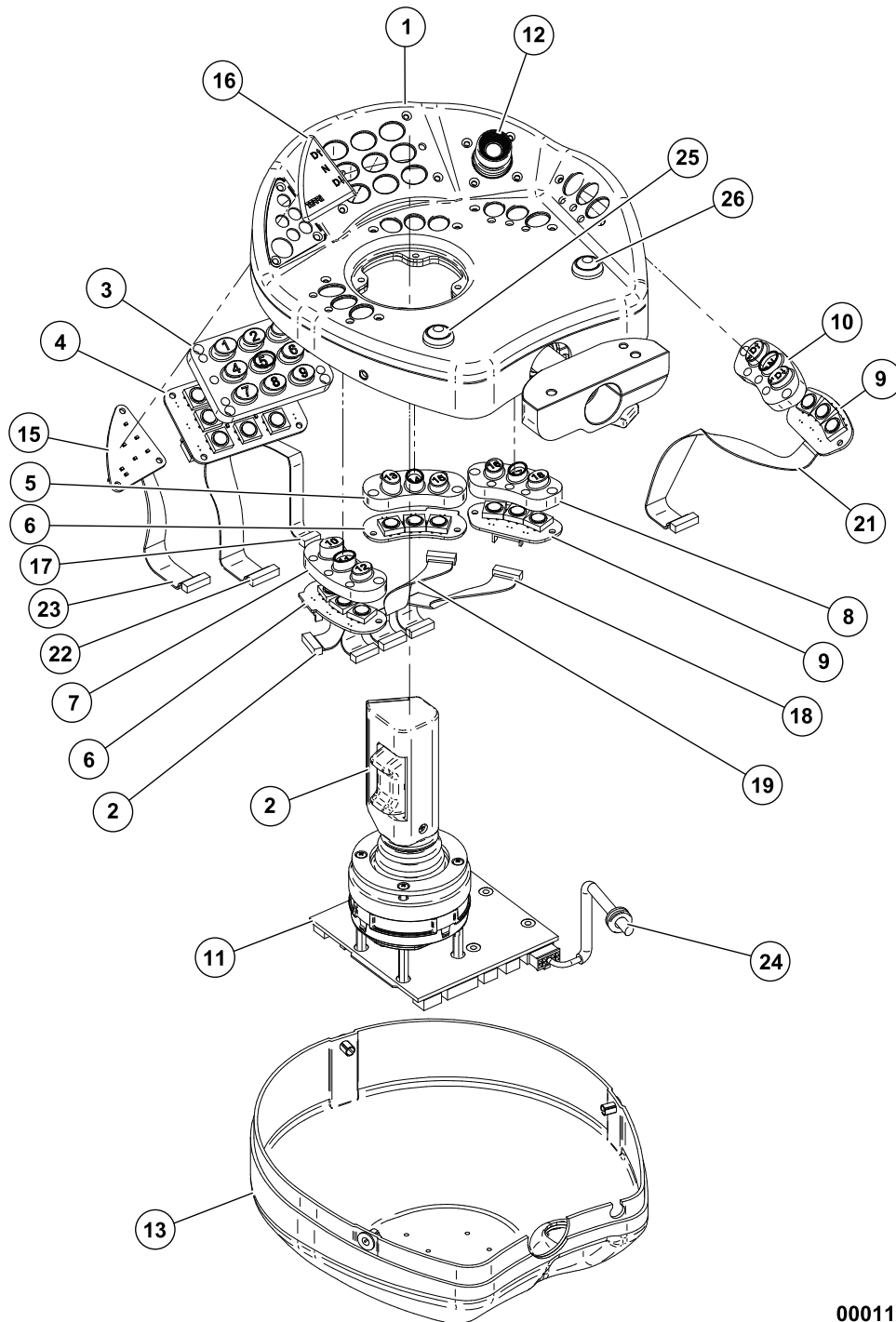
Pos	Art.	Antal	Benämning	Kommentarer
1	KT-791062	1 st	Pedal	Bearbetas (borras/försänks)
2	TE-702798	1 st	Överdel flyttbart gaspedalfäste	
3	TE-702797	1 st	Underdel flyttbart gaspedalfäste	
4	K6133	4 s	Låsmutter	M6M 6 Locking
5	K6062-3	4 st	Insexskruv	MC6S 6x20 8.8 FZB
6	TE-702866	4 st	Distans	T=6mm
7	T50549	1 st	Fotströmställare	Midjelås
8	TE-703066	1 st	Fästkonsol	
9	K6078-28	2 st	Skruv	MK6S 4 x 8 10.9 FZB
10	K6085-0012	2 st	Skruv	MF6S 6x25 10.9 FZB

**Spakpalett, vänster**

000116

## Spakpalett, vänster

Pos	Art.	Antal	Benämning	Kommentarer
	KT-790944	1 st	ExciPad 2006 Vänster	Komplett
	KT-790944-2		EP2006 Silikon Terri Vä,34C kmpl.	
1		1 st	EP2006 Kåpa övre kmpl vä	
2	KT-S3313	1 st	Minispak Excidor Hö 3A5D JHM Y-inv	
-	KT-S3309	1 st	Kretskort 5-knappars minispak 1,57N	
-	KT-S8495	1 st	Tumvippa minispak JHM	
3	KT-S5692-1	1 st	EP2006 Silikon Terri skörd Vä	
4	KT-S6883	1 st	EP2006 Kretskort kmpl 9-knappar v2	
5	KT-S5692-3	1 st	EP2006 Silikon 3-knappars skörd. Vä	
6	KT-S6884	2 st	EP2006 Kretskort kmpl.3 knappar	
7	KT-S5692-2	1 st	EP2006 Silikon 3-knappars skörd. Vä	
8	KT-S5692-4	1 st	EP2006 Silikon 3-knappars skörd. Vä	
9	KT-S5692-5	1 st	EP2006 Silikon 3-knappars skörd. Vä	
10	KT-S6885	2 st	EP2006 Kretskort kmpl.3 knappar	
11		1 st	EP2006 Kretskort kmpl CanBus std	
12	TE-791087	1 st	Finger Joystick Excidor, Komplett	Nivellering
13		1 st	EP2006 Kåpa nedre kmpl vänster	
14	KT-S6960	1 st	Roller Otto HTW Friction kmpl	Fartreducering
15		1 st	Fäste 2LK vä kmpl med låsspak	
16		1 st	EP2006 Kretskort kmpl LED vänster	
17	KT-790944-1	1 st	EP2006 Dekal Vä Terri	
18		1 st	Flatkabel 6-led kmpl L250	
19		1 st	Flatkabel 10-led kmpl L250	
20		1 st	Flatkabel 10-led kmpl L250	
21		1 st	Flatkabel 10-led kmpl L250	
22		1 st	Flatkabel 10-led kmpl L250	
23		1 st	Flatkabel 12-led kmpl L150	
24		1 st	Flatkabel 10-led kmpl L250	
25		1 st	EP2006 Kabelhärva vä ID11 1300mm	

**Spakpalett, höger**

000117

## Spakpalett, höger

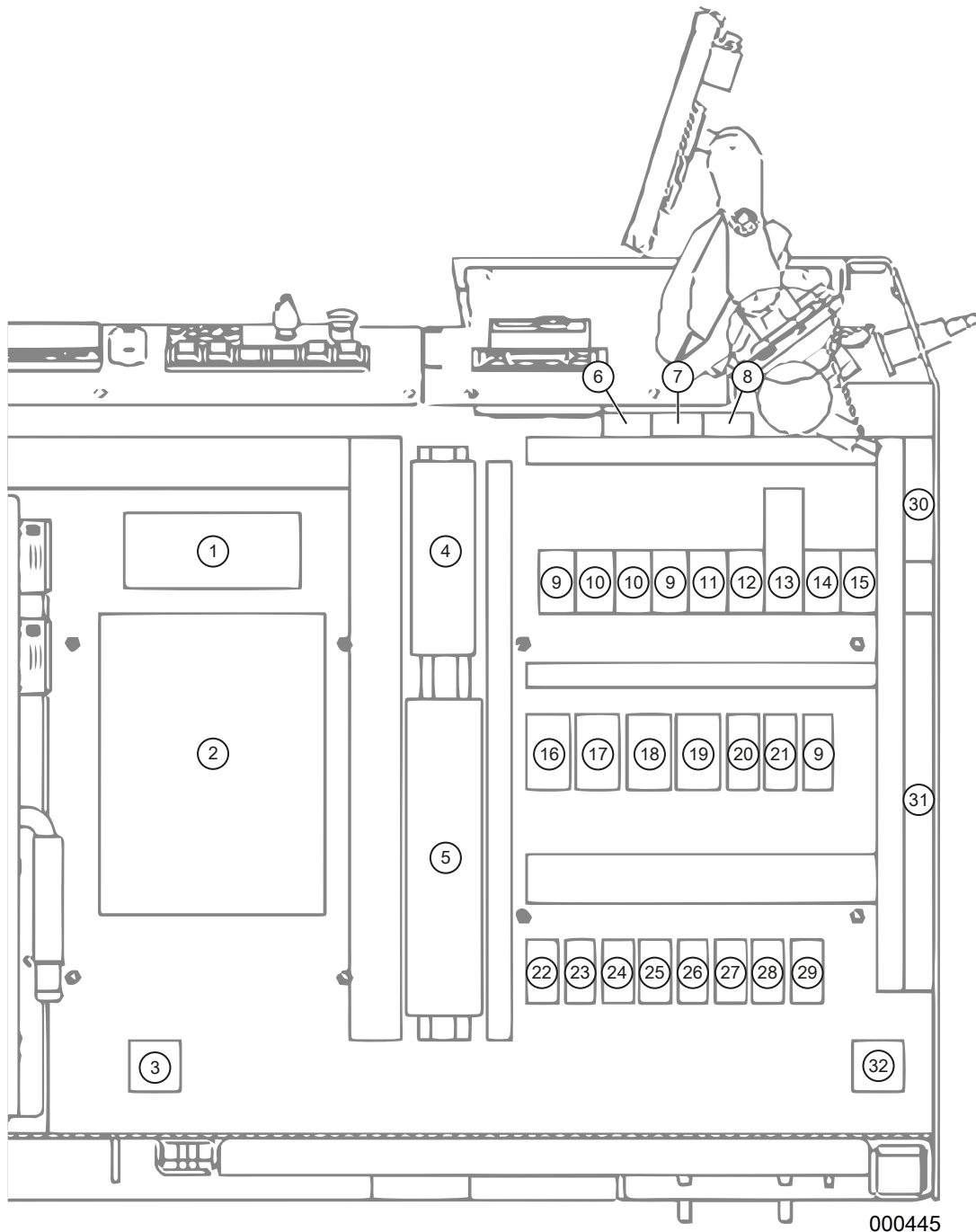
Pos	Art.	Antal	Benämning	Kommentarer
	KT-790945	1 st	ExciPad 2006 Höger	Komplett
	KT-790945-2		EP2006 Silikon Terri Hö kompl.	
1		1 st	EP2006 Kåpa övre kompl hö	
2	KT-S3313	1 st	Minispak Excidor Hö 3A5D JHM Y-inv	
-	KT-S3309	1 st	Kretskort 5-knappars minispak 1,57N	
-	KT-S8495	1 st	Tumvippa minispak JHM	
3	KT-S5693-1	1 st	EP2006 Silikon 9-knappars skörd. Hö	
4	KT-S6883	1 st	EP2006 Kretskort kpml 9-knappar v2	
5	KT-S5693-3	1 st	EP2006 Silikon 3-knappars skörd. Hö	
6	KT-S6884	2 st	EP2006 Kretskort kompl.3 knappar	
7	KT-S5693-2	1 st	EP2006 Silikon 3-knappars skörd. Hö	
8	KT-S5693-4	1 st	EP2006 Silikon 3-knappars skörd. Hö	
9	KT-S6885	2 st	EP2006 Kretskort kompl.3 knappar	
10	KT-S5693-5	1 st	EP2006 Silikon 3-knappars Hö	
11		1 st	EP2006 Kretskort kompl CanBus std	
12	TE-791087	1 st	Finger Joystick Excidor, Komplett	Maskinstyrning
13		1 st	EP2006 Kåpa nedre kompl höger 2LK	
14		1 st	Fäste 2LK hö kompl med låsspak	
15		1 st	EP2006 Kretskort kompl LED höger	
16	KT-790945-1	1 st	EP2006 Dekal Hö Terri	
17		1 st	Flatkabel 6-led kompl L250	
18		1 st	Flatkabel 10-led kompl L250	
19		1 st	Flatkabel 10-led kompl L250	
20		1 st	Flatkabel 10-led kompl L250	
21		1 st	Flatkabel 10-led kompl L250	
22		1 st	Flatkabel 12-led kompl L150	
23		1 st	Flatkabel 10-led kompl L250	
24		1 st	EP2006 Kabelhärva hö ID21 1200mm	
25	KT-S3250	1 st	Tryckströmställare med kabel	Intervalltorkare
26	KT-790955	1 st	Tryckknapp Excidor 2006	Stolsbroms



## Spakpalett, höger

## Spakpalett, höger

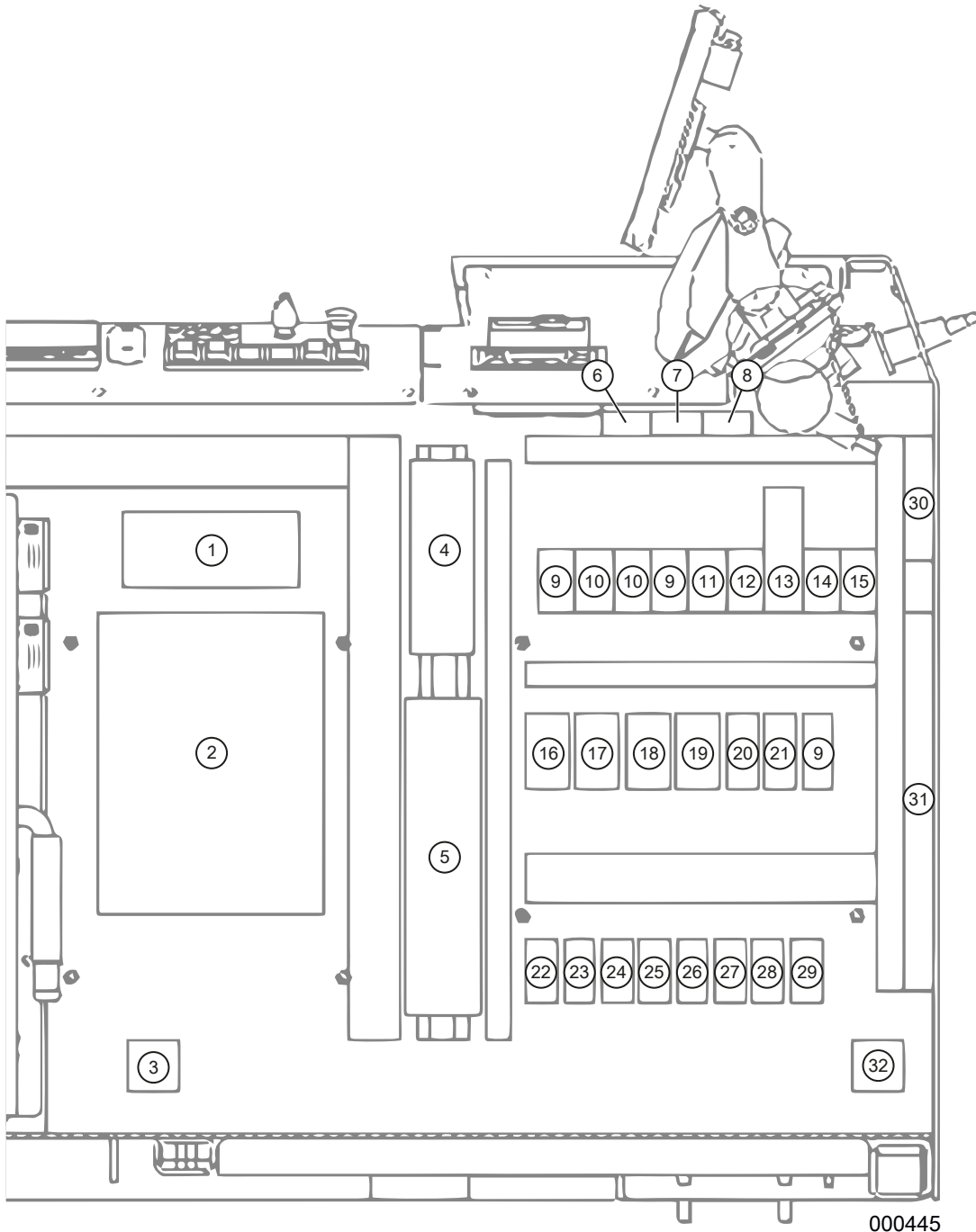
Pos	Art.	Antal	Benämning	Kommentarer
	KT-703182-H	1 st	ExciPad 2006 Höger	Komplett
	KT-790945-2		EP2006 Silikon Terri Hö kompl.	
1		1 st	EP2006 Kåpa övre kompl hö	
2	KT-S3313	1 st	Minispak Excidor Hö 3A5D JHM Y-inv	
-	KT-S3309	1 st	Kretskort 5-knappars minispak 1,57N	
-	KT-S8495	1 st	Tumvippa minispak JHM	
3	KT-S5693-1	1 st	EP2006 Silikon 9-knappars skörd. Hö	
4	KT-S6883	1 st	EP2006 Kretskort kpml 9-knappar v2	
5	KT-S5693-3	1 st	EP2006 Silikon 3-knappars skörd. Hö	
6	KT-S6884	2 st	EP2006 Kretskort kompl.3 knappar	
7	KT-S5693-2	1 st	EP2006 Silikon 3-knappars skörd. Hö	
8	KT-S5693-4	1 st	EP2006 Silikon 3-knappars skörd. Hö	
9	KT-S6885	2 st	EP2006 Kretskort kompl.3 knappar	
10	KT-S5693-5	1 st	EP2006 Silikon 3-knappars Hö	
11		1 st	EP2006 Kretskort kompl CanBus std	
12	TE-791087	1 st	Finger Joystick Excidor, Komplett	Maskinstyrning
13		1 st	EP2006 Kåpa nedre kompl höger 2LK	
14		1 st	Fäste 2LK hö kompl med låsspak	
15		1 st	EP2006 Kretskort kompl LED höger	
16	KT-790945-1	1 st	EP2006 Dekal Hö Terri	
17		1 st	Flatkabel 6-led kompl L250	
18		1 st	Flatkabel 10-led kompl L250	
19		1 st	Flatkabel 10-led kompl L250	
20		1 st	Flatkabel 10-led kompl L250	
21		1 st	Flatkabel 10-led kompl L250	
22		1 st	Flatkabel 12-led kompl L150	
23		1 st	Flatkabel 10-led kompl L250	
24		1 st	EP2006 Kabelhärva hö ID21 1200mm	
25	KT-S3250	1 st	Tryckströmställare med kabel	Intervalltorkare
26	KT-790955	1 st	Tryckknapp Excidor 2006	Stolsbroms





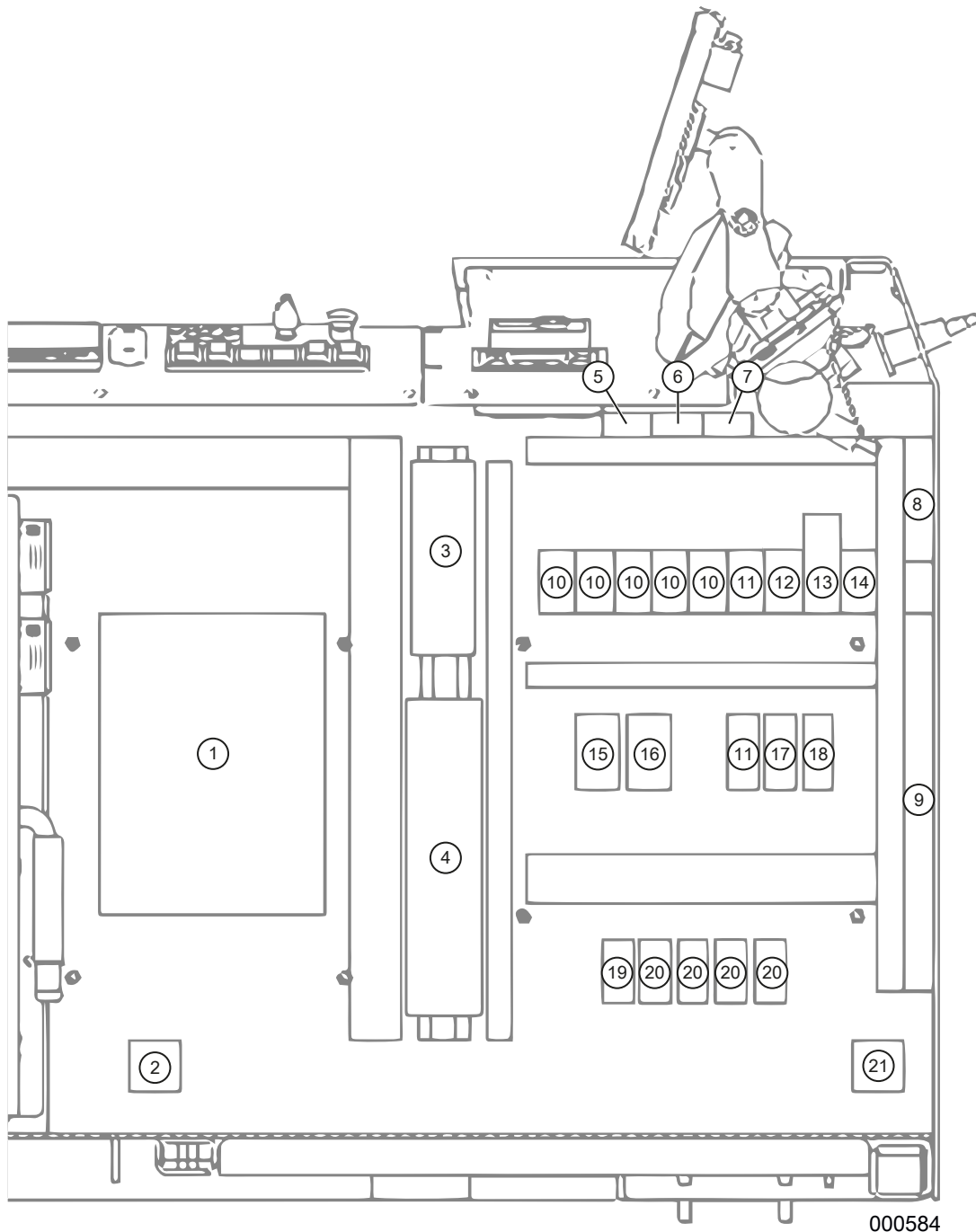
## Elcentral

Pos	Art.	Antal	Benämning	Kommentarer
				T.o.m. maskin T23-026. Ej T23-016.
1	KT-791234	1 st	Omvandlare 24v till 12v	
2	KT-791204	1 st	Controller Plus 1 , XL104-0000	
3	KT-256201		Flatstiftsäkring 5A	Eberspächer
	KT-256401		Flatstiftsäkring 10A	Eberspächer
4	KT-1012751		Feed-through terminal,UK 2,5 N	
5	KT-30012572		Kopplingsplint, 0.2...6 mm <sup>2</sup>	
	KT-256301		Flatstiftsäkring 7,5A	
	T50409		Flatstiftsäkring 2A	
	T50165		Flatstiftsäkring 3A	
	T50156		Flatstiftsäkring 15 A	
	T50041		Flatstiftsäkring 20A	
6	KT-175550		Kopplingsblock 8-pol hona	
7	KT-175550		Kopplingsblock 8-pol hona	
8	KT-175552		Kopplingsblock 6-pol hona	
9	KT-58132346	3 st	Relä med säkring	5A
10	KT-58132346	2 st	Relä med säkring	7,5A
11	KT-58132346	1 st	Relä med säkring	15A
12	KT-240027	1 st	Växrelä 5-stift 24V 20/30A	Vindrutetorkare
13	KT-240025	1 st	Blinkrelä 24V 3-ansl 10-110W	
14	KT-240027	1 st	Växrelä 5-stift 24V 20/30A	Bränslepump
15	KT-240027	1 st	Växrelä 5-stift 24V 20/30A	Eberspächer
16	KT-240027	1 st	Växrelä 5-stift 24V 20/30A	Tändning, begränsad
17	KT-240027	1 st	Växrelä 5-stift 24V 20/30A	Tändning, permanent
18	KT-240027	1 st	Växrelä 5-stift 24V 20/30A	Tändning
19	KT-240027	1 st	Växrelä 5-stift 24V 20/30A	ECU
20	KT-240027	1 st	Växrelä 5-stift 24V 20/30A	Start
21	KT-58132346	1 st	Relä med säkring	20A
22	KT-5201498060	1 st	Säkring MIDI 60A	Säkring 50–55
23	KT-5201498060	1 st	Säkring MIDI 60A	Tändning, begränsad
24	KT-5201498040	1 st	Säkring MIDI 40A	Tändning, permanent
25	KT-5201498030	1 st	Säkring MIDI 30A	Tändning
26	KT-5201498040	1 st	Säkring MIDI 40A	ECU
27	KT-5201498030	1 st	Säkring MIDI 30A	Start
28		1 st	Säkring F9xA	För extra säkring
29	KT-5201498040	1 st	Säkring MIDI 40A	ECC , säkringar F11–13 och F31



## Elcentral

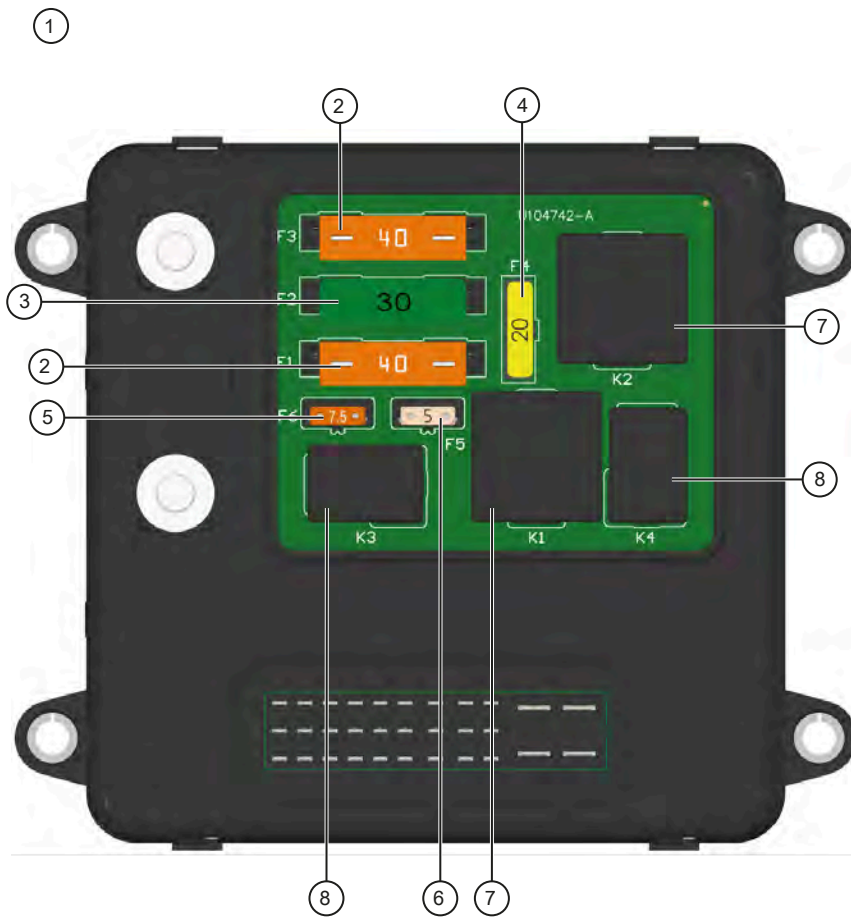
Pos	Art.	Antal	Benämning	Kommentarer
30			Eberspächer GSM eller WEBB	Tillval
31			LOGMAX dator	
32			Anslutning stol	



## Elcentral

Pos	Art.	Antal	Benämning	Kommentarer
				Fr.o.m. maskin T23-027. Även T23-016.
1	KT-791204	1 st	Controller Plus 1	XL104-0000
2	KT-256201	1 st	Flatstiftsäkring	5A. Eberspächer
	KT-256401	1 st	Flatstiftsäkring	10A. Eberspächer
3	KT-1012751		Feed-through terminal, UK 2,5 N	
4	KT-30012572		Kopplingsplint	0.2...6 mm <sup>2</sup>
	T50409	1 st	Flatstiftsäkring	2A
	T50165	3 st	Flatstiftsäkring	3A
	KT-256201	9 st	Flatstiftsäkring	5A
	KT-256301	4 st	Flatstiftsäkring	7,5A
	KT-256401	4 st	Flatstiftsäkring	10A
	T50156	2 st	Flatstiftsäkring	15A
	T50041	1 st	Flatstiftsäkring	20A
	KT-256701	1 st	Flatstiftsäkring	25A
5	KT-175550	1 st	Kopplingsblock	8-pol hona
6	KT-175550	1 st	Kopplingsblock	8-pol hona
7	KT-175552	1 st	Kopplingsblock	6-pol hona
8			Eberspächer GSM eller WEBB	Tillval
9			LOGMAX dator	
10	KT-240029	5 st	Relä med säkring	24V 7,5A
11	KT-240029	2 st	Relä med säkring	24V 20A
12	KT-240028	1 st	Minirelä	24V 20/30A. Vindrutetorkare
13	KT-240025	1 st	Blinkrelä	24V 10-110W
14	KT-240031	1 st	Växelrelä	24V 20A med diod. Eberspächer
15	KT-240026	1 st	HD-relä	24V 70A med diod. Tändning, begränsad
16	KT-240026	1 st	Växelrelä	24V 70A med diod.. Tändning, permanent
17	KT-240029	1 st	Relä med säkring	5A
18	KT-240031	1 st	Växelrelä	24V 20A med diod. Huvudbrytare
19	KT-5201498060	1 st	Säkring	MIDI 60A. Säkring 50-56.
20	KT-5201498040	4 st	Säkring	MIDI 40A
21			Anslutning stol	

# Motorstyrningsbox

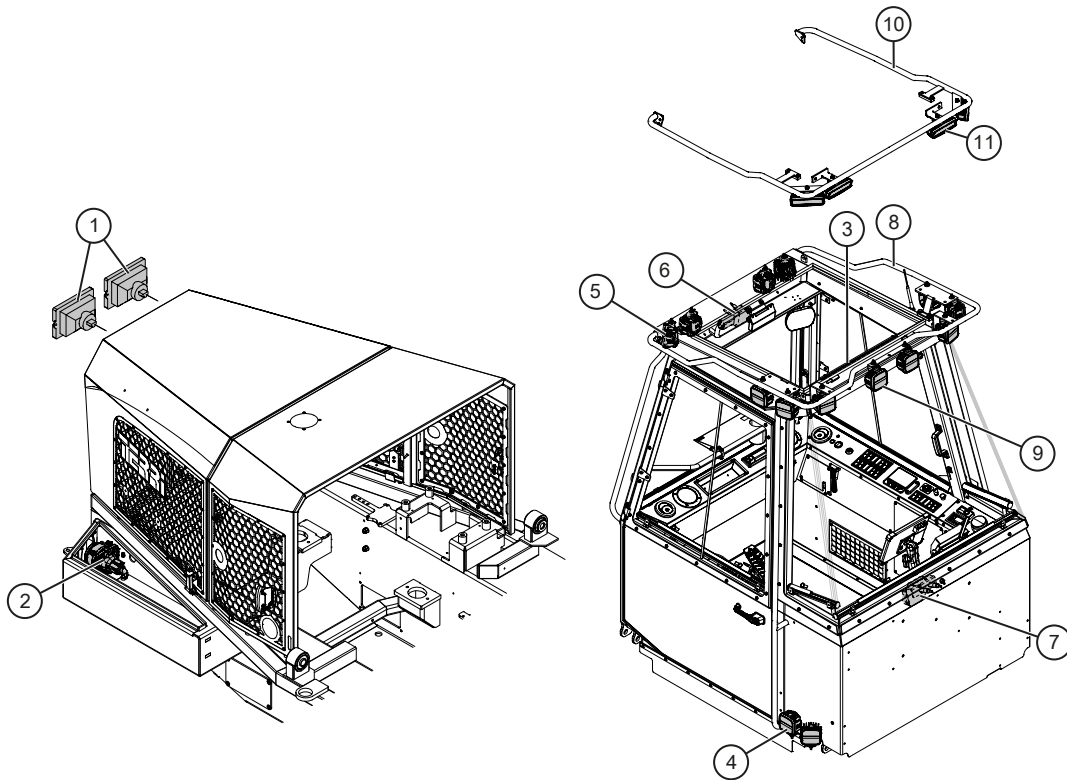


000585

## Motorstyrningsbox

Pos	Art.	Antal	Benämning	Kommentarer
1	KT-703180	1 st	Motorstyrningsbox	Komplett. Fr.o.m. maskin T23-027. Även T23-016.
2	KT-5201299040	2 st	Flatstiftsäkring	Maxi 40A
3	KT-5201299030	1 st	Flatstiftsäkring	Maxi 30A
4	T50041	1 st	Flatstiftsäkring	Standard 20A
5	KT-5201297005	1 st	Flatstiftsäkring	Mini 5A
6	KT-5201297075	1 st	Flatstiftsäkring	Mini 7,5A
7	KT-791521	2 st	Relä	Mini 24V
8	KT-791522	2 st	Relä	Micro 24V

# Belysning och torkarmotorer



000649

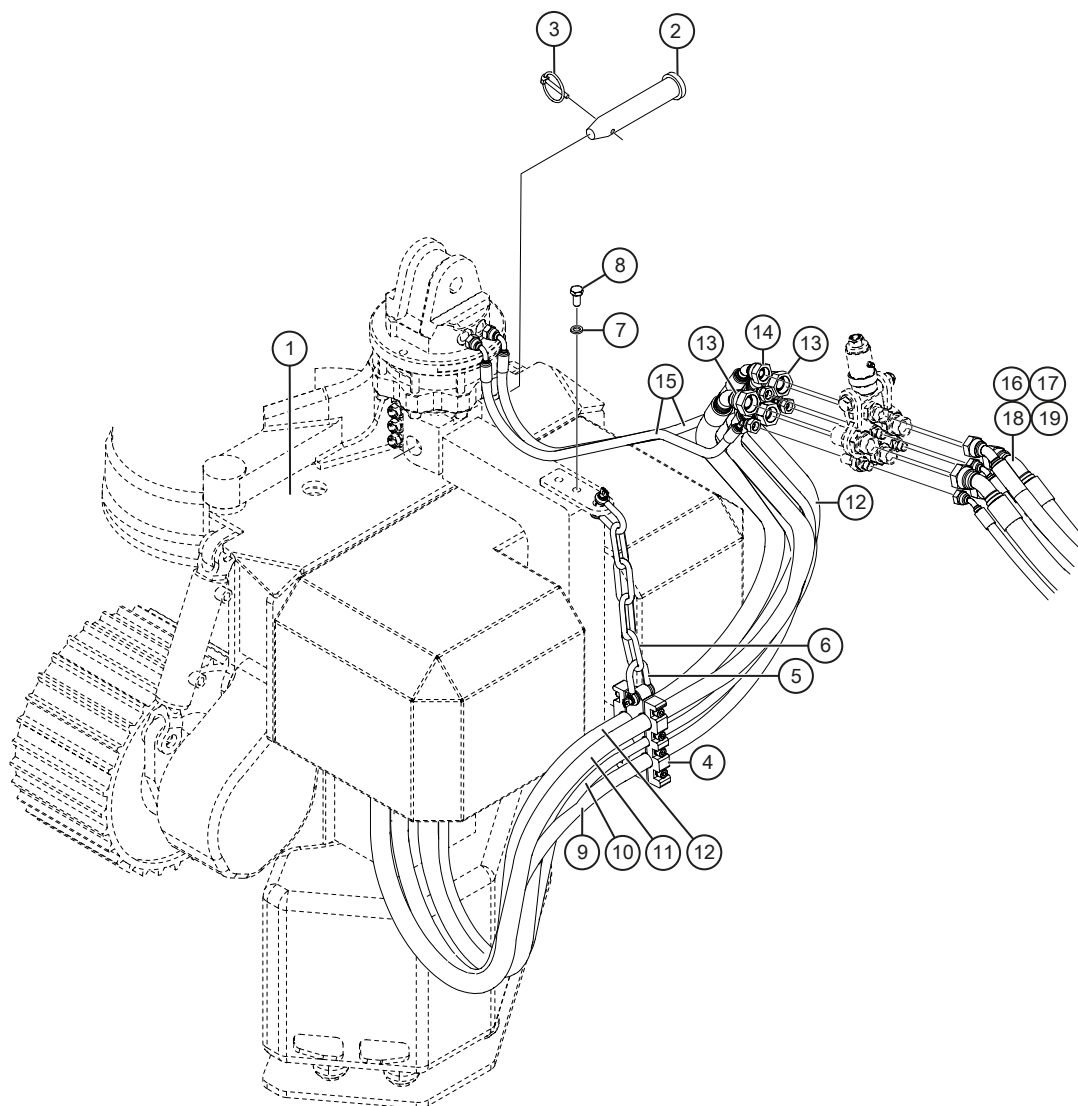


## Belysning och torkarmotorer

Pos	Art.	Antal	Benämning	Kommentarer
1	T50535	2 st	Strålkastare	
-	KT-240010	2 st	Glödlampa	H4 24V
2	KT-791118	2 st	Hel/halvljusstråkastare	12/24V
-	KT-240011	2 st	Glödlampa	H7, 24V
3	KT-240030	1 st	Innerbelysning	LED- list, Hytt
4	KT-791045		Arbetslampa	LED. GO 420, stående
5	KT-791045-1		Arbetslampa	LED. GO 420, hängande
6	KT-240001	1 st	Torkarmotor	24V. Framruta
7	KT-240000	1 st	Torkarmotor	24V. Bakruta
8	TE-702517		Takbåge	Hög
9	KT-791045-1		Arbetslampa	LED. GO 420, hängande. För hög takbåge.
	TE-701235		Distans	T=8 mm
10	TE-702520		Takbåge	Låg
11	KT-791237		Arbetslampa	LED. HBA 30W. För låg takbåge.

# 10 AGGREGAT

Log Max 2000T, Fällänk



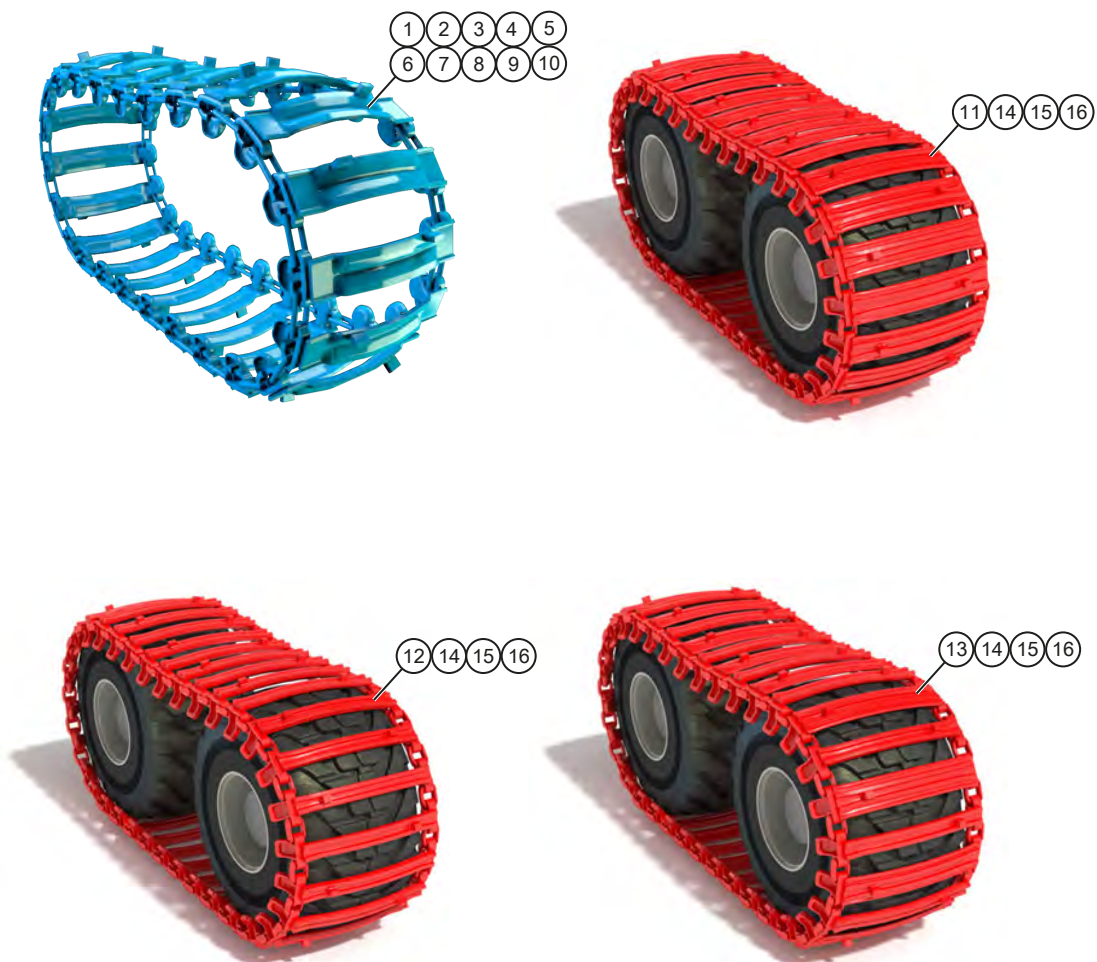
000586

## Log Max 2000T, Fällänk

Pos	Art.	Antal	Benämning	Kommentarer
				Nedanstående delar är modifierade av Terri, för övriga reservdelar se underleverantörsdokumentationen för aggregatet.
1	KT-785000-2	1 st	Log Max 2000T Aggregat/Logmate 510	
2	TE-701279	1 st	Sprint skördaraggregat	
3	KT-123120	1 st	Traktorsprint	TRSP 6x42
4	TE-703057	1 st	Slangfäste 2000T HW/CW	
-	TE-703052	1 st	Underdel	
-	TE-703054	1 st	Mellandel	
-	TE-703056	1 st	Överdel	
-	K6065-45	6 st	Insaxskruv	MC6S 8X30 FZB
-	K6163-004	6 st	Nordlockbricka	NL M8
5	K6626-72	2 st	Schackel	
6	K6626-73	LM	Kätting	0,2 m
7	K6065-45	2 st	Skruv	M6S 10x20 8.8 FZB
8	K6163-003	2 st	Nordlockbricka	NL M10
9	TS-133250	1 st	Hydraulslang	1/2" L=2500 Rak-45°. Spill tank
10	TS-113267	1 st	Hydraulslang	1/4" L=2670 Rak-45°. Urea
11	TS-148253	1 st	Hydraulslang	5/8" L=2530 Spec. EI
12	TS-151250	2 st	Hydraulslang	3/4" L=2500 Rak-Rak
13	KT-73051212	2 st	Vinkeladapter	3/4"UF-3/4"IR 45°
14	KT-73050808	1 st	Vinkeladapter	1/2"UF-1/2"IR 45°
15	TS-113120	2 st	Hydraulslang	1/4" L=1200 Rak-45°. Rotator
16	TS-113197	3 st	Hydraulslang	1/4" L=1965 Rak-45°. Rotator, Urea
17	TS-133194	1 st	Hydraulslang	1/2" L=1945 Rak-45°. Spill tank
18	TS-148190	1 st	Hydraulslang	5/8" L=1905 Rak-45°. EI
19	TS-153189	2 st	Hydraulslang	3/4" L=1890 Rak-45°

# 11 ÖVRIGT OCH EXTRA UTRUSTNING

## Drivband och kedjor

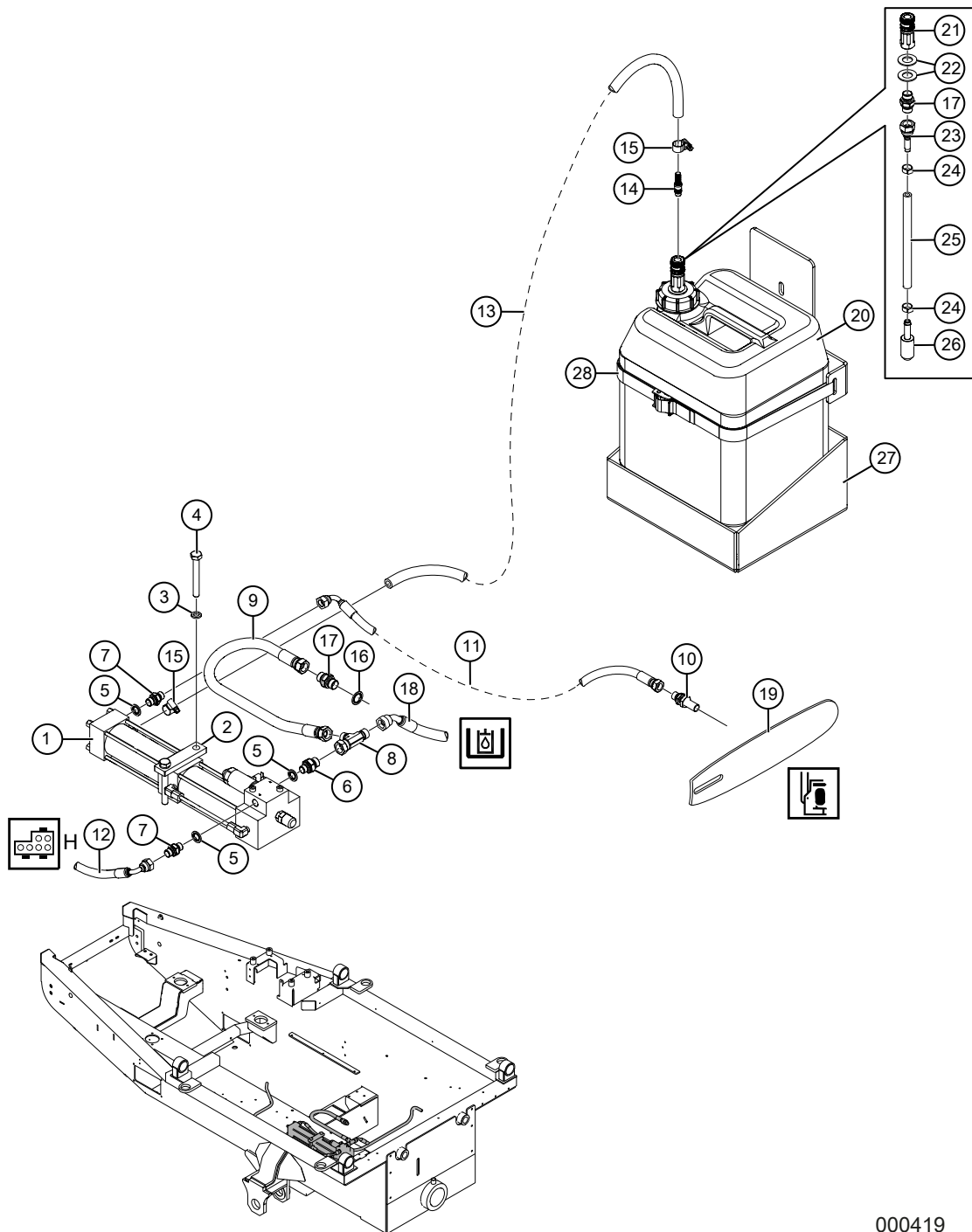


000593

## Drivband och kedjor

Pos	Art.	Antal	Benämning	Kommentarer
1	KT-790979		Boggiband PRO-Lite	Olofsfors. Utan brodd
2	KT-790979-10		Boggiband PRO-Lite	Olofsfors. Dubbelbroddat
3	KT-790979-20		Boggiband PRO-Lite	Olofsfors. Standardbroddat
4	KT-790979-30		Boggiband PRO-Lite	Olofsfors. Vågbroddat
5	KT-790979-5		Bandlås	Olofsfors. ø15 deln.75/25mm
6	KT-790979-1		Bandlås	Olofsfors. ø15 deln.90/25mm
7	KT-790979-6		Bandlås	Olofsfors. ø15 deln.100/25mm
8	KT-790979-2		Bandlås	Olofsfors. ø15 deln.125/25mm
9	KT-790979-3		Brodd	Olofsfors. 30x15x40mm
10	KT-790979-3		Bandspännare	Olofsfors
11	KT-791445		Boggiband TXL	Clark
12	KT-791497		Boggiband TL 85	Clark
13	KT-791499		Boggiband TXCL	Clark
14	KT-791447		Bandspännare	Clark
15	KT-791474		Bandlås	Clark - Kort (24x95 mm)
16	KT-791475		Bandlås	Clark - Lång (24x160 mm)

# Stubbehandling

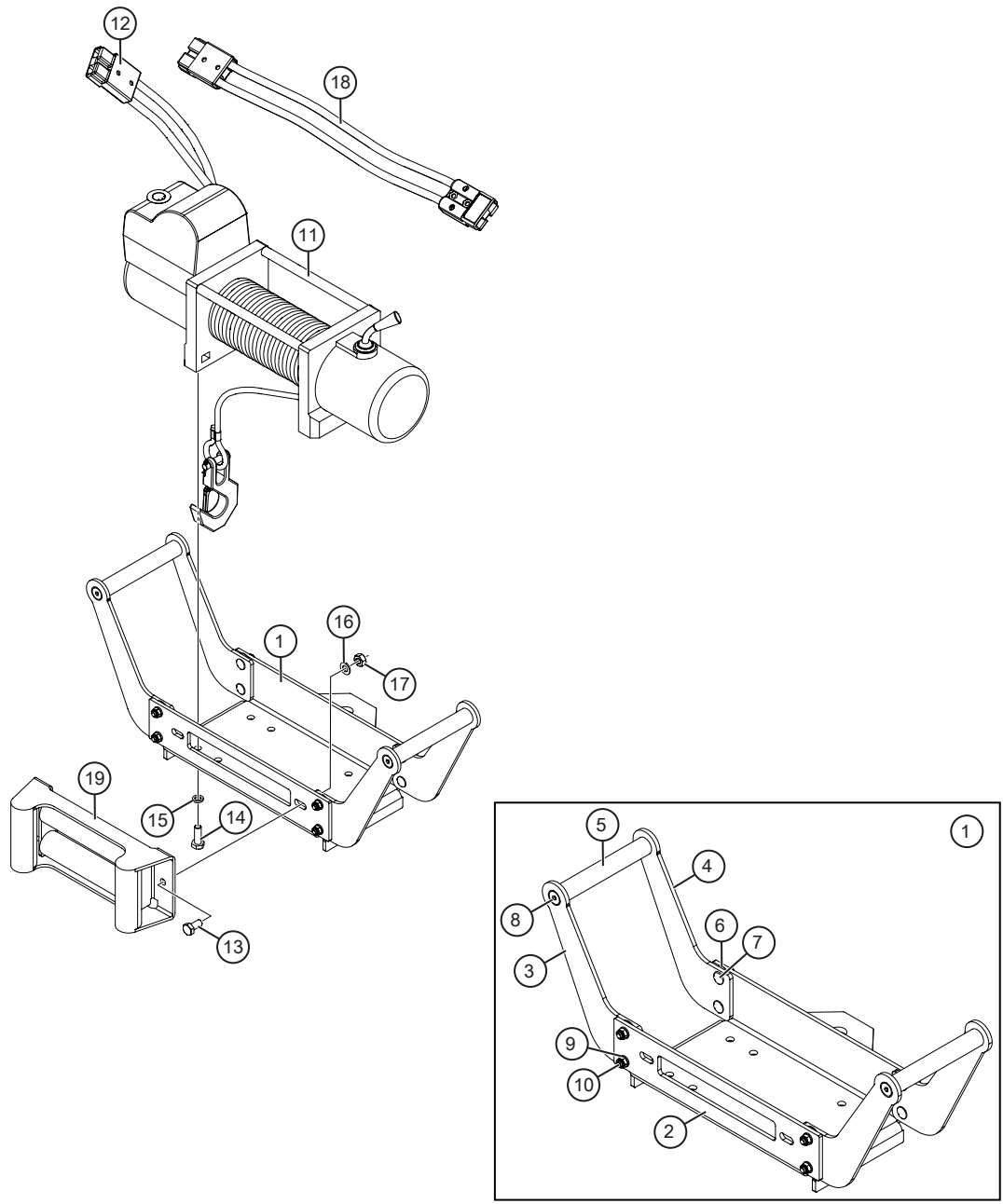


000419

## Stubbehandling

Pos	Art.	Antal	Benämning	Kommentarer
1	KT-790635	1 st	Pump	24V. PVR+CO2 2dl
2	TE-700947	2 st	Spännbygel ureapump	
3	K6163-003	2 st	Låsbricka	Nordlock M10
4	K6078-04	2 st	Skruv	M6S 8x100 8.8 FZB
5	KT-56010104	3 st	Gummistålbricka	1/4"
6	KT-70020406	1 st	Adapter	1/4"UF-3/8"UF
7	KT-70020404	2 st	Adapter	1/4"UF-1/4"UF
8	KT-74040606	1 st	T-adapter	3/8"UF/IR/UF
9	TS-123050	1 st	Hydraulslang	3/8" L=500 mm Rak-45°
10	KT-70900404	1 st	Skottgenomgång	1/4"UF-1/4"UF
11	TS-112095	1 st	Hydraulslang	1/4" L=950 mm Rak-90°
12	TS-118090	1 st	Hydraulslang	1/4" L=900 mm Spec.
13	KT-240502	LM	Bränsleslang	8,0x3,0 mm L=3200 mm
14	K6626-82	1 st	Nippel	CEJN 320 5/16"
15	KT-185102	2 st	Slangklämma	ABA ø11-17 mm
16	KT-56010106	1 st	Gummistålbricka	3/8"
17	KT-70020606	2 st	Adapter	3/8"UF-3/8"UF
18	TS-128600	1 st	Hydraulslang	3/8" L=600 mm Spec.
19	KT-790646	1 st	Sågsvärd för stubbehandling	2,0 mm
20	KT-267355	1 st	Plastdunk	20 L, inkl. skruvkork
21	K6626-80	1 st	Säkerhetskoppling	CEJN 320 3/8"
22	TE-700729	2 st	Bricka	Rostfri, 17,2x32x2
23	KT-420106061	1 st	Koppling	3/8"
24	KT-55603170	2 st	Slangklämma	Stepless ø14,5-17 mm
25	KT-240502	LM	Bränsleslang	8,0x3,0 mm L=300 mm
26	TE-703138	1 st	Vikt	
27	TE-702968	1 st	Dunkhållare	Ersätter TE-700945
28	KT-K252000	1 st	Spännrem	L=2000 mm

# Elektrisk frontvinsch



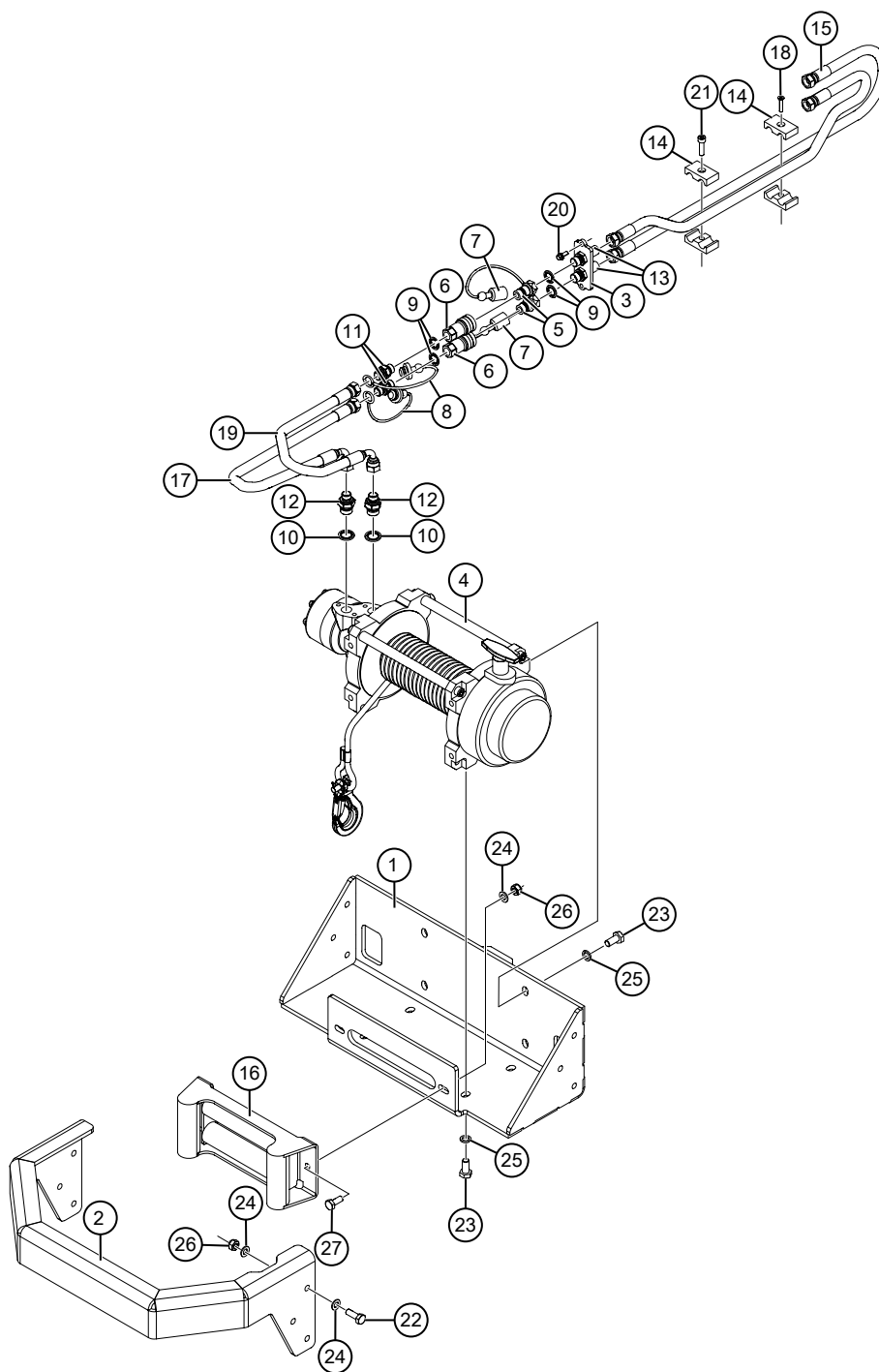
000643



## Elektrisk frontvinsch

Pos	Art.	Antal	Benämning	Kommentarer
1	TE-710056	1 st	Vinschfäste	Komplett
2	TE-702618	1 st	Vinschfäste	Ingår i TE-710056
3	TE-702621	2 st	Sida handtag	Ingår i TE-710056. Höger
4	TE-702622	2 st	Sida handtag	Ingår i TE-710056. Vänster
5	TE-702623	2 st	Handtag	Ingår i TE-710056
6	09-266587	8 st	Bricka	Ingår i TE-710056. 8,2x30x1
7	K6085-09	8 st	Vagnsbult	Ingår i TE-710056. MVBF M8x25 FZB
8	K6058-40	4 st	Skruv	Ingår i TE-710056. MF6S 10x20 10.9 FZB
9	K6151	8 st	Planbricka	Ingår i TE-710056. BRB M8 FZB
10	K6134	8 st	Låsmutter	Ingår i TE-710056. LM6M 8 Nyloc
11	KT-240003	1 st	EI-vinsch	Komplett. LV-P8000 24V. Se underleverantörsdokumentation för ingående detaljer.
12	KT-TBSK4WD	1 st	Laddhandske	S 175 röd 24V
13	K6077-011	1 st	Skruv	M6SH 10x22 8.8 FZB
14	K6077-02	2 st	Skruv	M6S 10x30 8.8 FZB
15	K6163-003	4 st	Låsbricka	Nordlock M10
16	K6152	4 st	Planbricka	BRB M10 FZB
17	K6131	2 st	Mutter	M6M 10 8 FZB
18	KT-703609	6 st	Adapter elektrisk vinsch	
19		1 st	Wirestyrning	Ingår i EI-vinsch KT-240003

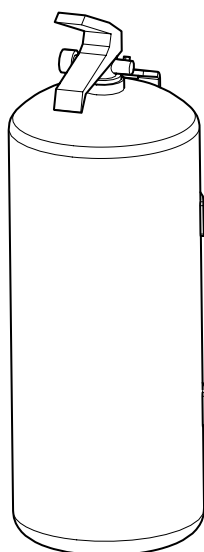
# Hydraulisk frontvinsch



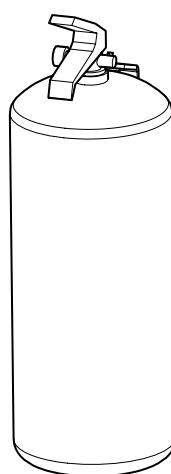
000644

## Hydraulisk frontvinsch

Pos	Art.	Antal	Benämning	Kommentarer
1	TE-701808	1 st	Vinschfäste	
2	TE-701811	1 st	Skydd	
3	TE-703595	1 st	Fästplåt slangkoppling	
4	KT-240021	1 st	Hydraulisk vinsch	Komplett. HV10000 24V. Se underleverantörsdokumentation för ingående detaljer.
5	KT-55500206	2 st	Snabbkoppling	3/8" Hane
6	KT-55500306	2 st	Snabbkoppling	3/8" Hona
7	KT-55510406	2 st	Dammskydd	3/8" Handel
8	KT-55500506	2 st	Dammskydd	3/8" Hondel
9	KT-56010106	4 st	Gummistålbricka	3/8"
10	KT-56010108	2 st	Gummistålbricka	1/2"
11	KT-70020606	2 st	Adapter	3/8"UF-3/8"UF
12	KT-70020608	2 st	Adapter	3/8"UF-1/2"UF
13	KT-70900606	2 st	Skottgenomgång	3/8"UF-3/8"UF
14	KT-53904216	4 st	Dubbelklammer	
15	TS-121380	2 st	Hydraulslang	3/8" L=3800 mm Rak-Rak
16		1 st	Wirestyrning	Ingår i hydraulisk vinsch KT-240021
17	TS-122035	1 st	Hydraulslang	3/8" L=350 mm Rak-90°
18	K6085-0015	1 st	Skruv	MF6S 6x30 10.9 FZB
19	TS-122040	1 st	Hydraulslang	3/8" L=400 mm Rak-90°
20	09-267257	2 st	Flänsskruv	M6SF 6x16 8x8 FZB
21	K6065-45	1 st	Insexskruv	MC6S 8x30 8.8 FZB
22	K6077-02	6 st	Skruv	M6S 10x30 8.8 FZB
23	K6077-113	8 st	Skruv	M6S 12x25 8.8 FZB
24	K6152	14 st	Planbricka	BRB M10 FZB
25	K6163-000	8 st	Låsbricka	Nordlock M12
26	K6135	8 st	Låsmutter	LM6M 10 8 FZB
27	09-267743	2 st	Skruv	M6SH 10x25 8.8 FZB



1



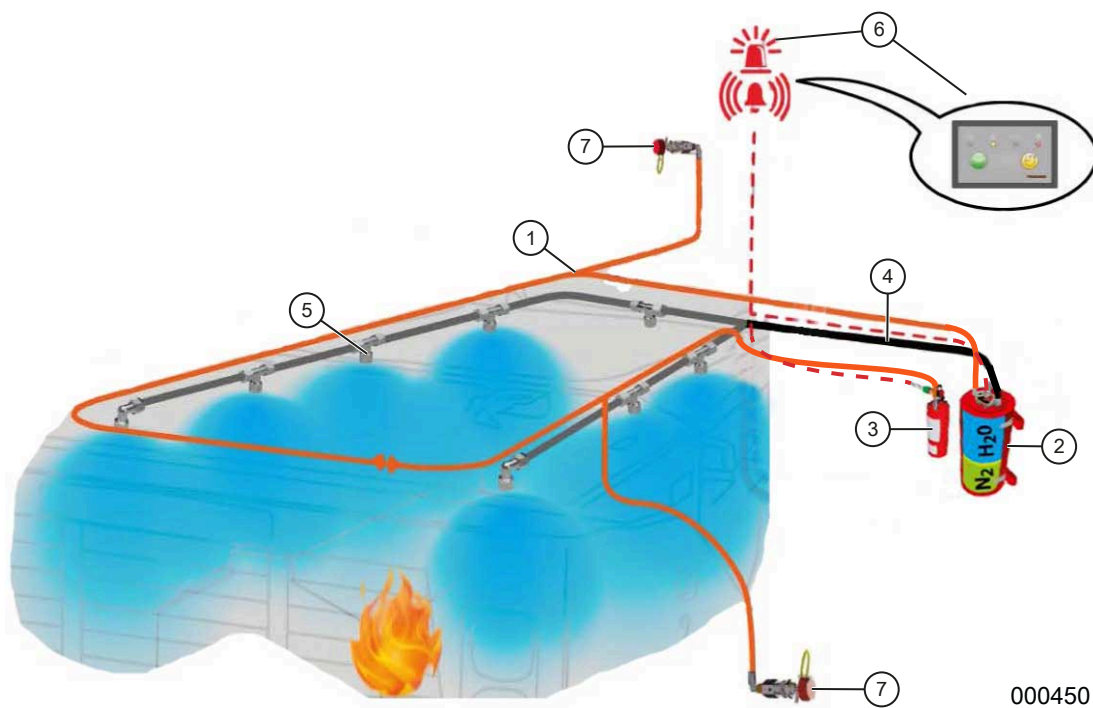
2

000112

## Brandsläckare

Pos	Art.	Antal	Benämning	Kommentarer
1	KT-791177		Brandsläckare	Skum, 9 kg
	KT-791178		Fordonshållare	Brandsläckare 9 kg
2	KT-790050-2		Brandsläckare	Pulver, 6 kg
	KT-790050-1		Fordonshållare	Brandsläckare 6 kg

# Brandsläckningssystem

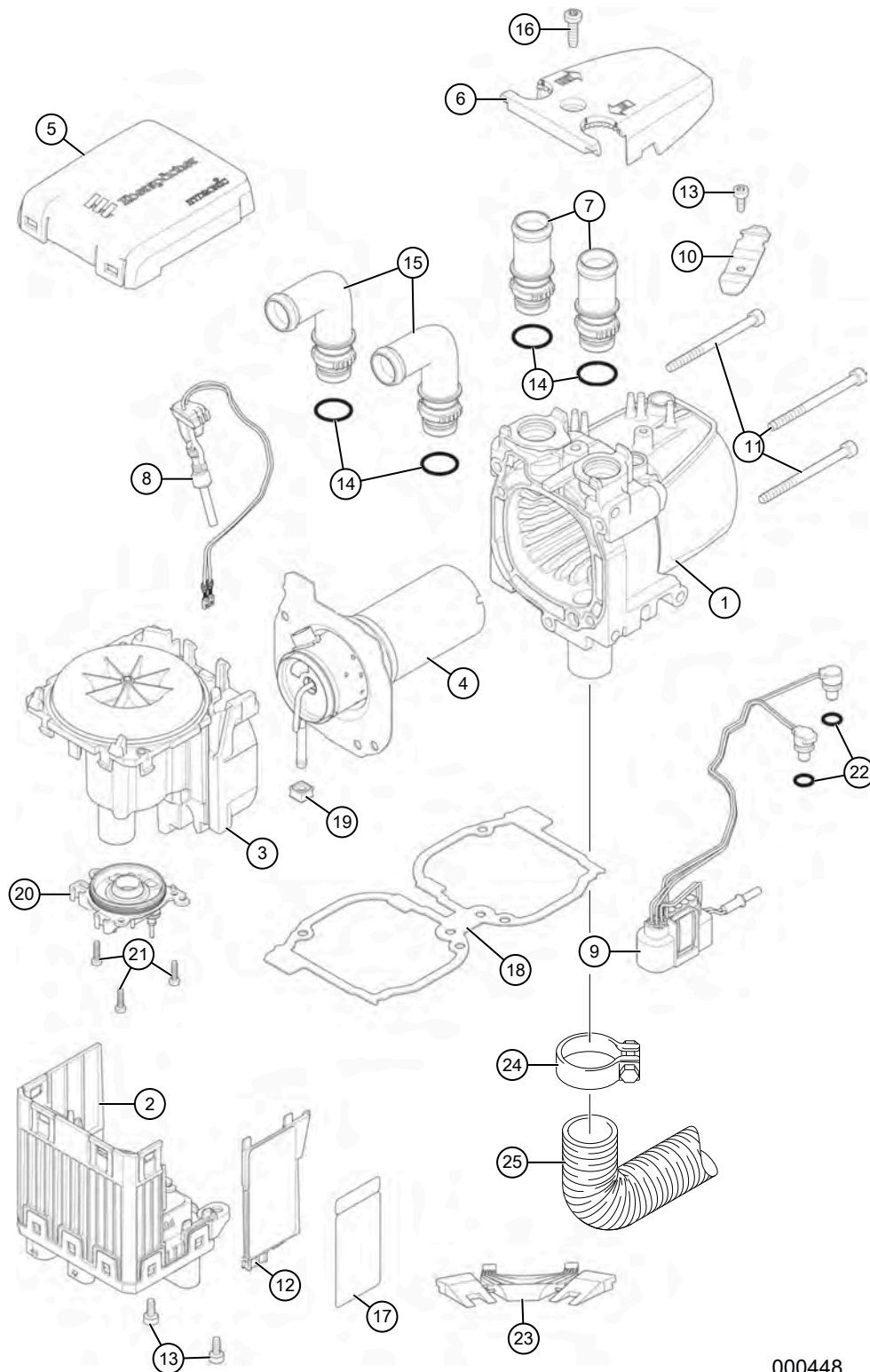


000450

## Brandsläckningssystem

Pos	Art.	Antal	Benämning	Kommentarer
			Släcksystem Fogmaker	Om du har problem eller behöver reservdelar, kontakta en av Fogmaker auktoriserad servicelämnare.
1		LM	Fogmaker hydropneum.detektorslang	
2		1 st	Släckmedelsbehållare	
3		1 st	Aktiveringspatron	
4			Släckmedelsslanger	
5			Dysor	
			Skärningar	
			Muttrar	
6		1 st	Centralenhet	
7		2 st	Manuell aktiveringsventil	

# Motorvärmare Eberspächer Hydronic S3 24V

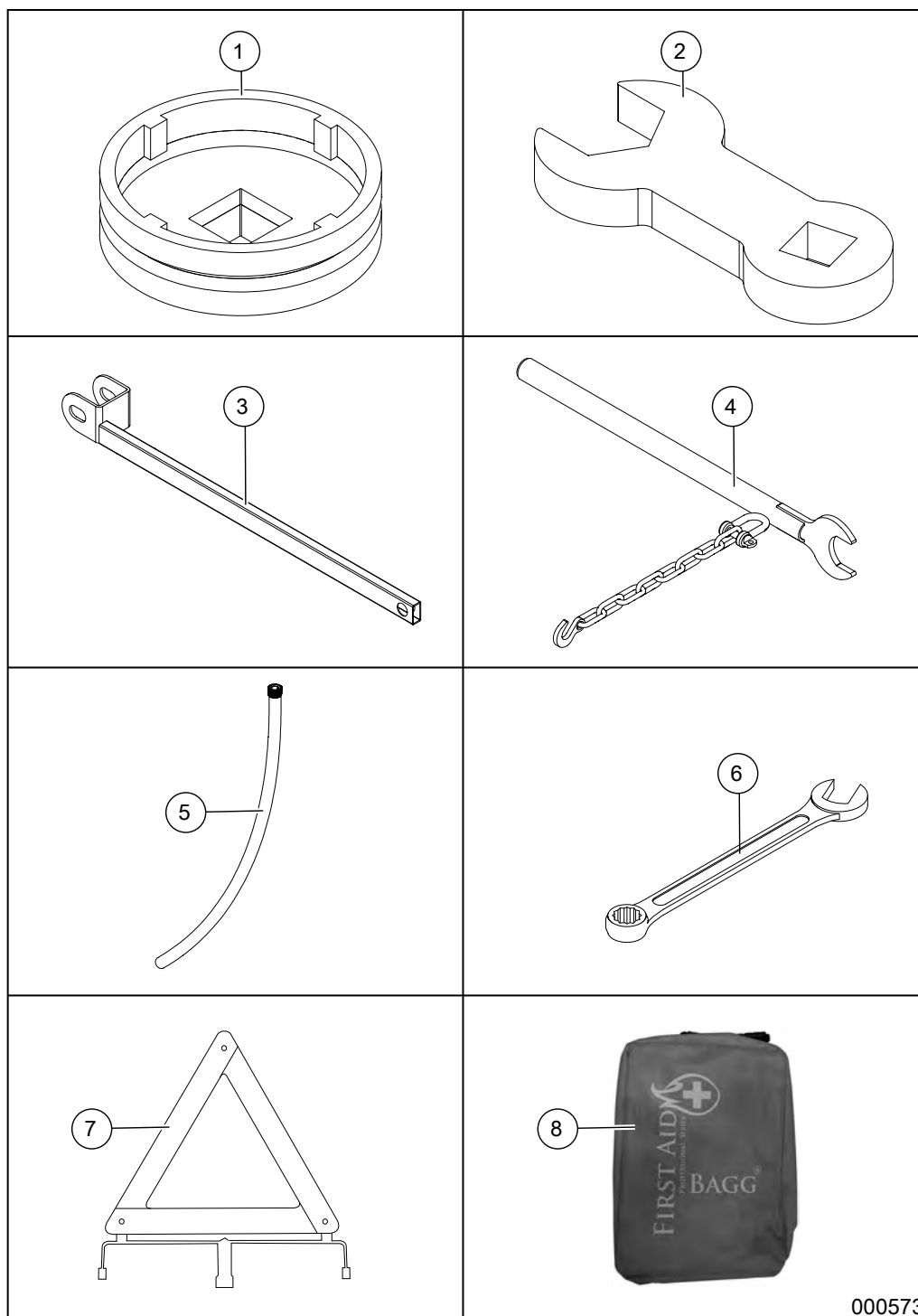


000448



## Motorvärmare Eberspächer Hydronic S3 24V

Pos	Art.	Antal	Benämning	Kommentarer
				Nedanstående delar lagerförs inte av Terri men kan specialbeställas vid behov.
	KT-240004		Motorvärmare Diesel Sats 24V	För bränslepump, se Kapitel Motor och Bränslesystem
1		1 st	Kåpa med värmeväxlare	
2		1 st	Styrdon	Sats. Inkl. pos 2, 13, 17, 20 och 21
3		1 st	Fläkt	
4		1 st	Brännkammare	Sats. Inkl. 4, 18 och 19
5		1 st	Fläktlock	
6		1 st	Kåpa, sensor	Sats. Inkl. 6 och 16
7		1 st	Vattenstutsar, raka	Sats. Inkl. 7 och 14
8		1 st	Glödstift	Sats. Inkl. 8, 13, 20 och 21
9		1 st	Kabelsträng för värmaren	Sats. Inkl. 9, 13, 20 och 21
10		1 st	Tryckfjäder	Sats. Inkl. 10 och 13
11		1 st	Skruv	Sats. M5 × 65 självgängande, DIN 7500-EE
12		1 st	Kåpa elmotor	
13		2 st	Skruv	M4 × 10 självgängande, DIN 7500-EE
14		2 st	O-ring	Ø 16x2
15		1 st	Vattenstutsar, vinklade	Sats. Inkl. 14 och 15
16		1 st	Skruv	M5 × 18 självgängande, DIN 7500-CE
17		1 st	Fabriksskylt, ersättning	
18		1 st	Packningssats	Inkl. 18 och 19
19		1 st	Bussning för bränslerör	
20		1 st	Lock, elmotor	
21		3 st	Skruv	M3 × 12 självgängande, DIN 7500
22		2 st	O-ring	Ø 7,5x2
23		1 st	Demonteringssats för styrdonet	
24		1 st	Spännklämma	
25		1 st	Avgasslang	Ø 24 mm, L = 900 mm

**Verktyg och övrigt**

## Verktyg och övrigt

Pos	Art.	Antal	Benämning	Kommentarer
1	TE-701543	1 st	Nyckel till kronmutter	
2	TE-703071	1 st	Förlängning till momentnyckel	
3	TE-700318	1 st	Hyttstag	
4	TE-702800	1 st	Verktyg för spänning av snabbkopplingar	
5	KT-59960126	1 st	Avtappnings slang	
6	KT-790897	1 st	Blocknyckel	24 mm
7	KT-252301	1 st	Varningstriangel	
8	KT-791138	1 st	Första hjälpen-väska	

# Skyltar och dekaler



1

2

3

000106

## Skyltar och dekaler

Pos	Art.	Antal	Benämning	Kommentarer
1			Dekalsats säkerhet/Varning/Påbud	
-	KT-790624		Varningsdekal	
-	KT-790626		Dekal Brandsläckning	
-	KT-253902		Dekal Brandsläckare	
-	KT-790542		Dekal MOWI	
-	KT-790541		Dekal Riskzon 20 m	
-	KT-790543		Dekal Gå ej under hängade last	
2			Dekalsats inv. I hytt	
-	KT-790623		Instrument dekal	
-				
3	KT-791155		Dekaler Terri 3FW	
	KT-791155-1		Dekaler Terri 3CW	
	KT-791155-2		Dekaler Terri 3HW	
	KT-791155-AWS		Dekal AWS, Ruta	
	KT-791155-HUV		Dekaler HUV	
	KT-791268		Dekaler Terri 3FT	
	KT-791268-1		Dekaler Terri 3CT	
	KT-791268-2		Dekaler Terri 3HT	
	KT-791137		Dekaler "lösa" flaksidor	
	KT-791108		Dekaler Flak, TERRI och "stämpel"	
-	KT-890165		Dekal "Terri, For all Terrain	
-	KT-791056		Dekal "Made in Småland"	

Färg



## Färg

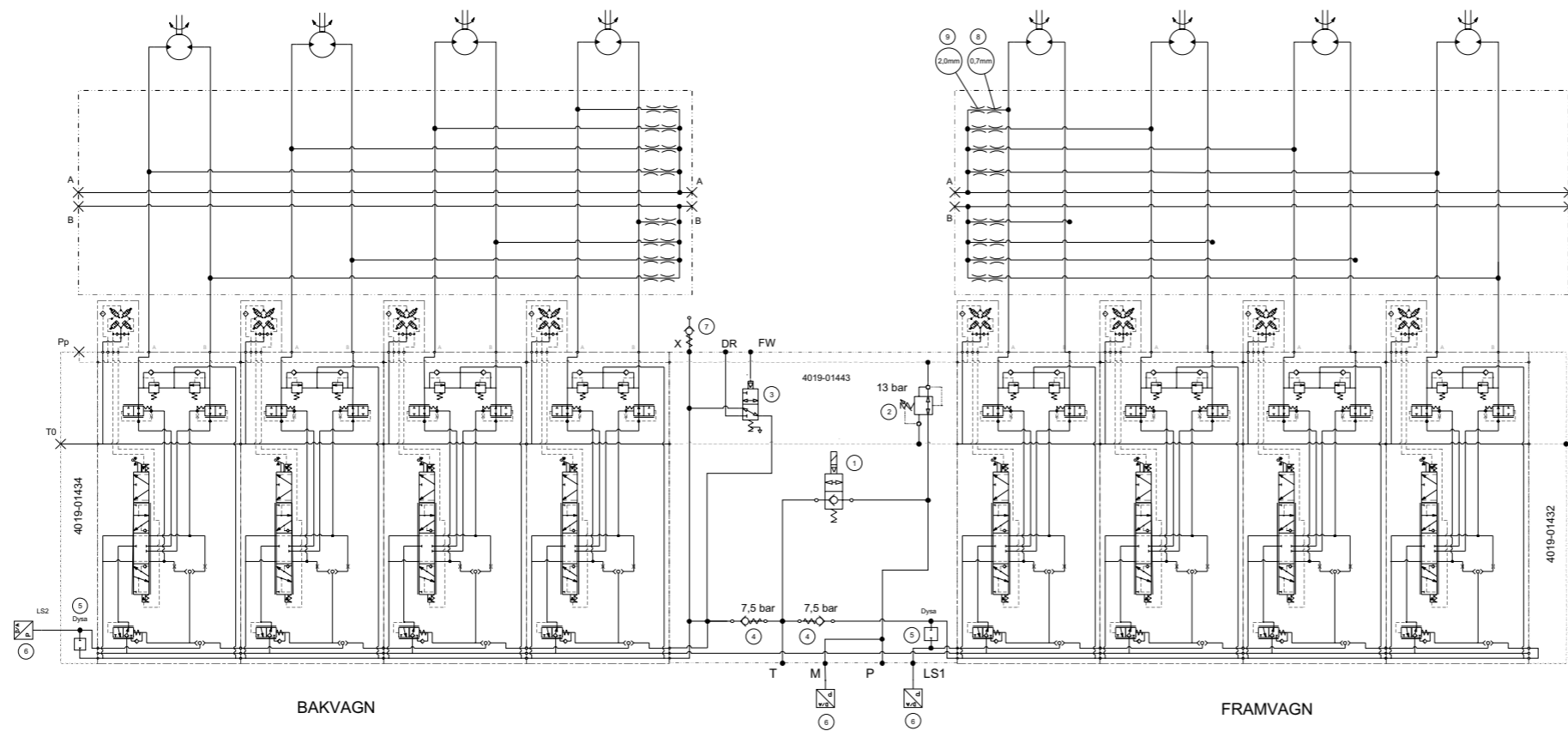
Pos	Art.	Antal	Benämning	Kommentarer
1			Röd RAL 3002	
2			Grå RAL 7040	
3			Svart RAL 9005	





## Rev B

Pos	Art.	Antal	Benämning	Kommentarer
A	TE-702154	1 st	Hydraultank	T.o.m. maskin T23-019.
	TE-702987	1 st	Hydraultank	Fr.o.m. maskin T23-020.
B	KT-791320	1 st	Driftpump	130cc 24V. T.o.m. maskin T21-006.
	KT-791320	1 st	Driftpump	115cc 24V. Fr.o.m. maskin T22-001.
C	KT-791219	1 st	Körventil	8WD. T.o.m. maskin T23-026. Ej T23-016.
	KT-791433	1 st	Körventil	8WD CAN-styrd. Fr.o.m. maskin T23-027. Även T23-016.
D	KT-791210	1 st	Blockeringsventil dränering	
E	KT-791227	1 st	Ventilblock dränering vagn	
F	KT-790600	1 st	Ventilblock	Främre boggi
G	KT-790600	1 st	Ventilblock	Bakre boggi
H	KT-791214	1 st	Pilotblock	Komplett
I	KT-791225	4 st	Hjulmotor utan P-Broms	1248cc Poclain
J	KT-791226	4 st	Hjulmotor Med P-Broms	1248cc Poclain
K	KT-791338	1 st	Termostatblock	Ver 2. T.o.m. maskin T23-006. Ej T21-001, T22-001, T22-006 och T22-007.
	KT-791378	1 st	Termostatblock	Ver 3. Fr.o.m. maskin T23-007. Även T21-001, T22-001, T22-006 och T22-007.
L	KT-791202	1 st	Tryckblockeringsventil	Gäller Kombi och Skördare.
M		1 st	Kranventil	Se <i>Kranventil med anslutningar</i> , sida 105.
N	KT-790603	1 st	Hyttblock	Upp/ned
O	KT-791217	1 st	Midjelåsblock	
P	TE-710040	1 st	Stege	T.o.m. maskin T23-028.
	TE-710157	1 st	Stege	Fr.o.m. maskin T23-029.



HYDX artikelnummer: 8152-02722  
T34D - Körventil 8WD

Pos	Qty	Part No.	Description	Model Code
<b>HYDX</b> Hydraulic solutions				
<b>Hydraulic Circuit Diagram</b>			<b>TERRI T34D</b>	
Viscosity at 40°C: xxx cSt Normal Temperature Range: LL-HHP			2020-16508	
Voltage Electric Motors: xxx/yyy VAC zz Hz Control Voltage: xxx DC/AC			Customer: <b>Alfing/Terri</b>	
Designed For Mineral Oil			Date: - State: 2021.06.22	
Drawing No. 4122-11633			Rev. -	



K6085-064.....	88, 90	KT-185114.....	32
K6085-09.....	236	KT-185115.....	32
K6085-0012.....	212	KT-185406.....	12, 14
K6085-0016.....	42	KT-186204.....	192
K6085-062.....	178	KT-186307.....	192
K6129.....	100	KT-230740.....	174
K6130.....	136, 138	KT-2326.....	190
K6131.....	236	KT-240000.....	192, 228
K6131-02.....	38, 42, 46	KT-240001.....	190, 228
K6133.....	162, 174, 188, 192, 212	KT-240003.....	236
K6133-1.....	154	KT-240004.....	244
K6134.....	102, 104, 154, 186, 190, 236	KT-240008.....	206, 210
K6135.....	132, 142, 162, 174, 190, 238	KT-240009.....	206, 210
K6135-1.....	132, 138, 142, 144, 162	KT-240010.....	228
K6135-12.....	102, 104, 156	KT-240011.....	228
K6150.....	174, 192	KT-240021.....	238
K6151.....	128, 136, 138, 156, 168, 170, 186, 190, 236	KT-240025.....	220, 224
K6152.....	8, 42, 132, 142, 162, 236, 238	KT-240026.....	224
K6152-050.....	132, 138	KT-240027.....	220
K6152-07.....	156	KT-240028.....	224
K6152-050.....	136	KT-240029.....	224
K6162-01.....	152	KT-240030.....	228
K6162-02.....	152	KT-240031.....	224
K6163-000.....	8, 38, 42, 46, 126, 132, 142, 164, 238	KT-240032.....	108, 110, 112, 114, 116, 118
K6163-002.....	136, 142, 150, 182, 184	KT-240033.....	108, 112, 116, 118
K6163-003.....	20, 48, 52, 132, 174, 182, 184, 230, 234, 236	KT-240035.....	22
K6163-004.....	102, 104, 142, 162, 168, 174, 188, 230	KT-240036.....	24, 28
K6163-00.....	136, 142	KT-240036-1.....	24, 28
K6163-000.....	136, 142, 152, 164, 166	KT-240038.....	194, 196
K6163-0020.....	126, 132	KT-240039.....	194
K6163-003.....	14	KT-240040.....	194
K6163-004.....	126, 132	KT-240043.....	194
K6206-06.....	154	KT-240210.....	24, 28
K6626-61.....	162	KT-240502.....	12, 14, 24, 28, 234
K6626-72.....	230	KT-241010103.....	164
K6626-73.....	230	KT-2420002203.....	164
K6626-80.....	234	KT-2420200620.....	164
K6626-82.....	234	KT-2435200201.....	164
K6627-03.....	174	KT-252301.....	246
KT-003602.....	188	KT-253902.....	248
KT-0146.125.....	154	KT-256201.....	220, 224
KT-0539.....	32	KT-256301.....	220, 224
KT-0541.....	186	KT-256401.....	220, 224
KT-0547C.....	186	KT-256701.....	224
KT-082002.....	170, 172	KT-265219.....	174
KT-1012751.....	220, 224	KT-266883.....	126, 132
KT-123110.....	138	KT-267126.....	38
KT-123120.....	156, 230	KT-267140.....	38, 42, 46
KT-14350032.....	24, 28	KT-267172.....	20
KT-14450765.....	128	KT-267355.....	174, 234
KT-15519378.....	128	KT-267802.....	10
KT-162820.....	186	KT-267859.....	136, 142
KT-172070.....	44	KT-267861.....	136, 142
KT-175550.....	220, 224	KT-30012572.....	220, 224
KT-175552.....	220, 224	KT-38890.....	188
KT-176425.....	14	KT-420106061.....	234
KT-185015.....	10	KT-42020405.....	14
KT-185102.....	24, 28, 234	KT-42030812.....	22
KT-185104.....	12, 14, 22, 30	KT-4600-10.....	174
KT-185105.....	22	KT-4600-100.....	102, 104
KT-185111.....	12, 14	KT-4600-100.....	136, 144
KT-185112.....	24, 28	KT-4600100.....	164
		KT-4690135.....	206, 210
		KT-5001488.....	194
		KT-5001508.....	190, 194

KT-50541 .....	164	KT-6067-270.....	8, 164
KT-50542 .....	164	KT-6067-280.....	136, 142
KT-50543 .....	176	KT-6067-281.....	182, 184
KT-50740606.....	24, 28	KT-6067-290.....	152
KT-50740812.....	12, 14	KT-6070-03.....	162
KT-50991141.....	12, 14	KT-60990044.....	38
KT-5201297005.....	226	KT-60990073.....	38
KT-5201297075.....	226	KT-61500015.....	38
KT-5201299030.....	226	KT-61710602.....	164
KT-5201299040.....	226	KT-61720606.....	164
KT-5201498030.....	220	KT-63155.....	186
KT-5201498040.....	220, 224	KT-63186.....	186
KT-5201498060.....	220, 224	KT-63189.....	186
KT-52933.....	186	KT-65669020.....	192
KT-52971.....	186	KT-68140015.....	190
KT-52996.....	186	KT-7002005.....	22
KT-53900423.....	138	KT-70020204.....	48, 52
KT-53900528.....	46, 88	KT-70020404.....	46, 48, 52, 56, 58, 60, 62, 64, 66, 68, 80, 88, 94, 100, 234
KT-53904216.....	238	KT-70020406.....	66, 68, 92, 96, 234
KT-53904426.....	90	KT-70020606.....	48, 52, 60, 62, 64, 66, 68, 92, 98, 110, 114, 118, 120, 122, 124, 234, 238
KT-53917401.....	138	KT-70020608.....	58, 60, 62, 64, 68, 110, 118, 120, 122, 124, 238
KT-55400040.....	38, 42, 46	KT-70020612.....	38, 42
KT-55410016.....	48, 52	KT-70020808.....	48, 52, 110, 114, 118, 122, 124
KT-55500204.....	126	KT-70020812.....	46
KT-55500206.....	40, 44, 238	KT-70021212.....	46, 48, 52, 88, 90, 92, 110, 114, 118
KT-55500304.....	126	KT-70021216.....	52, 90
KT-55500306.....	238	KT-70021616.....	80, 82, 86
KT-55500506.....	238	KT-70021620.....	38, 42, 84, 86
KT-55510406.....	40, 44, 238	KT-7003416.....	194
KT-55520208.....	126	KT-7003417.....	194
KT-55520308.....	126	KT-7003426.....	194
KT-55520708V.....	126	KT-7003427.....	194
KT-55520716V.....	126	KT-700661.....	170, 172
KT-55522216.....	126	KT-70080408.....	44
KT-55522316.....	126	KT-70080608.....	44
KT-55603170.....	24, 28, 234	KT-70081212.....	88, 90, 92
KT-55603185.....	24, 28	KT-70081216.....	52, 90
KT-56010102.....	48, 52	KT-70081616.....	52, 90
KT-56010104.....	14, 24, 28, 46, 48, 52, 56, 58, 60, 62, 64, 66, 68, 80, 82, 92, 94, 100, 102, 104, 234	KT-701010.....	164
KT-56010106.....	40, 44, 48, 52, 58, 60, 62, 64, 66, 68, 92, 96, 98, 100, 110, 114, 118, 120, 122, 124, 234, 238	KT-70110404.....	24, 28
KT-56010108.....	12, 14, 22, 42, 48, 52, 110, 114, 118, 120, 238	KT-70150407.....	70
KT-56010112.....	38, 42, 46, 48, 52, 88, 90, 92, 110, 114, 118	KT-70150409.....	72, 74, 76, 78
KT-56010116.....	52, 80, 82, 90	KT-70150612.....	70, 72, 74, 76, 78
KT-56010120.....	38, 42, 84, 86	KT-70150817.....	70, 72, 74, 76, 78
KT-56010206.....	24, 28	KT-701858.....	156
KT-56010208.....	38	KT-702280.....	24, 28
KT-56010222.....	38	KT-702281.....	38
KT-56100112.....	48	KT-702282.....	38
KT-56100216.....	48, 52	KT-702283.....	24, 28
KT-56100220.....	46	KT-702954.....	162
KT-580908.....	186	KT-703059.....	132
KT-58132346.....	220	KT-703134.....	46
KT-58301608.....	24, 28	KT-703138.....	24, 28
KT-58600812.....	22	KT-703180.....	226
KT-59020007.....	126	KT-703182-H.....	218
KT-59020009.....	164	KT-703374.....	160
KT-59950112.....	34	KT-703485.....	104
KT-59960126.....	246	KT-703486.....	104
KT-606-284.....	102, 104	KT-703487.....	104
KT-6067-262.....	10, 20	KT-703574.....	22
		KT-703575.....	22
		KT-703576.....	22

KT-703577	22	KT-765042-5	22
KT-703578	22	KT-765043	10
KT-703579	22	KT-765044	12, 14
KT-703580	22	KT-765045	18
KT-703582	22	KT-765046	32
KT-703609	236	KT-765047	34
KT-70900016	168	KT-765049	34
KT-7090008	42	KT-785000	128
KT-70900404	68, 88, 90, 126, 128, 138, 144, 234	KT-785000-2	230
KT-70900606	40, 126, 128, 238	KT-785000-2	128, 132
KT-70900808	42, 88, 90, 126, 128, 138, 144	KT-785036	100, 160
KT-70901010	90, 126, 138, 144	KT-785179	206, 210
KT-70901212	88, 90, 92, 126, 138, 144	KT-790011	110, 114, 118
KT-72031616	52, 90	KT-790037	194
KT-72040404	68, 82, 102, 104	KT-790038	194
KT-72040606	100	KT-790039	194
KT-72050404	40, 48, 94, 100	KT-790042	194
KT-72050606	66	KT-790046	196
KT-72051616	40	KT-790050	190
KT-7205808	44	KT-790050-1	190, 240
KT-73030404	66	KT-790050-2	240
KT-73050808	230	KT-790069	194
KT-73051212	230	KT-7905011	178
KT-73051616	44, 82, 86	KT-790515	152
KT-74010808	122, 124	KT-790515-1	152
KT-74011616	88	KT-790516	152
KT-74030404	66, 68, 72, 74	KT-790531	150
KT-74030606	68	KT-790539	146
KT-74040404	44, 56, 96	KT-790540	146
KT-74040606	40, 92, 98, 120, 234	KT-790541	248
KT-74040808	44, 122, 124	KT-790542	248
KT-74041616	48, 52, 80, 82, 86, 88, 90	KT-790553	38, 42
KT-74131616	48, 52, 90	KT-790566-2	66, 68
KT-75030004	48, 52, 66, 68	KT-790595	206, 210
KT-75030006	68	KT-790600	60, 62, 64, 252
KT-75035009	70	KT-790601	100
KT-765001	12	KT-790602	100
KT-765001-1	12	KT-790603	100, 252
KT-765001-2	12, 16, 84, 86	KT-790605	120
KT-765001-3	12, 16	KT-790616	110
KT-765001-4	12, 16	KT-790623	248
KT-765001-5	12, 16	KT-790624	248
KT-765001-6	12, 16	KT-790626	248
KT-765001-7	12, 16	KT-790635	234
KT-765001-8	12, 14	KT-790636	146
KT-765003	12, 14	KT-790646	234
KT-765004	12, 14	KT-790653	48, 52
KT-765005	12, 14	KT-790666	120
KT-765006	12, 14	KT-790680	22
KT-765007	12, 14	KT-790685-1	146
KT-765008	32	KT-790685-3	146
KT-765009	32	KT-790690	186
KT-765010	32	KT-790691	188
KT-765011	12, 14	KT-790691-1	188
KT-765018	20	KT-790692	90, 186
KT-765020	194	KT-790694	192
KT-765034	32	KT-790695	190
KT-765034-1	32	KT-790698	192
KT-765035	34	KT-790700	186
KT-765036	34	KT-790708	204, 208
KT-765036-1	34	KT-790710	186
KT-765037	24, 28	KT-790712	194
KT-765038	24, 28	KT-790725	108, 112, 116
KT-765039	34	KT-790754	108, 112
KT-765039-1	34	KT-790775	194

KT-790779 .....	194	KT-790988-6 .....	178, 182, 184
KT-790780 .....	194, 196	KT-790988-7 .....	178, 182, 184
KT-790785 .....	204, 208	KT-790988-8 .....	178, 182, 184
KT-790818 .....	110, 114, 118	KT-790988-9 .....	178, 182, 184
KT-790832 .....	196	KT-790989 .....	164
KT-790837-1 .....	152	KT-790989-1 .....	164
KT-790837-2 .....	152	KT-790989-2 .....	164
KT-790851 .....	96	KT-790989-3 .....	164
KT-790851-1 .....	96	KT-790989-4 .....	164
KT-790856 .....	12, 14	KT-790989-5 .....	164
KT-790862 .....	204	KT-790990 .....	164
KT-790863 .....	204, 208	KT-790990-1 .....	164
KT-790863-1 .....	204, 208	KT-790990-2 .....	164
KT-790879 .....	206, 210	KT-790990-3 .....	164
KT-790881 .....	198	KT-790995 .....	146
KT-790881-10 .....	198	KT-790995-1 .....	146
KT-790881-20 .....	198	KT-791013 .....	128
KT-790881-30 .....	198	KT-791014 .....	128
KT-790881-40 .....	198	KT-791018 .....	102, 104
KT-790881-50 .....	198	KT-791019 .....	102, 104
KT-790881-60 .....	198	KT-791019-1 .....	102, 104
KT-790881-1 .....	198	KT-791025 .....	102, 104
KT-790881-2 .....	198	KT-791043 .....	204
KT-790881-3 .....	198	KT-791045 .....	136, 142, 228
KT-790881-4 .....	198	KT-791045-1 .....	228
KT-790881-5 .....	198	KT-791046 .....	178, 182, 184
KT-790881-6 .....	198	KT-791052 .....	150
KT-790887 .....	108, 110, 112, 114, 116, 118	KT-791056 .....	248
KT-790897 .....	246	KT-791060 .....	208
KT-790909 .....	120	KT-791062 .....	206, 210, 212
KT-790913 .....	48, 52, 88, 90	KT-791075 .....	98
KT-790916 .....	178	KT-791075-1 .....	98
KT-790917 .....	70, 178	KT-791076 .....	120, 176
KT-790919 .....	38, 42	KT-791097 .....	204
KT-790944 .....	214	KT-791098 .....	190
KT-790944-2 .....	214	KT-791100 .....	120
KT-790944-1 .....	214	KT-791101 .....	120
KT-790945 .....	216	KT-791102 .....	108, 110, 114, 116, 118, 120
KT-790945-2 .....	216, 218	KT-791103 .....	156
KT-790945-1 .....	216, 218	KT-791105 .....	24, 28
KT-790948 .....	206	KT-791108 .....	248
KT-790949 .....	128	KT-79111-3 .....	210
KT-790955 .....	216, 218	KT-791110 .....	122, 124
KT-790959 .....	112, 118	KT-791111 .....	122, 124
KT-790960 .....	108, 112, 116, 118	KT-791116 .....	206, 210
KT-790961 .....	128	KT-791116-1 .....	210
KT-790962 .....	52	KT-791116-2 .....	132, 142, 210
KT-790967 .....	178, 182, 184	KT-791116-4 .....	210
KT-790976 .....	38, 42	KT-791116-5 .....	210
KT-790977 .....	114	KT-791116-6 .....	210
KT-790979 .....	232	KT-791116-1 .....	206
KT-790979-1 .....	232	KT-791116-2 .....	138, 206
KT-790979-10 .....	232	KT-791116-3 .....	206
KT-790979-2 .....	232	KT-791116-4 .....	206
KT-790979-20 .....	232	KT-791116-5 .....	206
KT-790979-3 .....	232	KT-791116-6 .....	206
KT-790979-30 .....	232	KT-791118 .....	156, 228
KT-790979-5 .....	232	KT-791118-1 .....	156
KT-790979-6 .....	232	KT-791119 .....	24, 28
KT-790988 .....	178, 182, 184	KT-791131 .....	178, 182, 184
KT-790988-1 .....	178, 182, 184	KT-791137 .....	248
KT-790988-2 .....	178, 182, 184	KT-791138 .....	246
KT-790988-3 .....	178, 182, 184	KT-791143 .....	38, 42
KT-790988-4 .....	178, 182, 184	KT-791143-1 .....	38, 42
KT-790988-5 .....	178, 182, 184	KT-791143-2 .....	38, 42

KT-791143-20 .....	38, 42	KT-791319 .....	110, 112, 118
KT-791146 .....	126, 132, 136, 142	KT-791320 .....	46, 252
KT-791155 .....	248	KT-791320-1 .....	46
KT-791155-1 .....	248	KT-791326 .....	182, 184
KT-791155-2 .....	248	KT-791335 .....	194
KT-791155-AWS .....	248	KT-791337 .....	146
KT-791155-HUV .....	248	KT-791337-1 .....	146
KT-791159 .....	152	KT-791337-10 .....	146
KT-791166 .....	178, 182, 184	KT-791337-4 .....	146, 148
KT-791177 .....	156, 240	KT-791337-5 .....	146, 148
KT-791178 .....	240	KT-791337-6 .....	146, 148
KT-791180 .....	178	KT-791337-7 .....	146, 148
KT-791184 .....	128	KT-791337-8 .....	146, 148
KT-791185 .....	38, 42, 46	KT-791337-9 .....	148
KT-791186H .....	182, 184	KT-791338 .....	80, 252
KT-791186V .....	182, 184	KT-791342 .....	146
KT-791194 .....	204, 208	KT-791362 .....	206, 210
KT-791197 .....	122, 124	KT-791363 .....	206, 210
KT-791198 .....	122, 124	KT-791367 .....	168
KT-791202 .....	92, 252	KT-791376 .....	178
KT-791203 .....	210	KT-791378 .....	82, 252
KT-791203-1 .....	206, 210	KT-791380 .....	162
KT-791203-2 .....	206, 210	KT-791381 .....	162
KT-791204 .....	220, 224	KT-791385 .....	194
KT-791205 .....	100	KT-791386 .....	196
KT-791210 .....	56, 252	KT-791388 .....	48, 52
KT-791213 .....	108, 110, 112, 114, 116, 118	KT-791419 .....	146
KT-791214 .....	66, 68, 252	KT-791421 .....	146
KT-791214-2 .....	66, 68	KT-791422 .....	146
KT-791214-3 .....	66, 68	KT-791422-1 .....	146
KT-791217 .....	94, 252	KT-791422-2 .....	146
KT-791217-1 .....	94	KT-791422-3 .....	146
KT-791219 .....	48, 52, 252	KT-791423 .....	108, 112, 116
KT-791222 .....	108, 110, 112, 116	KT-791424 .....	108, 112, 116, 118
KT-791223 .....	108, 110, 112, 114, 116, 118	KT-791425 .....	108, 112, 116
KT-791224 .....	110	KT-791428 .....	110, 114, 118
KT-791225 .....	72, 74, 182, 184, 252	KT-791432 .....	150
KT-791226 .....	76, 78, 182, 184, 252	KT-791433 .....	48, 52, 252
KT-791227 .....	58, 252	KT-791435 .....	146
KT-791233 .....	194	KT-791438 .....	210
KT-791234 .....	220	KT-791439 .....	208
KT-791237 .....	228	KT-791443 .....	208
KT-791238 .....	184	KT-791445 .....	232
KT-791240 .....	152	KT-791447 .....	232
KT-791241 .....	22	KT-791448 .....	208
KT-791244 .....	12, 14	KT-791474 .....	232
KT-791245 .....	12, 14	KT-791475 .....	232
KT-791247 .....	112, 118	KT-791491 .....	194
KT-791264 .....	204	KT-791493 .....	146
KT-791268 .....	248	KT-791497 .....	232
KT-791268-1 .....	248	KT-791499 .....	232
KT-791268-2 .....	248	KT-791521 .....	226
KT-791272 .....	204, 208	KT-791522 .....	226
KT-791281 .....	108, 110, 116	KT-791533 .....	24
KT-791284 .....	154	KT-791534 .....	28
KT-791303 .....	108, 110, 114, 116, 118	KT-791536 .....	28
KT-791304 .....	108, 112, 116	KT-791537 .....	30
KT-791305 .....	38, 42	KT-791551 .....	144
KT-791308 .....	106, 108	KT-795002 .....	8
KT-791310 .....	204, 208	KT-795003 .....	8
KT-791313 .....	206, 210	KT-795023 .....	32
KT-791315 .....	106, 112	KT-795024 .....	32
KT-791316 .....	106, 116	KT-795027 .....	20
KT-791317 .....	108, 112, 116	KT-795028 .....	20
KT-791318 .....	108, 110, 112, 114, 116, 118	KT-8000 .....	20



KT-8001 .....	20	T50125.....	204
KT-8002163 .....	194	T50127.....	204, 208
KT-8002478 .....	194	T50128.....	204, 208
KT-8002520 .....	194	T50153.....	204, 208
KT-8003335 .....	194	T50156.....	220, 224
KT-8003336 .....	194	T50165.....	220, 224
KT-8003337 .....	194	T50237.....	210
KT-8003348 .....	194	T50330.....	204, 208
KT-80311212 .....	88, 90, 92	T50366.....	204
KT-83010004 .....	92	T50409.....	220, 224
KT-890038 .....	188	T50462.....	192
KT-890039 .....	188	T50535.....	228
KT-890040 .....	188	T50545.....	204, 208
KT-890049 .....	204	T50549.....	206, 210, 212
KT-890049-1.....	208	T50550.....	204, 208
KT-890056 .....	154	T50557.....	204
KT-890118 .....	38, 42	T51078.....	204, 208
KT-890135 .....	204	T51079.....	204, 208
KT-890165 .....	248	T53002.....	190
KT-K252000 .....	174, 234	T53003.....	190
KT-MB21755 .....	146	T53009.....	190
KT-S3250 .....	216, 218	T53030.....	186
KT-S3309 .....	214, 216, 218	T53033.....	154
KT-S3313 .....	214, 216, 218	T6493506.....	154, 186
KT-S5692-1 .....	214	TE-38329 .....	186
KT-S5692-2 .....	214	TE-38330 .....	186
KT-S5692-3 .....	214	TE-38331 .....	186
KT-S5692-4 .....	214	TE-38339 .....	186
KT-S5692-5 .....	214	TE-38346 .....	190
KT-S5693-1 .....	216, 218	TE-38891H.....	188
KT-S5693-2 .....	216, 218	TE-38891V.....	188
KT-S5693-3 .....	216, 218	TE-67545 .....	186
KT-S5693-4 .....	216, 218	TE-67548 .....	188
KT-S5693-5 .....	216, 218	TE-67549 .....	188
KT-S6883 .....	214, 216, 218	TE-700091 .....	164
KT-S6884 .....	214, 216, 218	TE-700138 .....	178
KT-S6885 .....	214, 216, 218	TE-700147-1 .....	24, 28
KT-S6960 .....	214	TE-700183 .....	24, 28
KT-S8495 .....	214, 216, 218	TE-700243 .....	96, 164
KT-TBSK4WD.....	236	TE-700303 .....	100
KT-790543 .....	248	TE-700307 .....	100
KT100079 .....	152	TE-700309 .....	126, 132
KT100124 .....	178	TE-700318 .....	246
KT100154 .....	174	TE-700347 .....	154
KT100155 .....	174	TE-700348 .....	154
KT55603157.....	14	TE-700409 .....	156
		TE-700466 .....	190
L6085-021 .....	182	TE-700729 .....	234
		TE-700730 .....	22
T-701564.....	102, 104	TE-700749 .....	174
T3999042.....	154, 186	TE-700750 .....	174
T4099298.....	100	TE-700802 .....	176
T4299181 .....	204, 208	TE-700947 .....	234
T4299185.....	204	TE-700984 .....	196
T4299185-1.....	208	TE-701000 .....	164
T4299186.....	208	TE-701003 .....	164
T4299189.....	204, 208	TE-701092 .....	166
T4299190.....	204, 208	TE-701093 .....	166
T4299191.....	204, 208	TE-701094 .....	166
T4299195.....	204	TE-701095 .....	166
T50032.....	204, 208	TE-701096 .....	166
T50033.....	204, 208	TE-701097 .....	166
T50041.....	220, 224, 226	TE-701097 .....	166
		TE-701100 .....	190
		TE-701162.....	10
		TE-701235 .....	92, 156, 190, 228

TE-701279 .....	230	TE-702187 .....	32
TE-701352 .....	178	TE-702190 .....	32
TE-701353H .....	178	TE-702223 .....	24
TE-701353V .....	178	TE-702224 .....	32
TE-701391 .....	156	TE-702227 .....	32
TE-701427 .....	176	TE-702232 .....	126
TE-701432 .....	174	TE-702254 .....	174
TE-701433 .....	174	TE-702261 .....	126
TE-701434 .....	174	TE-702284 .....	156
TE-701438 .....	176	TE-702285 .....	156
TE-701441 .....	170	TE-702295 .....	182
TE-701509 .....	102, 104	TE-702296 .....	182
TE-701523 .....	102	TE-702310 .....	182
TE-701528 .....	102, 104	TE-702376 .....	170
TE-701529 .....	102	TE-702425 .....	138
TE-701536 .....	190	TE-702430 .....	126, 138
TE-701539 .....	190	TE-702438 .....	132, 138, 142
TE-701543 .....	246	TE-702494 .....	138
TE-701551 .....	174	TE-702513 .....	156
TE-701554 .....	102, 104	TE-702517 .....	190, 228
TE-701565 .....	102, 104	TE-702520 .....	190, 228
TE-701570 .....	138	TE-702528 .....	14
TE-701630 .....	166	TE-702544 .....	154
TE-701678 .....	102, 104	TE-702546 .....	154
TE-701681 .....	102, 104	TE-702556 .....	128
TE-701684 .....	102, 104	TE-702557 .....	128
TE-701685 .....	102, 104	TE-702559 .....	126
TE-701722 .....	176	TE-702572 .....	190
TE-701725 .....	174	TE-702584 .....	154
TE-701735 .....	178, 182, 184	TE-702588 .....	128
TE-701738 .....	178	TE-702600 .....	156
TE-701739 .....	178	TE-702601 .....	154
TE-701740 .....	136, 142	TE-702601-1 .....	24, 154
TE-701749 .....	138	TE-702614 .....	154
TE-701760 .....	186	TE-702618 .....	236
TE-701761 .....	186	TE-702621 .....	236
TE-701767 .....	136, 142	TE-702622 .....	236
TE-701808 .....	238	TE-702623 .....	236
TE-701811 .....	238	TE-702634 .....	190
TE-701813 .....	156	TE-702639 .....	154
TE-701820 .....	156	TE-702647 .....	154
TE-701847 .....	166	TE-702648 .....	154
TE-701849 .....	156	TE-702651 .....	154
TE-701862 .....	156	TE-702653 .....	154
TE-701881 .....	156	TE-702685 .....	136
TE-701884 .....	156	TE-702693 .....	138
TE-701949 .....	146	TE-702696 .....	128
TE-701950 .....	146	TE-702701 .....	136
TE-701951 .....	178, 182, 184	TE-702702 .....	136
TE-701977 .....	156	TE-702706 .....	40, 44
TE-701982 .....	156	TE-702737 .....	46, 60, 62
TE-701985 .....	156	TE-702738 .....	102, 104
TE-702018 .....	136	TE-702739 .....	38
TE-702041 .....	142	TE-702747 .....	92
TE-702047 .....	156	TE-702767 .....	136
TE-702131 .....	14	TE-702768 .....	136
TE-702135 .....	12, 14	TE-702772 .....	136
TE-702136 .....	12	TE-702774 .....	146
TE-702137 .....	174	TE-702775 .....	126, 132
TE-702143 .....	12, 14	TE-702778 .....	126, 132, 136, 142
TE-702153 .....	88, 90	TE-702793 .....	136
TE-702154 .....	38, 252	TE-702797 .....	212
TE-702165 .....	48, 52	TE-702798 .....	212
TE-702168 .....	24	TE-702800 .....	128, 132, 246
TE-702176 .....	24, 28	TE-702806 .....	188

TE-702811.....	136, 142	TE-703489.....	104
TE-702819.....	38	TE-703491.....	104
TE-702824.....	126	TE-703492.....	32
TE-702837.....	174	TE-703517.....	152
TE-702846.....	184	TE-703518.....	152
TE-702847.....	184	TE-703541.....	208
TE-702852.....	174	TE-703595.....	238
TE-702858.....	138, 142	TE-703623.....	24, 28
TE-702860.....	138	TE-703632.....	174
TE-702862.....	138, 142	TE-703661.....	28
TE-702865.....	138	TE-703662.....	28
TE-702873.....	126	TE-710019.....	154
TE-702874.....	126	TE-710023.....	164
TE-702894.....	168	TE-710040.....	102, 252
TE-702902.....	188	TE-710056.....	236
TE-702907.....	80	TE-710065.....	178
TE-702921.....	22	TE-710066.....	178
TE-702932.....	162	TE-710131.....	164
TE-702936.....	162	TE-710149.....	172
TE-702944.....	162	TE-710157.....	104, 252
TE-702945.....	162	TE-710187.....	170
TE-702946.....	162	TE-790995-4.....	146
TE-702949.....	168	TE-791087.....	214, 216, 218
TE-702950.....	168	TE-791159.....	152
TE-702951.....	168	TE-791379.....	162
TE-702968.....	234	TE-702094.....	8
TE-702969.....	174	TE-702103.....	8
TE-702987.....	42, 252	TE-702106.....	8
TE-703011.....	42	TE-702108.....	8
TE-703052.....	230	TE-702774.....	136
TE-703054.....	230	TE-702866.....	212
TE-703056.....	230	TK121880.....	164
TE-703057.....	230	TS-111055.....	68, 82
TE-703066.....	212	TS-111170.....	64, 74
TE-703070.....	168	TS-111195.....	130
TE-703071.....	168, 246	TS-111212.....	62, 74
TE-703114.....	184	TS-111220.....	68, 90
TE-703115.....	184	TS-111270.....	64
TE-703133.....	162	TS-111460.....	140
TE-703138.....	234	TS-111500.....	140
TE-703145.....	48, 52	TS-112030.....	44, 54, 96
TE-703160.....	48, 52	TS-112055.....	60, 62, 66, 68, 80
TE-703195.....	42	TS-112060.....	54, 56
TE-703196.....	42	TS-112075.....	78
TE-703210.....	82	TS-112085.....	66, 68, 80, 82
TE-703212.....	144	TS-112090.....	64, 94
TE-703218.....	132	TS-112095.....	64, 88, 90, 100, 234
TE-703226.....	132	TS-112100.....	44, 50, 54, 56, 68, 74, 78
TE-703275.....	14	TS-112110.....	74, 78
TE-703368.....	160	TS-112120.....	62, 78
TE-703380.....	160	TS-112125.....	62, 68
TE-703446.....	172	TS-112130.....	50, 62, 66, 72, 76, 78
TE-703447.....	172	TS-112145.....	72, 76
TE-703451.....	172	TS-112150.....	60, 76
TE-703452.....	172	TS-112152.....	56, 58, 66
TE-703453.....	172	TS-112160.....	60
TE-703455.....	172	TS-112170.....	64, 74
TE-703457.....	42	TS-112180.....	72
TE-703458.....	42	TS-112190.....	72, 76
TE-703459.....	42	TS-112205.....	62, 74
TE-703460.....	142	TS-112207.....	66, 88
TE-703464.....	142	TS-112220.....	66, 68, 88, 90
TE-703473.....	136, 142	TS-112317.....	66, 68, 102, 104
TE-703474.....	136, 142	TS-112330.....	66, 68, 102, 104
TE-703488.....	104	TS-113027.....	96

TS-113045.....	54, 56	TS-131270.....	64
TS-113120.....	230	TS-131290.....	140
TS-113140.....	88	TS-131300.....	140
TS-113160.....	90, 94	TS-131315.....	140
TS-113197.....	230	TS-131500.....	140
TS-113200.....	140	TS-131610.....	128
TS-113267.....	230	TS-132029.....	40, 88
TS-118090.....	66, 68, 234	TS-132033.....	50, 88
TS-118115.....	44	TS-132040.....	44, 90
TS-118150.....	40	TS-132049.....	44, 60, 62
TS-118177.....	100	TS-132050.....	40, 66
TS-118215.....	130	TS-132056.....	40
TS-121045.....	130, 134	TS-132058.....	88
TS-121080.....	130, 134	TS-132060.....	58
TS-121112.....	78	TS-132066.....	44, 58, 90
TS-121120.....	78	TS-132105.....	78
TS-121130.....	64	TS-132120.....	76
TS-121150.....	60	TS-132123.....	76
TS-121165.....	62	TS-132125.....	78
TS-121380.....	238	TS-132128.....	78
TS-121570.....	128	TS-132135.....	78
TS-122028.....	46, 66, 68	TS-132137.....	76
TS-122035.....	238	TS-132140.....	44
TS-122040.....	72, 74, 238	TS-132155.....	54, 78
TS-122049.....	40	TS-132163.....	74
TS-122050.....	40, 50, 54	TS-132170.....	72, 74
TS-122060.....	40, 42	TS-132173.....	72, 74
TS-122090.....	98	TS-132174.....	74
TS-122110.....	120, 122, 124, 134	TS-132185.....	54, 74
TS-122130.....	76	TS-132205.....	54, 78
TS-122155.....	68	TS-132210.....	54, 74
TS-122157.....	50, 54, 66	TS-132220.....	54, 74, 78
TS-122210.....	130	TS-132250.....	54, 74
TS-123028.....	40, 44	TS-132285.....	122, 124
TS-123032.....	100	TS-132318.....	122, 124
TS-123050.....	92, 234	TS-133047.....	50, 88
TS-123058.....	40	TS-133060.....	44, 68
TS-123110.....	130	TS-133083.....	122, 124
TS-127075.....	98	TS-133190.....	70
TS-127100.....	78	TS-133194.....	230
TS-127130.....	76	TS-133250.....	230
TS-128030.....	122, 124	TS-133275.....	122, 124
TS-128035.....	140	TS-133312.....	122, 124
TS-128036.....	122, 124	TS-138040.....	72, 76
TS-128040.....	122, 124	TS-138110.....	70
TS-128044.....	120	TS-138130.....	70
TS-128050.....	44	TS-141500.....	140
TS-128060.....	120	TS-141605.....	128
TS-128065.....	140	TS-148165.....	130
TS-128075.....	122, 124	TS-148190.....	230
TS-128083.....	122, 124	TS-148253.....	230
TS-128110.....	70	TS-151095.....	90
TS-128128.....	40, 46	TS-151190.....	130
TS-128600.....	44, 234	TS-151200.....	90
TS-131045.....	54, 90	TS-151250.....	230
TS-131050.....	54, 90	TS-151500.....	140
TS-131115.....	128	TS-152021.....	48, 88
TS-131140.....	50	TS-152060.....	88
TS-131151.....	50	TS-152065.....	54, 90
TS-131155.....	128	TS-153189.....	230
TS-131165.....	50	TS-158013.....	48, 88
TS-131170.....	50	TS-158023.....	48, 88
TS-131180.....	50	TS-161075.....	46, 92
TS-131195.....	50, 130	TS-162051.....	46, 50, 54
TS-131246.....	128	TS-162180.....	46, 88

TS-171045 .....	48, 80, 82	TS-273056 .....	168
TS-17143 .....	80	TS-121180 .....	120
TS-172070 .....	82	TS-127180 .....	120
TS-172180 .....	80, 82, 84, 86	TS111570 .....	128
TS-172235 .....	38, 80, 82, 84, 86		



## **Adress**

**Alfing i Älmhult AB**

Box 151  
343 22 Älmhult

**Telefon:**

0476-70 97 90

**Fax:**

0476-268 10 (Älmhult)

**Web:**

[www.terri.se](http://www.terri.se)

**E-mail:**

[info@terri.se](mailto:info@terri.se)