

TERRI 3HW
Hjulgående skördare

TERRI
FOR ALL TERRAIN



TERRI 3HW

Hjulgående hogstmaskin

Fleksibilitet er nøkkelen når det kommer til bestandgående tynning. Da ønsker vi å slå et slag for Terri 3HW. En ultimat skogsmaskin som fungerer på sitt beste, selv når forholdene er mot det. Hyttekomfort på elitenivå, høy bakkeklaring samt trekkraft og bæreevne i verdensklasse er bare noen få fordeler med denne fryktløse og sterke tøffingen.

Fokus på førercomfort

Uansett terreng og underlag kan hogging sette deg som sjåfør på prøve. Målet vårt er at en arbeidsdag skal være en behagelig opplevelse. Derfor er vår hyttekomfort på mange måter klasseledende og kan sammenlignes med store skogsmaskiner.

Vi legger stor vekt på et optimalt arbeidsmiljø i alle våre maskiner. Hyttene er luftige, romslige og utstyrt med teknikk i og bekvemmelighet som gjør lange arbeidsdager

både hyggelige og effektive.

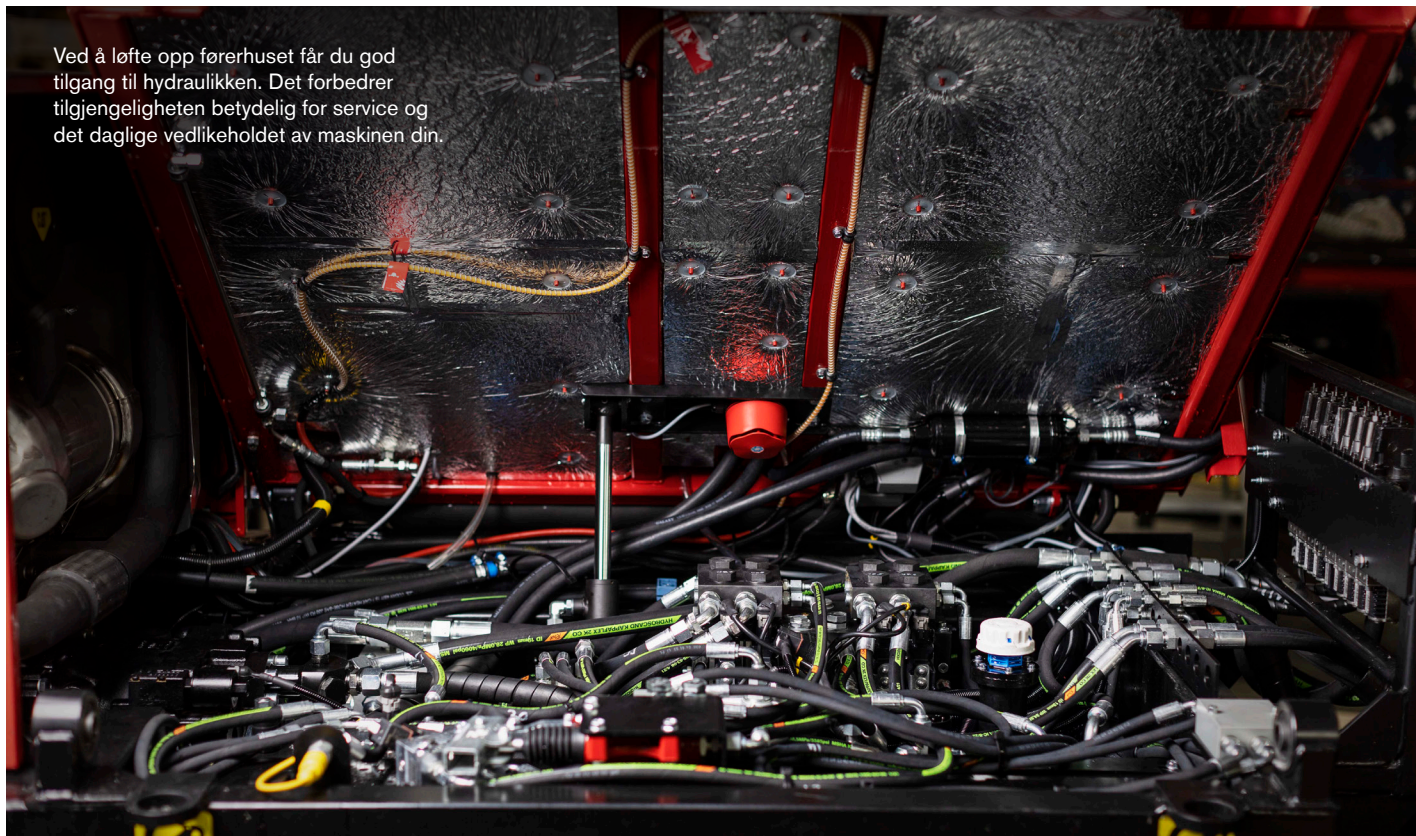
Alt utstyr er skissert og studert til minste detalj. Stolen er ergonomisk utformet og som sjåfør har du perfekt utsikt over arbeidsfeltet takket være store vindusflater rundt om.

Klimaanlegget er helautomatisk og garanterer behagelig luftsirkulasjon og temperatur uansett hva kvikksølvet viser utendørs. I tillegg er belysningen smart plassert som garanterer den samme kvalitetshogst uavhengig av klokken, døgnet rundt – hele året.

Bakkeklaringen på utrolige 70 centimeter gir en meget god fremkommelighet selv der det er steinete og kupert terreng. Takket være drift på alle åtte hjul sikres høy grad av bakkekontakt, noe som optimaliserer trekkraften og førercomforten. At hytta dessuten hviler på doble hjulpar betyr en mindre humpete tur i tøft terreng.

Og selvfølgelig kan du konfigurere maskinen med bærende belter og / eller piggkjetting for bedre fremkommelighet og bæring.

Ved å løfte opp førerhuset får du god tilgang til hydraulikken. Det forbedrer tilgjengeligheten betydelig for service og det daglige vedlikeholdet av maskinen din.



Fantastisk bakkeklaring

Visste du at bakkeklaringen er på samme nivå som vesentlig større skogsmaskiner? Arbeidshverdagen blir betydelig lettere takket være hele 70 cm bakkeklaring. Nå kan du uten å nøle begi deg inn i tøffere terreng uten at arbeidet blir berørt.

Helautomatisk optimal strekkstyrke

På Terri 3HW har Terri Automatic Wheel System (AWS) erstattet den gamle differensiallås som standard. Sammenlignet med en tradisjonell differensial er det helautomatisk. Maskinen sanser når systemet skal være aktivt eller ikke for å sikre optimal trekraft. Noe som skaper jevnere og mer behagelig kjøring, men som også er positivt for drivstofforbruk.

Terri AWS er vår egen innovasjon. Sammenlignet med tidligere teknologi er det mer dis-tinkt og genererer mer kraft til hvert hjul. I ren tekst innbærer det bedre trekk-

styrke, og at det er sikret at kraften brukes der det trengs mest. Noe som merkes tydelig i bratt terreng eller på grunn med dårlig bæreevne. Fordelene er mange og det bør nevnes jevnere kjøring og dermed lavere drivstofforbruk som åpenbare fordeler.

Klarer alle typer terreng

Terri 3HW er ikke bare sterk og robust. Den er også lett å kjøre og gjør jevn fremgdrift i terreng som mange andre skogsmaskiner ikke klarer å takle.

Det gjør den takket være det lave marktrykket som gjør den til en perfekt tynningspartner selv ved sensitive grunnforhold.

Lave servicekostnader

Gjennom en rekke smarte løsninger spares tid ved daglig vedlikehold og løpende service. Ved service av motorrommet er tilgjengeligheten ekstremt god og kontroll på motorolje er laget uten at motorpanseret må åpnes.

Drivstoffeffektiv motor

Motoren er designet basert på de

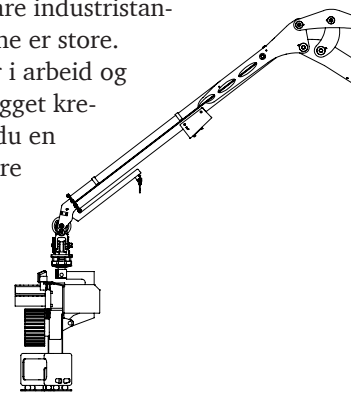
tidligere bestemmelser og krav som gjelder for en skogsmaskin. Sylinder volumet er økt til 3,6 liter med et høyere dreiemoment som gjør maskinen sterk selv ved lave turtall. Resultatet er en drivstoffgjerrigere motor enn sine forgjengere.

24 Volts EI-system

Som en av få produsenter i denne maskinklassen bygger vi Terri 3HW med et 24 volt elektrisk system. Faktisk er det ikke noe bemerkelsesverdige, vi følger bare industristandard, men fordelene er store.

Når maskinen er i arbeid og det elektriske anlegget krever høy effekt får du en mer stabil og sikrere kraftforsyning med 24 volt.

I tillegg blir den mindre følsom for strømtopper. At det også blir mer enkel start, sender vi med på kjøpet.

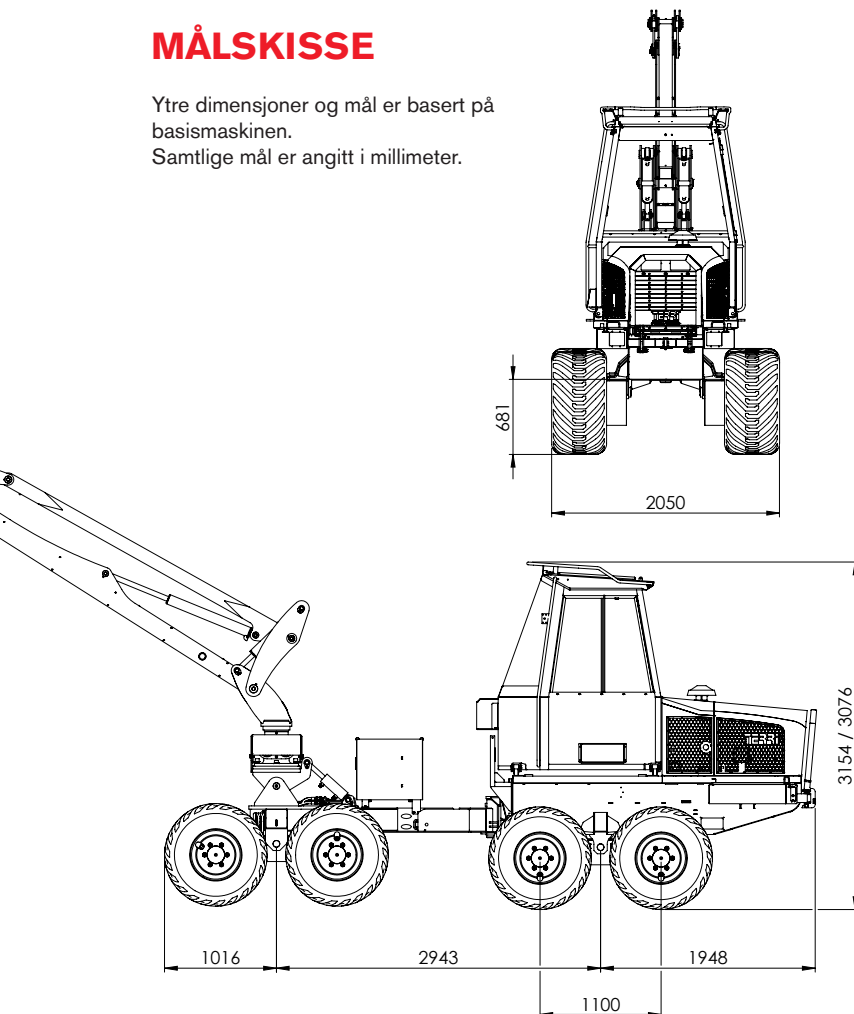


TERRI | AUTOMATIC
AWS | WHEEL
SYSTEM



MÅLSKISSE

Ytre dimensjoner og mål er basert på basismaskinen.
Samtlige mål er angitt i millimeter.



TEKNISK DATA

Dieselmotor	CAT 3.6
Effekt	55,4 kW
Antall sylindre	4 st
Dreimoment	424 Nm/1 200 rpm
Dieseltankvolum	100 l
Girsystem	Helhydraulisk
Maks styrevinkel	45°
Gir	1, 2, 3 & revers
Makshastighet	13 / 18 km/h
Hjuldimensjon	500/50 x 17
Hydrauliksystem	Danfoss
Tankvolum	120 l
Pumpekapasitet	115 cc
El-system	24 V
Batteri	2x12 V / 100 Ah
Dynamo	100 A
Kran	Mowi
Modell	P40T / P61T
Løftekraft	37 kNm / 52 kNm
Svingkraft	12 kNm / 15 kNm
Svingvinkel	260°
Rekkevidde	7,5 m
Maksimal løftekapasitet rekkevidde	340 kg / 550 kg
Aggregat	Log Max
Modell	LM 2000T
Matehastighet	3,1 / 4,0 m / sec
Matingskraft	14,9 kN
Antall materhjul	2 st
Maksåpning	330 mm
Chassis	
Tjenestevekt	7 500 kg
Lengde standard	5 900 mm
Bredde	2 050 mm
Høyde	3 100 / 3 180 mm
Markfrigang	700 mm

Terri forbeholder seg retten til å gjøre tekniske endringer.

Terri 3HW – Hjulgående hogstmaskin



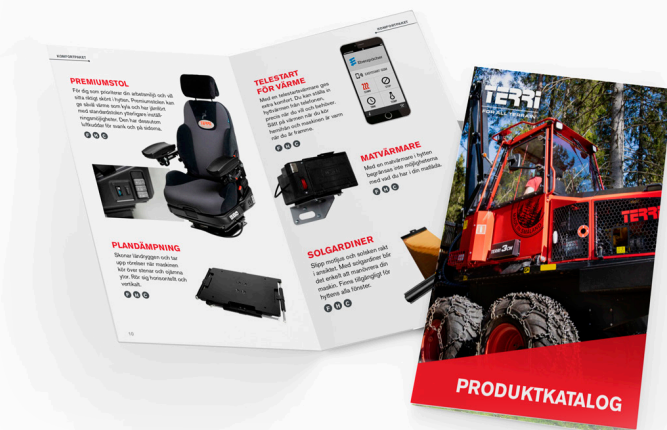
VI PRODUSERER FOR ET BÆREKRAFTIG SKOGBRUK

Takket være dens lave marktrykk forårsaker Terri 3HW minimal grunnskade fordi maskinvekten med full last er fordelt på åtte hjul. Vil du styrke trekkraften og redusere marktrykket ytterligere kan maskinen utstyres med bærende belter og / eller kjøtting. For oss som produsenter av moderne skogsmaskiner er påvirkningen av

naturen svært viktig. Her spiller vi en avgjørende rolle med et stort ansvar for det fremtidig og bærekraftige skogbruk. Det er derfor vi utvikler maskinene våre basert på tre grunnleggende krav: skånsom mot naturen, komfortabelt arbeidsted og riktige egenskaper for et effektivt og smart skogsarbeid.

Velger du en Terri 3HW får du en hogstmaskin du virkelig kan stole på. Arbeidet utføres effektivt, rasjonelt og alltid med stor respekt for skogen, land og natur.

Velkommen til Terri-familien!



DIN MASKIN - DINE ØNSKER

Når du kjøper en Terri har du store muligheter til å sette ditt eget preg på maskinen. Blant alternativene vil du finne mange smarte løsninger, som du kan montere og installere. Les mer i vår produktkatalog på terrino.no eller kontakt vår selger for mer informasjon.

Terri utvikler og produserer kraftige maskiner for profesjonelt og bærekraftig skogbruk, spesialtilpasset for bestandgående tynning. Modellutvalget er preget av kompakte maskiner med lavt marktrykk for skånsomt og effektivt arbeid. Terri er et varemerke under Alfiing i Ålmhult AB, som igjen er en del av Inev-gruppen som omsetter 1,3 milliarder SEK. Maskinene bygges i Ålmhult i Småland med skogen like ved. Konsernet har egen utvikling, konstruksjon og produksjon av blant annet hydrauliske sylindere og hytter. Bred kunnskap og mange års erfaring innen Inev Group gir et trygt grunnlag for å stå på i et stadig pågående utviklingsarbeid.