

TERRI 3CW  
Hjulgående kombi

**TERRI**  
FOR ALL TERRAIN



# TERRI 3CW

## Hjulgående kombi

Terri 3CW är en kraftfull kombimaskin som ställs om från skördare till skotare – och tvärtom – på bara 15 minuter.

Därmed är den optimal för dig som kräver en effektiv skogsmaskin med högsta flexibilitet. Att både avverka och skota med en och samma maskin innebär såväl tidseffektivitet som ekonomisk vinning.

### Fokus på förarkomfort

Arbetsmiljön i Terri 3CW är på många sätt klassledande och kan jämföras med stora skogsmaskiner. Den rymliga och luftiga hytten är genomtänkt in i minsta detalj och anpassad för långa arbetspass. Inneklimatet regleras med en helautomatisk klimatanläggning som säkerställer både behaglig luftcirkulation och rätt temperatur.

Som föraren sitter du behagligt

i en ergonomiskt utformad stol och har perfekt överblick av arbetsfältet tack vare maskinens stora vindrutor runt om. Maskinens belysning är smart placerad så att arbete kan utföras alla timmar på dygnet.

Maskinens förmåga att ta sig fram i svår terräng är fantastisk. Med åtta hjul säkerställs hög markkontakt, vilket är optimalt för såväl dragförmåga som förarkomfort. Samtliga hjul är drivande vilket ger stora för-

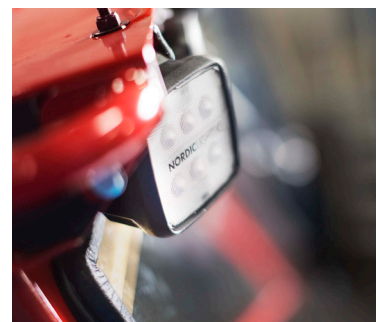
delar i terräng som är kuperad eller har låg bärighet. Vid körning över stockar och stenar blir upplevelsen i hytten mindre stötig och gropig tack vare att den vilar på dubbla hjulpar.

Stabiliteten är extremt bra, oavsett om du skördar eller skotar. Förklaringen är ett kraftigt midjelås som gör den stabil vid kranarbete.

Terri 3CW är en maskin att trivas i – både förar- och arbetsmässigt – under årets alla årstider.



Vi vill att du ska trivas när du sätter dig en Terri-hytt. Här är varje detalj noga utstuderad för att alla arbetsdagar ska kännas bekväma och givande.



### Omställning på en kvart

Terri 3CW är en högpresterande kombimaskin. På endast 15 minuter ställer du om maskinen från skördare till skotare eller vice versa.

Mest effektiv är Terri 3CW i det mindre skogsbruket där en och samma maskin är tillräckligt för att både avverka och ta ut virket ur skogen.

### Fantastisk markfrigång

Terri 3CW har en markfrigång på 70 centimeter, vilket ligger i samma nivå som de allra största skogsmaskinerna. Något som påverkar och underlättar vardagskörningen avsevärt.

### Helautomatisk optimal dragförmåga

På Terri 3CW har Terri Automatic Wheel System (AWS) ersatt den gamla diffspärren som standard. Jämfört med en traditionell diff-

spärr är den helautomatisk. Maskinen känner själv av när systemet ska vara aktivt eller inte för att säkerställa optimal dragförmåga. Något som skapar jämnare och behagligare körning, men som även är positivt för bränsleförbrukningen.

Terri AWS är vår egen innovation. Jämfört med tidigare teknik är den mer distinkt och genererar ut mer effekt till varje hjul. I klartext innebär det bättre dragförmåga, styrka och att det säkerställs att kraften används där den bäst behövs. Något som tydligt märks i brant terräng eller på mark med dålig bärighet.

### Låga servicekostnader

Genom ett antal smarta lösningar sparas tid vid dagligt underhåll och löpande service. Vid service av motorrum är tillgängligheten extremt bra och kontroll av motorolja görs utan att motorhuven behöver öppnas.

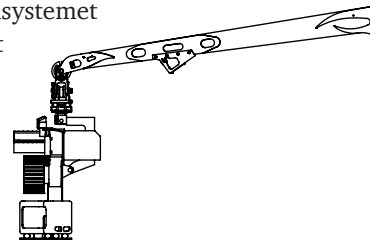
### Bränslesnål motor

Motorn är designad utifrån de förutsättningar och krav som gäller

för en skogsmaskin. Cylindervolymen har vi ökat till 3,6 liter och på så vis vunnit högre vridmoment vilket gör maskinen stark även vid låga varvtal. Resultatet är en bränslesnålare motor än föregångarna.

### 24 volts elsystem

Som en av få tillverkare i den här maskinklassen bygger vi Terri 3CW med ett 24 volts elsystem. Egentligen är det inget märkvärdigt, vi följer bara branschstandard, men fördelarna är stora. När maskinen är i arbete och elsystemet kräver hög effekt får du en stabilare och säkrare strömförsörjning med 24 volt. Dessutom blir den mindre känslig för strömpeakar. Att den dessutom blir mer lättstartad skickar vi med på köpet.



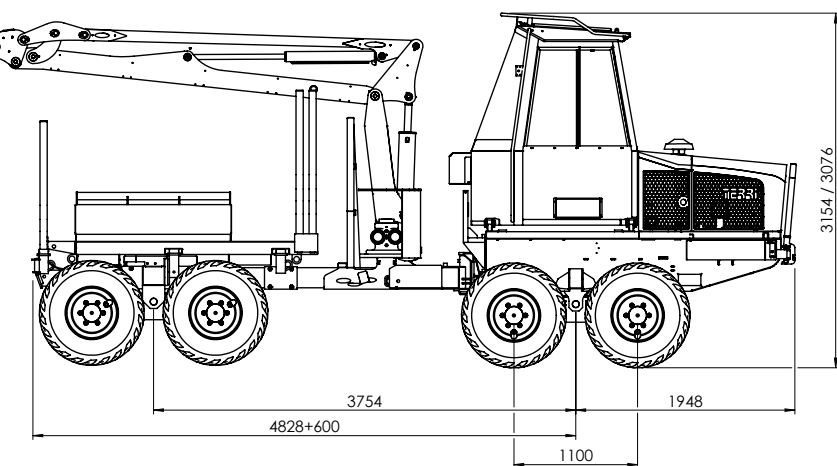
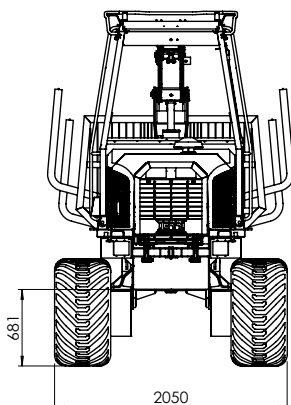
**TERRI** | AUTOMATIC  
**AWS** | WHEEL  
SYSTEM



HSP G ripen 015 och Log Max LM2000T är standardutrustning på maskinen.

## MÅTTSKISS

Yttre dimensioner och mått är baserade på basmaskinen. Samtliga mått är angivna i millimeter.



Terri förbehåller sig rätten till tekniska ändringar.

## TEKNISK DATA

<b>Dieselmotor</b>	CAT 3.6
Effekt	55,4 kW
Antal cylindrar	4 st
Vridmoment	424 Nm/1 200 rpm
Dieseltankvolym	100 l
<b>Transmission</b>	Helhydraulisk
Max styrvinkel	45°
Växlar	1, 2, 3 & back
Maxhastighet	18 km/h
Hjuldimension	500/50 x 17
<b>Hydrauliksystem</b>	Danfoss
Tankvolym	120 l
Pumpkapacitet	115 cc
<b>Elsystem</b>	24 V
Batteri	2x12 V/100 Ah
Generator	100 A
<b>Kran</b>	Mowi
Modell	P40
Lyftkraft	37 kNm
Vridkraft	12 kNm
Svängvinkel	360°
Räckvidd	6,2 m
Lyftkapacitet max räckvidd	480 kg
<b>Aggregat</b>	Log Max
Modell	LM 2000T
Matningshastighet	3,1/4,0 m/sek
Matningskraft	14,9 kN
Antal matarhjul	2 st
Maxöppning	330 mm
<b>Chassi</b>	
Tjänstevikt	8 300 kg
Längd, standard	6 800–7 400 mm
Längd, extra lång	
Bredd	2 050 mm
Högsta höjd	3 100/3 180 mm
Markfrigång	700 mm
Lastarea	2–2,45 m <sup>2</sup>



## VI TILLVERKAR FÖR ETT HÅLLBART SKOGSBRUK

Som tillverkare av moderna skogsmaskiner har vi en avgörande roll med stort ansvar för det framtida och hållbara skogsbruket.

Därför är Terri 3CW utvecklad utifrån tre grundkrav: den ska vara skonsam mot naturen, vara en komfortabel arbetsplats för föraren och självklart ha rätt egenskaper

som gör den effektiv i skogsarbetet. Tack vare det låga marktrycket på Terri 3CW orsakar den minimala markskador. Maskinens vikt med full last är fördelad över åtta hjul och vill du förstärka dragförmågan och minska marktrycket ytterligare kompletteras maskinen med band eller kedjor.

Väljer du en Terri 3CW som din framtida arbetsplats får du en maskin som du kan lita på. Arbetet utförs effektivt och rationellt – alltid med den största respekt för skogens rikedomar.

Välkommen till Terri-familjen!



## DIN MASKIN – DINA ÖNSKEMÅL

När du köper en Terri har du stora möjligheter att sätta din egen prägel på maskinen. Bland tillvalen hittar du mängder med smarta alternativ som du kan få monterade och installerade. Läs mer i vår produktkatalog på [terri.se](http://terri.se) eller hör av dig till våra säljare för mer information.

Terri utvecklar och tillverkar kraftfulla maskiner för det professionella och hållbara skogsbruket, speciellt anpassade för beståndsgående gallring. Modellprogrammet kännetecknas av kompakta maskiner med lågt marktryck för ett skonsamt och effektivt arbete.

Terri är ett varumärke under Alfing i Älmhult AB som i sin tur är en del av Inev-koncernen vilken omsätter 1,3 miljarder kronor. Maskinerna byggs i småländska Älmhult med skogen inpå knuten.

I koncernen finns egen utveckling, konstruktion och tillverkning av bland annat hydraulcylindrar och hytter. Bred kunskap och mångårig erfarenhet inom Inev-koncernen ger en trygg grund att stå på i ett ständigt pågående utvecklingsarbete.